

Fédération Luxembourgeoise de Tennis de Table

63^e Annuaire Fédéral 2022/2023



Audi Luxembourg.
Proud Sponsor of FLTT.

audi.lu

Glanzstoff

TEXTILCORD

An Indorama Ventures Company

Masques Chirurgicaux 3 Plis

TYPE IIR BFE $\geq 98\%$

Le masque chirurgical type IIR est un dispositif médical conçu pour empêcher le porteur de projeter des gouttelettes vers son entourage. Il protège également le porteur du masque des projections de gouttelettes émises par les personnes croisées.

Description

- Masque 3 plis
- Professionnel
- Confortable
- Élastique très extensible
- Haute respirabilité

Emballage

- Boîte en carton de 50 masques
- Sachet plastique de 10 masques

**GOOD
TO KNOW !**

Nous pouvons
ajouter le logo
de votre entreprise.





Association sans but lucratif
Sous le Haut Patronage de S.A.R. le Prince Louis de Luxembourg
Fondée en 1936 – Membre du Comité Olympique et Sportif Luxembourg

3, route d'Arlon
L-8009 Strassen

•
Tél : 48 37 83
Fax : 48 37 85
E-mail : fltt@pt.lu
www.fltt.lu

•
Banque Raiffeisen
LU55 0090 0000 2266 6069

63e

Annuaire

Fédéral

Saison

2022 / 2023

Edité par
la Fédération Luxembourgeoise
de Tennis de Table

Rédaction: Patrick MASNEN / Jean-Marie NOËL /
Rick POMMERELL

Publicité: René SENNINGER

Photos: Claude SIBENALER / Léon MOULIN /
Eric JAERLING / Manfred SCHILLINGS

LES ANNONCES PUBLICITAIRES

Audi Luxembourg	8, 204	Foyer	18
Asport	24	Glanzstoff Textilcord	Couverture 2
Bâloise Assurances Oesch	22	Groupe CK / Konica Minolta	14
COMAT	90	LALUX Assurances	103
Donic	4, 16, 30	Loterie Nationale	Couverture 3, 32
Donic	46, 113	Lux Tresor	76
Donic	Couverture 4	Möbel Alvisse	130
Donic Logo	43, 71, 82	Raiffeisen	10, 36
DT Buttek	48	Rendezvous Bijoux	26
e-connect	6	Sudenergie	28
Fiduciaire de l'Est	70	TT-Shop	20
Fleurs Millenoacht	63	Voyages Emile Weber	12, 165
Floristik Nonnemillen	26	Wagner Fliesenfachgeschäft	26

AOUT 2022

28 D T Blissen

SEPTEMBRE 2022

03 S T Bärdref
10 S T Berburg
• • Masters Cup Final (21/22)
11 D Crit **POU – BJM** : Fin (21/22)

14-18 Champ. d'Europe U21
(**ROU – Cluj-Napoca**)

17 S CH NL1*1.1
• • T Prétzerdau
18 D T Esch Abol
21 Me **INFO-Session** (Coque)
24 S CH **SEN 1.1** | NL2-3*1.1
• • NL1*1.2
• • Cou Teens-Cup | Kids-Cup 1
25 D T Diddeleng
27 M Cou Jeunes Q1

OCTOBRE 2022

01 S CH **SEN 1.2** | NL2-3*1.2
• • COU Teens-Cup | Kids-Cup 2

OCTOBRE 2022

30.9.-09.10. Champ. du Monde
(**CHN – Chengdu**)

02 D T Houwald
04 M Cou TH | ME | FE Q1
08 S CH **SEN 1.3** | CAD 1.1
• • Cou Cdl SEN Q1
09 D Crit **MIN-CAD-JUN: Élim** (HS)
11 M Cou Jeunes Q2
15-16 Champ. d'Europe – qual.
(**LUX**)

16 D T Sandweiler
18 M Cou TH | ME | FE Q2
22 S CH **SEN 1.4** | CAD 1.2
• • NL1*1.3 | NL2-3*1.3
23 D CH NL1*1.4
• • Cou Cdl SEN Q2
• • T Zéisseng
25 M Cou Jeunes Q3
29 S T Nourmer (JEU)
29 S T **Ladies-&Girls-Day 1**
DAM 1 (NT)

30 D T Gréiwemaacher

NOVEMBRE 2022

05 S T Lénger
06 D • Réimech
08 M Cou TH | ME | FE Q3
12 S CH **SEN 1.5** | CAD 1.3
• • NL1*1.5 | NL2-3*1.4
13 D T Cado
15 M Cou Jeunes ½-FIN
19 S CH **SEN 1.6** | CAD 1.4
• • NL1*1.6
• • Cou Cdl SEN Q3
20 D T Rued
22 M Cou TH | ME | FE Q4
26 S CH **SEN 1.7** | CAD 1.5
• • NL1*1.7 | NL2-3*1.5
27 D Cou Cdl SEN ½-FIN
29 M Cou TH | ME | FE Q5



DÉCEMBRE 2022

03 S CH **SEN 1.8**
• • NL1*1.8 | NL2-3*1.6
04 D T Nidderkäerjeng

04-11 Champ. du Monde JEU
(**TUN – Tunis**)

10 S CH **SEN 1.9** | CAD 2.1
• • NL1*1.9 | NL2-3*1.7
11 D Crit **MIN-CAD-JUN: Fin** (LN)

• • T Ell
13 M Cou TH | ME | FE Q6
17 S Cou Cdl **SEN ½-FIN** (LG)
• • CH CAD 2.2
18 D T Mamer
20 M Cou TH | ME | FE Q7
26 L T Recken
27 M T Recken (JEU)
30 V T Nouspelt (JEU)

JANVIER 2023

07 S T Lemning
08 D T Lénster
10 M Cou FE Q8
14 S CH **SEN 2.1** | CAD 2.3
• • NLA*2.1 | NLAB-B*2.1
15 D T Beeteburg-Peppeng
17 M Cou FE Q9
21 S CH **SEN 2.2** | CAD 2.4
• • NLA*2.2 | NLAB-B*2.2
22 D CH NLA*2.3
• • T Lénsteng
24 M Cou FE Q10
28 S CH **SEN 2.3** | CAD 2.5
• • NLA*2.4 | NLAB-B*2.3
29 D T **Champ. Régionaux**
(**RM | BB | DL**)
31 M Cou FE Q11

VACANCES SCOLAIRES

Toussaint: 29.10.2022 - 06.11.2022
Noël: 24.12.2022 - 06.01.2023
Carnaval: 11.02.2023 - 19.02.2023
Pâques: 01.04.2023 - 16.04.2023
Pentecôte: 27.05.2023 - 04.06.2023
Été: 15.07.2023 - 14.09.2023

FÉVRIER 2023

04 S Cou Cdl ½-FIN (Coque)
• • Teens- & Kids-Cup ½-FIN
• • Felten Finale
05 D Cou Cup Finals Day (Coque)

12 D T Kordall
18 S T Biekerch
25 • CH **SEN 2.4**
• • NLA*2.5 | NLAB-B*2.4
26 D T **Ladies-&Girls-Day 2**
• • CH **DAM 2** (HE)

F L T T
3, route d'Arlon
L-8009 STRASSEN
Tél. : 48.37.83
E-Mail: flt@fltt.lu

CALENDRIER
Saison 2022 – 2023

AVRIL 2023

01 S **KONGRESS**
• • T Lénger (JEU)
02 D T Schéffeng

05-09 Champ. d'Europe U21
(**BIH – Sarajevo**)

10 L T Wëntger
15 S T Nacher
22 S CH **SEN 2.8** | CAD 3.4
• • NLAB-B*2.8
23 D CH **AUDI League ½-Fin 2**
• • T Barfreg
29 S CH **SEN 2.9** | CAD 3.5
• • NLAB-B*2.9
30 D CH **AUDI League ½-Fin 3**
30 D **CHNI CAD-JUN-JU21** (LR)

MAI 2023

01 L T Groussbus-Mäerzeg
06 S CH JEU 1 | MIN 1
07 D CH **AUDI League Finale 1**
• • T Äischen
13 S CH JEU 2 | MIN 2
14 D CH **AUDI League Finale 2**
14 D **CHNI POU-BJM-MIN** (RT)
20 S CH JEU 3 | MIN 3
21 D CH **AUDI League Finale 3**
27 S T Diddeleng (JEU)
28 D T Diddeleng

28.5.-3.6. JPEE
(**MLT – Valetta**)

Co calendrier n'a qu'un caractère indicatif
font seules les dates publiées dans l'Annuaire
ou sur internet
♦ www.fltt.lu ♦

JUIN 2023

09-11 **IJM LUX** (Coque)
17 S Crit **POU-BJM: Élim** (LT)
18 D Crit **POU-BJM: Fin** (BD)
21.6.-2.7. European Games
(**POL – Krakow**)

JUILLET 2023

14-23 Ch. d'Europe Jeunes
(**POL – Gliwice**)

CATEGORIES D'ÂGE

Poussins nés en et après 2013
Benjamins nés en 2011, 2012
Minimes nés en 2006, 2010
Cadets nés en 2007, 2008
Juniors nés en 2003, 2004, 2005, 2006
U21 nés en 2001, 2002
Seniors nés de 1982 à 2000
Vétérans nés avant 1982

DONIC[®]
CREATE SUCCESS



Die Erfolgsgeschichte von DONIC-Spielern



Weltmeistertitel



Olympische Medaillen



Europameistertitel



www.donic.com

COMITE DE PATRONAGE

ADEHM Diane, députée, Howald
ADMINISTRATION COMMUNALE DE BECKERICH
ADMINISTRATION COMMUNALE DE BERTRANGE
ADMINISTRATION COMMUNALE DE DIFFERDANGE
ADMINISTRATION COMMUNALE DE FEULEN
ADMINISTRATION COMMUNALE DE GOESDORF
ADMINISTRATION COMMUNALE DE HELPERKNAPP
ADMINISTRATION COMMUNALE DE MAMER
ADMINISTRATION COMMUNALE DE MERSCH
ADMINISTRATION COMMUNALE DE STRASSEN
ADMINISTRATION COMMUNALE DE WINCRANGE
ANTONY Jean-Pierre, Nidderanven
BAUM Gilles, député Junglinster
BEISSEL Simone, députée, Luxembourg
Fam. BERTEMES-SLIWINSKA, Boxhorn
Fam. BIVER FEYDER, Nospelt
BODEN Fernand, Echternach
CLEMENT Sven, députée, Redange-sur-attert
COLABIANCHI Frank, député-maire, Bertrange
COLLING Isabelle, Gonderange
CORBI Louis, Soleuvre
DAX Daniel, Beyren
DE NUTTE Sarah, Sandweiler
DECKER-KERSCHEN Monique, Folschette
EISCHEN-FERREIRA Felix, député, Kehlen
FELTEN Marc, Luxembourg
FISCH-KRIER Claude, Petange
FREICHEL Pierre, Biwer
FREYLINGER Georges, Lintgen
GALLES Paul, député, Luxembourg
GIRA Fernand, Kaundorf
GOETZINGER Nicolas, Esch-sur-Alzette
GRAAS Gusty, député, Bettembourg
HARTMANN Carole, députée, Echternach
JAMINET-ZIMMER Carlo, Bascharage
JANSSEN Antoine, Manternach
KINTZELÉ-MAJERUS Simone, Luxembourg
KOCH-MAJERUS Lucien, Dondelange
KRECKE Gaston, Waldbredimus
KRECKE Jacques, Soleuvre
KRECKE-ANTONY Marie, Soleuvre
LAMHENE-JUNG Patrick, Roodt-Sur-Syre
LORSCHÉ Josée, députée, Noertzange
MARGUE Charles, député, Lintgen
MODERT Octavie, députée, Greiveldange
MEYER Sarah, Hassel
MODERT-KERSCHEN Danièle, Machtum
MORO BERMEJO-BRIONNE Sergio, Walferdange
MOUSEL Guilly, Mamer
MOYSIADOU Anastasia, Mamer
PALMER Norbert Joseph Mathias, Saeul
PIERRET Pol, Itzig
REGENER Gilles, Holzem
REGENWETTER Peggy, Beyren
Fam. RISCH-RAUSCH, Heisdorf
ROLLING Charles, Esch-sur-Alzette
ROUKOZ-BISDORFF Bernard, Strassen
SCHAAF Jean-Paul, député-maire, Ettelbruck
SCHADECK Victor, Mondorf-les-Bains
SCHECKEL Marc, Gonderange
SCHILTZ-REINERT Arlette, Mensdorf
SCHLOTTHAUER Sergej, Elvange
SCHOLTES Yves, Lenningen
SIBENALER Claude, Howald
SPAUTZ Marc Jean Marie, député, Schifflange
STEBENS-TONTELING Guy, Erpeldange
STEPHANY Frank Marcel Pierre, Bous
TAVARES CRUZ Ricardo, Dudelange
THORN Marco, Oetrange
TURMES Jean-Claude Joseph, député, Luxembourg
VAN DESSEL Egidius, Folschette
WATRY-MARX Roger, Capellen
ZIFKO-VIRAG Djuro, Orscholz

OUR MISSION

CREATE & IMPROVE
WEBSITES
TO HELP CUSTOMERS
WE ♥ SUSTAINABLY
G R O W
THEIR BUSINESS

e-connect

67, rue de Hollerich | L-1741 Luxembourg

Tél. : +352 24 69 56 1 | Fax : +352 24 69 56 90 | Email : info@e-connect.lu

www.e-connect.lu

COMITE D'HONNEUR

Président d'Honneur-Fondateur: THINK Frantz †

Présidents d'Honneur: KRIEPS Emile †
MERSCH Julien †
QUINTUS Roger †
SCHULER Léon †

BODEN Fernand

Trésorier Général d'Honneur: GEIB Guillaume †

Membres d'Honneur: Mme PETER-WEGENER Aline †
Mme REINERT-THOMA Anny †
Mme SEIL-ESPICH Gerda †

AGNES Henri †
DAHM Théodore †
DERNEDEN Fernand †
DETAIL Charles †
DIDONG Carlo †
FELTEN Félix †
FRANCK Marcel †
FRISCH Joseph †
GIRA Willy †
HELBACH Jean †
HEMPEL Henri †
HOMAN Marcel †
KLEIN Benny †
KOLBACH Antoine †
KRAUS Pierre †
OSTER Paul †
PETRY Egide †
PIGEON Ferd †
PUTZ Edouard †
PUTZ Henri †

QUARING René †
REINERT Adrien †
REINERT Lucien †
ROBERT Jean †
RUPPERT Jean †
SCHAEFER Fernand †
SCHILTZ Léon †
SCHMITZ René †
Dr SCHONS François †
SCHROEDER Marcel †
SEIL Mathias †
STEINMETZ Metty †
TOUSSAINT Louis †
WAGNER Albert †
WILMES Emile †
WILMES Marcel †
WIRTZ Ferd †
Dr WIVINES Albert †
ZUANG Batty †

BRAUN Emile
FELTEN Marc
FREICHEL Pierre
GOETZINGER Nicolas
JAMINET Carlo
KRECKE Gast

LANGEHEGERMANN Val
MEYERS Henri
OESCH Pit
SCHMIT Guy
SINNER Rhett
STEBENS Claude



Urban / whatever that means.
Audi Q3 Sportback.



L'Audi Q3 Sportback

Une ligne de toit plongeante, une allure vigoureuse, une calandre Singleframe en nid d'abeilles et une ligne d'épaule basse... voici l'Audi Q3 Sportback. Idéale pour le quotidien mais avec une touche de singularité, il est impossible pour vous de rester indifférent.

Q3 Sportback 45 TFSI quattro : Consommation en cycle mixte : 8,8 - 8,2 l/100 km. Émissions de CO₂, en cycle mixte: 199 - 187 g/km. Valeurs déterminées suivant la méthode de mesure légalement obligatoire. Vous trouverez de plus amples informations sur www.audi.lu ou auprès de votre conseiller de vente Audi.

audi.lu

COMITE DIRECTEUR (CD)

Président

- Délégué LASEL/LASEP

HARTMANN André
(Lechternach)

Tél. pr.: 72 99 78
GSM: 621 26 36 00
E-mail: andre.hartmann@education.lu

Secrétaire général

SAHR Romain
(Lëntgen)

Tél. pr.: 26 65 28 56
GSM: 691 85 55 54
E-mail: romain.sahr@education.lu

Trésorier

- Vice-Président de la FLTT
- Coordinateur du Conseil de Conciliation

GONDERINGER Camille
(Houwald)

Tél. pr.: 35 91 03
GSM: 621 24 89 73
E-mail: camille.gonderinger@pt.lu

Président de la Commission Technique

GREIS Ralf
(Recken)

GSM : 621 37 88 55
E-mail: ralgreis@pt.lu

Président de la Commission Sportive

REGENER Gilles
(Mamer)

GSM: 691 64 66 85
E-mail: gregener@pt.lu

Président de la Commission des Cadres Fédéraux

- Délégué ENEPS/CFTT/Sportlycée
- Délégué COSL
- Délégué ITTF Anti-Doping
- Délégué LIHPS

DIELISSEN Henri
(Houwald)

GSM: 621 37 36 22
E-mail: henri.dielissen@education.lu

Président de la Commission des Relations Publiques

- Délégué LASEL/LASEP

SENNINGER René
(Réimech)

Tél. pr.: 23 69 86 35
GSM: 621 69 14 85
E-mail: astrid.gros@education.lu

Président de la Commission de Promotion du Sport Pongiste

MOULIN Philippe
(Lëntgen)

GSM : 691 32 05 53
E-mail: philippe.moulin011@gmail.com

Membre

- Vice-Président de la FLTT
- Délégué CdA
- Délégué Paralympics / Special Olympics

LINSTER Jean-Marie
(Bech-Maacher)

GSM: 621 72 26 00
Fax pr.: 23 69 98 86
E-mail: jemalin@vo.lu



Des avantages gratuits pour nos nouveaux membres.

Avec notre Welcome Offer bénéficiez des avantages OPERA PLUS gratuits pendant une année.

En tant que principale banque coopérative au Luxembourg, nous redonnons à ceux qui nous font confiance.

Visitez raiffeisen.lu pour en savoir plus.



La Banque qui appartient à ses membres

SECRETARIAT GENERAL (VS)

Directeur Administratif

MASSEN Patrick

Competition and Organization Manager

NOËL Jean-Marie

- Représentant du responsable du traitement (RGPD)

Administrative and Financial Manager

POMMERELL Rick

Adresse de correspondance:

Fédération Luxembourgeoise de Tennis de Table
Secrétariat Général
3, route d'Arlon
L-8009 STRASSEN

- **Telefon:** 48 37 83
- **Fax:** 48 37 85
- **E-mail:** fltt@pt.lu
- **Internet:** www.fltt.lu
- Jene nicht unter den Punkten C.1. bis C.7. der "Wichtigen Hinweise" aufgeführten Dokumente, Anträge und Meldungen sowie jegliche andere **Korrespondenz** sind an die obenstehende **Adresse des Verbandssekretariates** zu richten.
- Alle **Geldüberweisungen** von den Vereinen an den Verband sollen ausschließlich auf das folgende Konto vorgenommen werden :

BANQUE RAIFFEISEN, BIC (SWIFT): CCRALULL, IBAN LU55 0090 0000 2266 6069

ZESUMME REESEN



Maßgeschneiderte Gruppenreisen, so vielfältig wie Ihre Wünsche
Für Vereine, Clubs, Firmen, Schulen, Gruppen von Freunden oder Familien



Kulturreisen, entdecken Sie faszinierende Welten der Geschichte oder Kunst



Studienreisen und Schulausflüge, eine unvergessliche Gelegenheit



Sportliche Reisen und Wandertouren, gestalten Sie Ihr Abenteuer



Kulinarische Momente und gastronomische Rundreisen, ideal für Genießer



Musikalische Reisen, erleben Sie die wichtigsten Veranstaltungen und Festivals



Erlebnis- und Städtereisen, nach Ihren Wünschen kombinierbar



voyages

emile weber

Unser Team steht Ihnen gerne für Beratung und Vorschläge zur Verfügung
Tel.: (+352) 35 65 75 - 300 • groups@vew.lu • www.emile-weber.lu



COMMISSION TECHNIQUE (CT)

Président

- Suivi des compétitions par équipes
- Délégué auprès de la CdSR

GREIS Ralf
(Recken)

GSM: 621 37 88 55
E-mail: ralgreis@pt.lu

Vice-président

- Contrôle des salles de jeu
- Suivi des organisations

OLINGER Laurent
(Leideleng)

GSM: 621 26 19 23
E-mail: olinger.l@esch.lu

Secrétaire (membre consultant)

- Gestion des compétitions par équipes
- Remise des matchs officiels
- Suivi des résultats des tournois

NOËL Jean-Marie
(FLTT)

GSM: 661 79 12 46
E-mail: jm.noel@fltt.lu

Membres

- Suivi des organisations

KOCH Ronny
(Nouspelt)

GSM: 621 37 25 83
E-mail: ronny.koch@pt.lu

- Suivi des organisations

POMMERELL Serge
(Buerglénster)

GSM: 621 14 95 65
E-mail: pommer@pt.lu

- Suivi des organisations

SCHOETTER Andy
(Lénger)

GSM: 661 84 69 96
E-mail: andy.schoetter@education.lu

Membre consultant

- Permanence pour comp. par équipes

GONDERINGER Camille
(Houwald)

Tél. pr.: 35 91 03
GSM: 621 24 89 73
E-mail: camille.gonderinger@pt.lu

Adresse de correspondance:

FLTT
Commission Technique
3, route d'Arion
L-8009 STRASSEN
E-mail: jm.noel@fltt.lu

Optimisez le contrôle et l'accès à vos documents

Automatisez vos processus métier liés aux documents afin d'aider à réduire les coûts, à améliorer l'efficacité opérationnelle, la communication et la collaboration.



accentangu



KONICA MINOLTA

CK

Office
technologies

by Charles Kieffer Group

  Charles Kieffer Group

2, rue Léon Laval Tél. +352 26 380 1 sales@ck-group.lu
L-3372 Leudelange Fax +352 26 380 380 ck-group.lu

COMMISSION SPORTIVE (CS)

Président

- Gestion des compétitions
- Responsable Intranet
- Règlements et autorisations de tournois
- Permanence

REGENER Gilles
(Mamer)

GSM: 691 64 66 85
E-mail: gregener@pt.lu

Vice-Présidente

- Gestion des compétitions
- Contrôle des tableaux
- Délégué auprès de la CdSR

DOM Jeanny
(Bech-Maacher)

GSM: 621 37 46 42
E-mail: jdom@pt.lu

Secrétaire

POMMERELL Rick
(Buerglënster)

GSM: 661 21 76 61
E-mail: rickpomm@yahoo.de

Membres

- Suivi des compétitions

ERNSTER Luc
(Lénger)

GSM: 691 70 81 29
E-mail: ernsterluc@gmail.com

- Suivi des compétitions

GRÜN Bob
(Lëntgen)

GSM: 691 51 00 29
E-mail: grunbob@gmail.com

- Suivi des compétitions

- Contrôle des tableaux

PIERRET Pol
(Union)

GSM: 691 36 09 09
E-mail: pol@ppierret.eu

Adresse de correspondance:

REGENER Gilles
23a, rue du Moulin
L-8279 Holzem
GSM: 691 64 66 85
E-mail: gregener@pt.lu



MAX CATAPULT MAX ARC

bluefire



BLUEFIRE M1 TURBO-M1-M2-M3 DAS BLAUE WUNDER

Durch die perfekte Kombination aus dem großporigen, blauen Schwamm und dem extrem spinfreudigen Obergummi ist eine High-Tech-Belaggeneration in der bewährten FORMULA DONIC FD3-Technologie entstanden.

Das Obergummi mit seiner schmalen, langen Noppenstruktur verleiht dem Belag größtmögliche Flexibilität und ein sensationelles Spielgefühl. Vor allem beim Topspinspiel entfaltet BLUEFIRE eine unglaubliche Dynamik mit einer extrem hohen Flugkurve (Bogen) des Balles beim Spin – bei maximaler Rotation und nochmals gesteigerten Katapulteigenschaften

DONIC BLUEFIRE M1 Turbo High-End-Belag auf höchstem Niveau. Geringfügige Veränderungen in der Schwammstruktur in Verbindung mit einer neuartigen Noppengeometrie verleihen diesem Turbo noch mehr Dynamik und nochmals gesteigerte Spinwerte. Noch griffigeres Obergummi. Minimal härterer Schwamm (50°). Empfohlen für Kompromisslose Angriffs- bzw. Offensivspieler.

DONIC BLUEFIRE M1 Mit seinem medium-harten Schwamm sehr direkt, dynamisch und extrem spinfreudig. Empfohlen für Topspieler und Akteure mit hohem Trainingspensum, die härtere Beläge bevorzugen.

DONIC BLUEFIRE M2 Perfekter Mix zwischen Spin, Speed und Ballgefühl. In Verbindung mit schnellen, steiferen Hölzern entfaltet er sein optimales Potenzial. Empfohlen für Spieler, die höchsten Wert auf Spin und Speed bei optimalem Gefühl legen.

DONIC BLUEFIRE M3 Kombiniert mit einem weichen, dynamischen Schwamm. Die perfekte Soft-Abstufung mit hervorragender Ballrückmeldung, ausgezeichnetem Spin und sattem Sound. Empfohlen für Spieler, die weiche Beläge mit perfekter Kontrolle bevorzugen, ohne auf Tempo zu verzichten. Auch für aggressive Allroundspieler.

COMMISSION DES CADRES FEDERAUX (CCF)

Président - Délégué ENEPS/CFTT/Sportlycée - Délégué COSL - Délégué ITTF Anti-Doping - Délégué LIHPS	DIELISSEN Henri (Houwald)	GSM: 621 37 36 22 E-mail: henri.dielissen@education.lu
Secrétaire	SAHR Romain (Lëntgen)	Tél. pr.: 26 65 28 56 GSM: 691 85 55 54 E-mail: romain.sahr@education.lu
Membres	CATTAZZO Andy (Diddeleng)	GSM: 621 50 92 91 E-mail: andy.cattazzo@education.lu
	ENGEL Peter (Directeur Sportif Adjoint - Espoirs/Jeunes)	GSM: 621 18 04 18 E-mail: engelpeter757@gmail.com
	HABEL Mirko (Entraîneur Fédéral)	GSM: +49 160 992 9 05 95 E-mail: tt-mirko.habel@gmx.de
- Assistant à la Coordination-Jeunes	MOULIN Philippe	GSM: 691 32 05 53 E-mail: philippe.moulin011@gmail.com
	OLTEANU Dragos (Entraîneur Fédéral)	GSM: 621 31 38 86 E-mail: oltenis@yahoo.com
	OSTERMANN Martin (Directeur Sportif)	GSM: 621 21 37 84 E-mail: osma@fltt.lu
Administration et Gestion sportive	MASSEN Patrick (Directeur Administratif)	Tél. bur.: 48 37 83 E-mail: pmassen@pt.lu
Entraîneur Fédéral / Membre consultant	DANIELSSON Tommy	
Responsable Formation LUXQF5	THEWS Heinz	

Adresse de correspondance:

FLTT
Commission des Cadres Fédéraux
3, route d'Arlon
L-8009 STRASSEN
E-mail: ccf@fltt.lu



Personne ne sait
quels seront vos loisirs
dans le futur

**Mais nous serons là
pour vous protéger**

Foyer.lu



Foyer

**Vous protéger
depuis 100 ans**

COMMISSION DES RELATIONS PUBLIQUES (CRP)

Président	SENNINGER René (Réimech)	GSM: 621 69 14 85 E-mail: astrid.gros@education.lu
Membres	HARTMANN André (lechternach)	GSM: 621 26 36 00 E-mail: andre.hartmann@education.lu
	LINSTER Sandra (Hueschtert-Folscht)	GSM: 621 76 72 90 E-mail: sandra.linster@education.lu
	MICHELY Patrick (Gréiwemaacher)	GSM: 621 14 57 14 E-mail: pmichely@pt.lu
	ROESER Jos (Bech-Maacher)	GSM: 621 16 74 41 E-mail: jos.roeser@gmail.com

Adresse de correspondance:

SENNINGER René
6a, rue des Jardins
L-5538 Remich
Tél. pr.: 23 69 86 35
GSM: 621 69 14 85
E-mail: astrid.gros@education.lu



103, route de Longwy

L-4750 PETANGE

contact@tt-shop.lu

COMMISSION DE PROMOTION DU SPORT PONGISTE (CPSP)

Président	MOULIN Philippe (Lëntgen)	GSM: 691 32 05 53 E-mail: philippe.moulin011@gmail.com
Membres		
	COLLÉ Claude (Lëntgen)	GSM: 621 13 51 92 E-mail: collecl@pt.lu
- Directeur Sportif LASEL	GOEDERT Steve (Eil)	GSM: 691 42 20 52 E-mail: steve.goedert@education.lu
	GROS Astrid (Réimech)	GSM: 621 29 52 52 E-mail: astrid.gros@education.lu
	HARTMANN André (lechternach)	GSM: 621 26 36 00 E-mail: andre.hartmann@education.lu
	HORSCH Johannes (Bech-Maacher)	GSM: +49 651 998 35 81 E-mail: j.horsch@gmx.net
- Coordination CT / CPSP	POMMERELL Serge (Buerglënster)	GSM: 621 14 95 65 E-mail: pommer@pt.lu
	SCHOETTER Andy (Lénger)	GSM: 661 84 69 96 E-mail: andy.schoetter@education.lu
- Délégué LASEP	SENNINGER René (Réimech)	GSM: 621 69 14 85 E-mail: astrid.gros@education.lu
	STEBENS Guy (Ierpeldeng)	GSM: 621 16 29 41 E-mail: stebensg@pt.lu
Membre consultant		
	RITTEL Patrick	GSM: +49 170 189 97 77 E-mail: patrick.rittel@gmail.com

Adresse de correspondance:

FLTT

Commission de Promotion du Sport Pongiste
3, route d'Arlon
L-8009 Strassen



Agence Générale
Oesch Pitt & David sàrl

393, route de Thionville • L-5887 Hesperange
GSM 621 120 168 (Pitt) • GSM 621 729 889 (David)
GSM 621 527 062 (Soria) • agence.oesch@baloise.lu

www.baloise.lu

TRIBUNAL FEDERAL (TF / VG)

Président

- Membre de la CdSR

SCHILTZ Paul
(Beetebuerg-Peppeng)

GSM: 621 21 15 11
E-mail: paul.schiltz@education.lu

Secrétaire

KOEHLER Luc
(Diddeleng)

GSM: 661 70 59 56
E-mail: koehlerl@pt.lu

Membres effectifs

DELL Francis
(Biissen)

Tél. pr.: 32 79 66
E-mail: dellfrancis@yahoo.com

FREYLINGER Georges
(Lëntgen)

Tél. pr.: 32 69 62
E-mail: freyling@pt.lu

HERSCHBACH Tom
(Miedernach)

GSM: 621 15 61 93
E-mail: tomh@pt.lu

Adresse de correspondance:

FLTT – Tribunal Fédéral
KOEHLER Luc
61, An der Merzel
L-8350 Garnich
E-Mail: koehlerl@pt.lu

Adresse des réunions:

Café les Bons Amis
120, rue Albert Uden
L-2652 Limpertsberg/Luxembourg

PROUDLY
LOCALLY
OWNED

— SINCE —
1986

ASPORT

> sports + performance <

EXCLUSIV ERREA DEALER IN LUXEMBURG



**INGELDORF
WICKRANGE**



panzeri

**VOTRE SPECIALISTE TEAMSPORT
AU LUXEMBOURG**



Rue du XXII Mai (ZI Walebroch)
L-9099 Ingeldorf
Tél.: (+352) 80 84 23 - 1



34, route d'Ettelbruck
L-9160 Ingeldorf
Tél.: (+352) 26 80 20 - 1



3, rue des Trois Cantons
L-3980 Wickrange
Tél.: (+352) 26 37 15 - 1



80, route de Longwy
L-8060 Bertrange
Tél.: (+352) 27 44 77 - 30

CONSEIL D'APPEL (CA / BR)

Président	THILL Guy (Berbuerg)	GSM: 621 27 29 99 E-mail: guyt@pt.lu
Secrétaire	STEBENS Claude (Bech-Maacher)	GSM: 621 70 07 60 E-mail: cstebens@pt.lu
Membres effectifs - Membre de la CdSR	BALTES Guy (Groussbus-Mäerzeg)	Tél. pr.: 48 69 29 E-mail: baltessg@pt.lu
	SCHULZ Winfried (Gréiwemaacher)	GSM: 621 14 97 13 E-mail: winfried@pt.lu
	FICKINGER Alain (Nidderkärerjeng)	GSM: 621 29 10 08 E-mail: alaindtn@gmail.com
Membres suppléants	SCHOLTES Yves (Lenneng)	GSM : 621 14 32 56 E-mail : yscho@pt.lu
	WOLTER Michel (Lénger)	E-mail: miwolter@chd.lu

Adresse de correspondance:

FLTT – Conseil d'Appel
STEBENS Claude
19 a Bënzelt
L-5426 Greiveldange
GSM: 621 70 07 60
E-mail: cstebens@pt.lu

WAGNER

FLIESENFACHGESCHÄFT

117, route de Luxembourg
L-6562 Echternach
Tel: +352 72 00 75

Maximinstr. 3
D-54675 Kruchten
Tel: 06566 96 730

info@wagner-fliesen.com
www.wagner-fliesen.com

Wellness Zuhause.

Fliesenkomfort mit Wellness-Feeling. Nicht nur im Bad. Komplettlösungen bei uns.



Schmuck, Mode & Accessoires


*Rendezvous
Bijoux*

121, route de Luxembourg
L-6562 Echternach
T +352 26 72 16 72

www.rendezvous-bijoux.lu



121, route de Luxembourg
L-6562 Echternach
T +352 26 72 03 55
info@floristik-nonnemillen.com

 FloristikNonnemillen
 floristik.nonnemillen



COMMISSION DES STATUTS ET REGLEMENTS (CdSR)

Président - Vice-Président de la FLTT	LINSTER Jean-Marie (Bech-Maacher)	(voir sous CD)
Secrétaire	GONDERINGER Camille (Houwald)	(voir sous CD)
Membres - Secrétaire Général	SAHR Romain (Lëntgen)	(voir sous CD)
- Président du TF	SCHILTZ Paul (Beetebuerg-Peppeng)	(voir sous TF)
- Membre du CA	BALTES Guy (Groussbus-Mäerzeg)	(voir sous CA)
- Vice-Présidente de la CS	DOM Jeanny (Bech-Maacher)	(voir sous CS)
- Président de la CT	GREIS Ralf (Recken)	(voir sous CT)
Membre consultant - Vice-Président de la CdA	SENNINGER René (Réimech)	(voir sous CD)

Adresse de correspondance:

FLTT

Commission des Statuts et Règlements
3, route d'Arlon
L-8009 Strassen

COMMISSION D'AFFILIATION

Président - Vice-Président de la FLTT	LINSTER Jean-Marie (Bech-Maacher)	(voir sous CD)
Secrétaire - Secrétaire de la CdSR	GONDERINGER Camille (Houwald)	(voir sous CD)
Membre - Secrétaire Général	SAHR Romain (Lëntgen)	(voir sous CD)

Adresse de correspondance:

FLTT

Commission d'Affiliation
3, route d'Arlon
L-8009 Strassen

sudenergie
fir Lëtzebuerg

♻️ SUDGAZ gëtt
sudenergie

**Energie fir
haut a muer**

sudenergie.lu

REVISEURS DE CAISSE

DIDERRICH Jeannot
(Noumer)

GSM: 621 13 04 00
E-mail : diderrich@fbk.lu

MOUSEL Guilly
(Mamer)

GSM : 621 18 76 72
E-mail : gmousel@pt.lu

REISER Guy
(Ell)

GSM : 621 16 81 47
E-mail : guyreiser@outlook.com

Adresse de correspondance:

FLTT – Reviseurs de caisse
p.a. Secrétariat Général
3, route d'Arlon
L-8009 Strassen

CONSEIL DE CONCILIATION

Secrétaire-Coordinateur

GONDERINGER Camille

(voir sous CD)

Membres

BEISSEL Gilbert (Union Lëtzebuerg)

FISCH Claude (Lénger)

FRANCK Jean-Luc (Kordall)

HURT Carlo (Bäerdref)

RAUCHS Claude (Bartreng)

STYR Alain (Leideleng)

THORN Christian (Fénggeg)

WEIDES Marc (Bech)

WELTER André (Cado Lampertsbierg)

WILTZIUS Alain (Bech-Maacher)

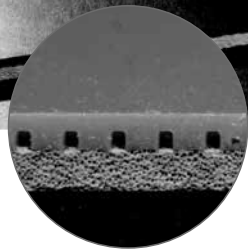
Adresse de correspondance:

FLTT
Conseil de Conciliation
3, route d'Arlon
L-8009 Strassen

DONIC BLUESTORM PRO · AM



NEW



AUF DEN SPUREN DER PROFIS



Ein Belag in zwei Versionen, von Profis für Profis – für alle, die professionelle Ansprüche an ihr Material stellen und das Ganze in selektierter Spitzenqualität.

Der blaue Tension-Schwamm liefert einen extrem guten Katapulteffekt. Die neu entwickelte Noppengummi-Mischung sorgt für direkten Anschlag und ausgezeichnete Rückmeldung beim Balltreffpunkt.

Der BLUESTORM PRO ist äußerst dynamisch und greift auch – dank des neuartigen Noppengummis – bei dünn getroffenen Bällen noch optimal. Der BLUESTORM PRO AM, mit etwas weicherem Schwamm, besticht durch die perfekte Balance zwischen Dynamik und Kontrolle.

DONIC BLUESTORM PRO OFF+

Technologie: Extrem katapultfähiger 50° Schwamm, Obergummi mit exzellenter Griffigkeit

Charakter: Sehr dynamisch, ermöglicht ein Maximum an Dynamik und Rotation bei exzellenter Kontrolle

Empfehlung: Für Angriffsspieler, die die Vorteile eines Select-Belags zu schätzen wissen und dadurch ihr Spielniveau steigern möchten

DONIC BLUESTORM PRO AM OFF+

Technologie: Extrem katapultfähiger 47,5° Schwamm, Obergummi mit exzellenter Griffigkeit

Charakter: Perfekte Balance zwischen Dynamik, Kontrolle und Rotation

Empfehlung: Für Angriffsspieler und aggressive Allrounder, die die Vorteile eines Select-Belags zu schätzen wissen

DONIC
CREATE SUCCESS

www.donic.de

ENTRAINEURS

Directeur Sportif	OSTERMANN Martin	GSM: 621 21 37 84 E-mail: osma@fltt.lu
Directeur Sportif Adjoint - Espoirs/Jeunes	ENGEL Peter	GSM: 621 18 04 18 E-mail: engelpeter757@gmail.com
Entraîneurs Fédéraux	DANIELSSON Tommy	
	HABEL Mirko	GSM: +49 160 992 9 05 95 E-Mail : tt-mirko.habel@gmx.de
	OLTEANU Dragos	GSM: 621 31 38 86 E-mail: oltenis@yahoo.com
	XIA Cheng	GSM: 691 21 02 82 E-mail: sky_xc82@hotmail.com
Entraîneurs Centres de Formation	DIELISSEN Henri	GSM: 621 37 36 22 E-mail: henri.dielissen@education.lu
	MOULIN Philippe	GSM: 691 32 05 53 E-mail: philippe.moulin011@gmail.com
Entraîneurs Honoraires	COLLÉ Claude	GSM: 621 13 51 92 E-mail: collecl@pt.lu
	HORSCH Johannes	Tél. pr.: +49 651 998 35 81 E-mail: j.horsch@gmx.net
	KILL Christian	GSM: 621 48 44 66 E-Mail: christian_kill106@msn.com
	RITTEL Patrick	GSM: +49 170 189 97 77 E-mail: patrick.rittel@gmail.com



**LOTERIE
NATIONALE**



**THOMAS
A TENTÉ
SA CHANCE**

**L'ENVIRON-
NEMENT
A GAGNÉ**



COMMISSION DES ARBITRES (CdA)

Présidents d'honneur	TOUSSAINT Louis † KUMMER Jean-Pierre †		
Président - Délégué du Comité Directeur	LINSTER Jean-Marie (Bech-Maacher)	GSM: 621 72 26 00 E-mail: jemalin@vo.lu	
Vice-Président - Responsable du matériel - Membre de la CdSR	SENNINGER René (Réimech)	Tél. pr.: 23 69 86 35 GSM: 621 69 14 85 E-mail: astrid.gros@education.lu	
Secrétaire - Rapports - Règlements	NOËL Jean-Marie (Kordall)	GSM: 661 79 12 46 E-mail: bureau-noel@dtkordall.lu	
Convocations Internationales - Responsable des cours de formation	PIERRET Pol (Union)	E-mail: umpire@fltt.lu	
Convocations Nationales	MICHELY Patrick (Gréiwemaacher)	GSM: 621 14 57 14 E-mail: pmichely@pt.lu	
Convocations Audi League	SCHOELLEN Frank (Recken)	GSM: 621 22 09 05 E-mail: frank3@pt.lu	
Responsable Informatique	HOFF Armand (Lënster)	GSM: 621 16 13 17 E-mail: aralra@pt.lu	
Membres	BJURSTRÖM Leif (Bartreng)	GSM: 621 64 25 30 E-mail: lbjurstroem@gmail.com	
	SCHULZ Luc (Bäerdref)		
	SCHULZ Winfried (Gréiwemaacher)	GSM: 621 14 97 13 E-mail: winfried@pt.lu	

Adresse de correspondance:

LINSTER Jean-Marie
2, rue du Château
L-5516 Remich
GSM: 621 72 26 00
E-mail: jemalin@vo.lu

CORPS DES ARBITRES

JUGE-ARBITRE INTERNATIONAL (1)

SCHILTZ Paul ^(JAM) Beetebuerg-Peppeng

ARBITRE INTERNATIONAL – Gold Badge (1)

PIERRET Pol ^(M) Union Lëtzebuerg

ARBITRES INTERNATIONAUX – White Badge (10)

CORBI Louis ^(M)	Zolwer	NOËL Jean-Marie	Kordall
FISCH Claude ^(M)	Lénger	SCHMIT Camille ^(M)	Fluessweiler
GALES Carlo ^(M)	Wëntger	SCHULZ Winfried	Gréiwemaacher
LINSTER Jean-Marie ^(M)	Bech-Maacher	SENNINGER René ^(M)	Gréimech
MOUSEL Aly ^(M)	Cado Lampertsbiere	STEBENS Colette ^(M)	Bech-Maacher

JUGE-ARBITRES NATIONAUX (12)

ALTMANN Roland ^(M)	Zéisseng	MICHELY Patrick	Gréiwemaacher
BJURSTRÖM Leif	Bartreng	ROBINET Claude	Beetebuerg-Peppeng
GONDERINGER Camille	Houwald	SCHECKEL Marc	Rued
HOFF Armand	Lënster	SCHOELLEN Frank	Recken
LACROIX Luc	-----	SCHULZ Luc	Bäerdref
MANGEN Aloyse	Käerch	WEYER Fernand	Mäertert

JUGE-ARBITRES NATIONAUX STAGIAIRES (1)

SCHULZ Sascha Lënster

JUGE-ARBITRES NATIONAUX INACTIFS (2)

FEYDER Vic ^(M) Nouspelt KOEHLER Luc Diddeleng

ARBITRES NATIONAUX (11)

GILLIG Daniel	Lëntgen	SCHONS-SCHMITZ Liette	Berbuerg
JANSEN Antoine	Berbuerg	SCHULZ Cindy	Gréiwemaacher
KAYSER Marie-Josée ^(M)	Méischdref	THOMA Carole	Diddeleng
LLOYD Peter	Mamer	THORN Marco	Ierpeldeng
MARNACH Aly	Helleng	WEGENER Pit	Hueschtert-Folscht
MICHAELIS Jeff	Käerch		

ARBITRES NATIONAUX STAGIAIRES (7)

FLAMMANG Tom	Housen	MICHELS Joé	Berbuerg
KIWITT Serge	Housen	SCHOELLEN Sophia	Recken
KLEIN-DIETRICH Gregory	Diddeleng	THELEN Sophie	Recken
LEUSCHEN Luca	Housen		

ARBITRES INACTIFS (2)

DIETRICH Gregory Rued RIGO Michel Zéisseng

JUGE-ARBITRES ET ARBITRES MÉRITANTS HONORAIRES

BARTHELEMY Ben	GIRA Willy †	REINERT Adrien †
DELL Francis	HUBERTY Sonja	RISCHARD Nicole ^(JAM) †
DIDONG Carlo †	JACOBY Marc	ROBERT Germain †
GIRA Carlo	KINTZELÉ Simone ^(M)	THOLL Romain †
GIRA Fernand	REGENWETTER Carine	



ADATT a.s.b.l.
**Amicale des Arbitres de
Tennis de Table Luxembourg**

Présidents d'honneur	GIRA Willy † REINERT Adrien †
Caissière d'honneur	RISCHARD Nicole †
Président	SCHULZ Winfried (Gréiwemaacher)
Vice-Président	MOUSEL Aly (Cado Lampertsbierg)
Vice-Présidente	RUPPERT Mylène (Uewerdonwen)
Secrétaire	NOËL Jean-Marie (Kordall)
Caissier	SCHECKEL Marc (Rued)
Membre	SCHULZ Cindy (Gréiwemaacher)

Adresse de correspondance:

FLTT
ADATT asbl
3, route d'Arlon
L-8009 Strassen
E-mail: adatt@pt.lu



#TGIM THANK GOD IT'S
MONDAY

Le lieu où il fait bon travailler les lundis.



Special Olympics Luxembourg

Présidente:	SCHMOETTEN Pascale	
Directeur sportif:		E-mail: sport@specialolympics.lu
Directeur national:	DECROOS Lieven Georges	E-mail: ldecroos@specialolympics.lu
Entraîneurs TT:	MATTES Markus LEXIS Monique	E-mail: tabletennis@specialolympics.lu E-mail: tabletennis@specialolympics.lu
Délégué FLTT au SOL:	LINSTER Jean-Marie	

Contact: **Special Olympics Luxembourg**
3, route d'Arlon
L-8009 STRASSEN
Tel.: 40 77 22
E-mail: info@specialolympics.lu
www.specialolympics.lu



Luxembourg Paralympic Committee (LPC)

Président:	SCHREINER Marc	E-mail: marc.schreiner@paralympics.lu
Directeur sportif:	KIEFER Marc	E-mail: marc.kiefer@paralympics.lu
Coordinateur sportif:	FINKE Mathis	E-mail: mathis.finke@paralympics.lu
Entraîneur TT:	NEMES Olga	E-mail: olganemes@yahoo.com
Délégué FLTT au LPC:	LINSTER Jean-Marie	

Contact: **Luxembourg Paralympic Committee (asbl)**
c/o Rehazenter
1, rue André Vésale
L- 2674 Luxembourg (Kirchberg)
Tel.: 26 98 28 28
E-mail : info@paralympics.lu
<http://www.paralympics.lu/>

CORRESPONDANTS DE PRESSE

LUXEMBURGER WORT

sport@wort.lu

Rédaction Sportive

Luxemburger Wort
L-2988 Luxembourg
Tél.: 49 93 - 407
Fax: 49 93 - 388

j.bjurstroem@gmail.com

BJURSTRÖM Jacob

jan.morawski@wort.lu

MORAWSKI Jan

TAGEBLATT

sport@tageblatt.lu

Rédaction Sportive

7, avenue du Rock'n'Roll
L-4361 Esch-sur-Alzette
Tél.: 54 71 39
Fax: 54 47 60

nothumm@gmx.net

NOTHUM Mario

GSM: 621 17 32 34

LE QUOTIDIEN

sport@lequotidien.lu

Rédaction Sportive

7, avenue du Rock'n'Roll
L-4361 Esch-sur-Alzette
Tél.: 44 77 77 - 1
Fax: 44 77 - 331

REVUE

daniel.baltes@revue.lu

Rédaction Sportive

51, rue Emile Mark
L-4620 Differdange
Tél.: 49 81 81 - 1

BALTES Daniel

L'ESSENTIEL

sports@lessentiel.lu

Rédaction Sportive

115a, rue Emile Mark
L-4620 Differdange
Tél. : 26 58 66 - 614
Fax : 26 58 66 - 629

LETZEBURGER JOURNAL

journal@journal.lu

Rédaction Sportive

Résidence de Beauvoir
51, Rue de Strasbourg
L-1021 Luxembourg
Tél.: 49 30 33
Fax: 49 20 65

TELECRAN

telecran@telecran.lu

Rédaction

b.p. 1008
L-1010 Luxembourg
Tél.: 49 93 - 500
Fax: 49 93 - 590

ZEITUNG vum Letz. Vollek

info@zlv.lu

Rédaction Sportive

b.p. 403
L-4005 Esch-sur-Alzette
Tél.: 44 60 66 - 1
Fax: 44 60 66 - 66

Sport Magazine Luxembourg

francis.pregardien@gmail.com

PREGARDIEN Francis

Mental.lu

redaction@moien-mental.lu

Rédaction

RTL SPORTrtlSPORT@clt-ufa.com
sport@rtl.lu

Rédaction Sportive

43, bd Pierre Frieden
L-1543 Luxembourg
Tél.: 42 142 – 3442franky.hippert@rtl.lu
rich_simon@clt-ufa.com
jeff.kettenmeyer@rtl.lu
guy_seyler@clt-ufa.comHIPPERT Fränky
SIMON Rich
KETTENMEYER Jeff
SEYLER GuyTél.: 42 142 – 3434
Tél.: 42 142 – 3407
Tél.: 42 142 - 3446
Tél.: 42 142 – 3446
samedi soir : GSM : 60330
Fax: 42 142 - 3439**RTL Télévision**

rtlSPORT@clt-ufa.com

Rédaction Sportive

43, bd Pierre Frieden
L-1543 Luxembourgtim_hensgen@clt-ufa.com
tom_hoffmann@clt-ufa.com
tom_flammang@clt-ufa.com
joseph@pt.luHENSGEN Tim
HOFFMANN Tom
FLAMMANG Tom
JOSEPH JacquesTél.: 42 142 - 7442
Tél.: 42 142 - 7446
Tél.: 42 142 - 7417
L-2614 Luxembourg
15, rue Pierre Thinnes
GSM: 621 15 61 23**DEN OPPENE KANAL - .dok**

info@dok.lu

Rédaction Sportive

5, rue des Jardins
L-7325 Heisdorf**ELDORADIO**

redaction@eldorado.lu

Rédaction Sportive

b.p. 1344
L-1013 Luxembourg
Tél.: 40 95 09 - 1
Fax: 40 95 09 - 509**HONNERT.7**

redaction@100komma7.lu

Rédaction

21a, Avenue J.F. Kennedy
L-1855 Luxembourg
Tél.: 44 00 44 1**sportspress.lu**

info@sportspress.lu

LAHURE Petz
Présidentb.p. 568
L-2015 Luxembourg
Tél.: 26 84 57 45
Fax: 26 84 57 46
GSM: 621 14 46 27**Journaliste indépendant**

pilo@fonck.lu

FONCK Pilo

1, rue Rudy Herber
L-1749 Howald
Tél.: 48 35 04
GSM: 621 18 70 00

Les effectifs

(Nombre de membres licenciés au 30.06.2022)

Bartreng	186	Gilsdref-Veinen	46
Houwald	170	Méischdref	46
Diddeleng	139	Wolz	44
Lénger	124	Helleng	44
Recken	122	Uewerdonwen	44
Nidderkäerjeng	112	Kordall	43
Lëntgen	103	Mamer	43
Hueschtert-Folscht	99	Osper	43
Wëntger	96	Gréiwemaacher	42
Eil	91	Kauneref	41
Berbuerg	90	Leideleng	41
Rued	89	Nidderpallen	40
Lënster	86	Groussbus-Mäerzeg	40
Housen	80	Biwer	39
Ettelbréck	76	Elwen	38
Esch Abol	74	Altwis-Gaasperech	38
Lenneng	73	Miedernach	37
Nouspelt	73	Stroossen	35
Eiter-Waldbriedemes	71	Réimech	33
Briddel	70	Weimeschhaff	33
Meechtem	67	Ouljen	31
Zolwer	66	Käerch	31
Mondorf	65	Nacher	30
Bech-Maacher	64	Bech	30
Union	64	Reiland	28
Préizerdaul	62	Viichten	25
Beetebuerg-Peppeng	62	Aischen	24
Iechternach	60	Fréiseng	24
Cado Lampertsbierg	60	Uewerkäerjeng	23
Noumer	59	Schandel	23
Fluessweiler	58	Ensber-Heischent	22
Féngg	57	Rammerech	19
Schëffleng	56	Wëlwerwolz	18
Biissen	52	Habscht	17
Biekerech	52	Welschent	17
Zéisseng	51	BIL	17
Bäerdref	51	Feelen	13
Buerglënster	50	Houschent	6
Sandweiler	50		
Ierpeldeng	48	Total membres	4433
Mäertert	47	Total clubs	79

Tableau statistique

Saison	Clubs	Membres	Saison	Clubs	Membres	Saison	Clubs	Membres
36/37	6	----	65/66	64	1458	94/95	108	4432
37/38	12	----	66/67	65	1528	95/96	107	4304
38/39	14	----	67/68	75	1806	96/97	106	4251
39/40	16	----	68/69	81	1989	97/98	104	4295
40/41	---	----	69/70	82	2144	98/99	103	4293
41/42	---	----	70/71	87	2377	99/00	103	4262
42/43	---	----	71/72	88	2510	00/01	103	4279
43/44	---	----	72/73	94	2831	01/02	100	4305
44/45	---	----	73/74	96	3052	02/03	100	4310
45/46	14	185	74/75	102	3263	03/04	100	4176
46/47	22	354	75/76	103	3368	04/05	98	4263
47/48	24	508	76/77	101	3414	05/06	97	4306
48/49	24	660	77/78	106	3608	06/07	95	4250
49/50	22	332	78/79	111	3742	07/08	95	4222
50/51	22	312	79/80	110	3935	08/09	94	4279
51/52	16	224	80/81	111	4041	09/10	94	4247
52/53	16	256	81/82	109	4004	10/11	93	4188
53/54	16	295	82/83	107	3905	11/12	93	4195
54/55	19	357	83/84	111	3933	12/13	91	4223
55/56	23	427	84/85	112	4014	13/14	87	4155
56/57	27	537	85/86	113	3987	14/15	85	4048
57/58	31	612	86/87	112	4014	15/16	85	4066
58/59	37	723	87/88	111	4090	16/17	84	4163
59/60	38	794	88/89	111	4136	17/18	82	4220
60/61	44	901	89/90	110	4222	18/19	82	4210
61/62	46	977	90/91	110	4350	19/20	81	4269
62/63	51	1116	91/92	112	4504	20/21	80	4270
63/64	55	1193	92/93	109	4527	21/22	79	4433
64/65	61	1287	93/94	110	4563			

Répartition des membres par catégorie

	<u>Messieurs</u>										<u>Dames</u>										<u>Total</u>
	Lo	Vét	Sen	U21	Jun	Cad	Min	Bjm	Pou	Tot	Lo	Vét	Sen	U21	Jun	Cad	Min	Bjm	Pou	Tot	
Aischen	1	7	4	2	2	-	-	-	-	16	5	1	1	-	-	1	-	-	-	8	24
Altwis-Gaasperech	11	12	8	-	-	-	-	-	-	31	3	2	2	-	-	-	-	-	-	7	38
BIL	1	12	1	-	-	-	-	-	-	14	1	2	-	-	-	-	-	-	-	3	17
Bäerdref	6	8	8	1	8	-	5	3	-	39	4	3	1	-	1	2	1	-	-	12	51
Bartreng	57	20	18	-	7	16	15	5	8	146	24	2	5	-	-	2	4	1	2	40	186
Bech	4	9	4	-	2	1	2	1	1	24	4	-	-	-	2	-	-	-	-	6	30
Bech-Maacher	17	5	7	1	5	5	3	-	2	45	6	3	4	1	1	-	-	2	2	19	64
Beetebuerg-Peppeng	8	22	6	-	2	10	6	2	-	56	4	2	-	-	-	-	-	-	-	6	62
Berbuerg	8	10	19	2	3	2	6	5	4	59	7	5	8	-	1	1	1	4	4	31	90
Biekerech	2	4	12	3	2	1	3	2	2	31	4	2	6	-	3	4	-	1	1	21	52
Blissen	3	17	14	2	3	1	4	2	-	46	-	-	3	-	1	1	1	-	-	6	52
Biwer	8	6	4	1	-	-	4	4	-	27	7	2	2	-	-	1	-	-	-	12	39
Briddel	7	13	9	2	7	8	8	5	-	59	6	1	3	-	-	1	-	-	-	11	70
Buerglënster	3	6	2	-	6	1	4	4	3	29	9	1	3	2	2	2	1	1	-	21	50
Cado Lampertsbiery	9	14	7	-	5	7	2	5	1	50	2	1	2	1	1	-	-	3	-	10	60
Diddeleng	22	16	11	4	8	10	11	6	9	97	15	3	6	-	-	-	2	7	9	42	139
Eiter-Waldbriedemes	13	18	13	-	6	3	2	6	-	61	4	1	3	1	-	1	-	-	-	10	71
Eil	14	20	9	1	8	1	2	5	4	64	13	2	3	-	1	4	-	1	3	27	91
Elwen	7	14	13	-	2	-	1	-	-	37	-	-	1	-	-	-	-	-	-	1	38
Ensber-Heiscent	4	13	2	-	-	-	-	-	-	19	1	-	2	-	-	-	-	-	-	3	22
Esch Abol	14	17	19	1	2	4	4	2	-	63	8	-	1	-	-	-	1	1	-	11	74
Ettelbréck	16	13	9	5	6	11	1	2	-	63	9	-	1	-	3	-	-	-	-	13	76
Feelen	-	3	7	-	1	-	-	-	-	11	-	-	1	-	-	-	1	-	-	2	13
Féngge	5	21	6	2	3	-	1	-	2	40	3	6	5	-	-	1	1	-	1	17	57
Fluessweiler	2	31	7	2	1	2	3	-	-	48	1	1	3	-	1	2	-	-	2	10	58
Fréiseng	5	12	5	-	-	-	-	-	-	22	2	-	-	-	-	-	-	-	-	2	24
Gilsdref-Veinen	6	14	3	3	5	4	2	1	-	38	6	-	1	-	1	-	-	-	-	8	46
Gréiwemaacher	7	8	8	2	2	2	3	1	-	33	3	-	3	-	-	1	-	1	1	9	42
Groussbus-Mäerzeg	2	14	6	-	-	-	2	-	3	27	3	2	4	1	-	2	-	-	1	13	40
Habscht	1	7	5	-	-	-	-	-	-	13	3	-	1	-	-	-	-	-	-	4	17
Helleng	1	9	3	1	2	4	1	3	-	24	1	2	8	-	1	2	-	1	5	20	44
Houschent	-	5	1	-	-	-	-	-	-	6	-	-	-	-	-	-	-	-	-	0	6
Housen	11	17	8	2	4	4	2	5	1	54	15	1	3	-	2	1	-	2	2	26	80
Houwald	12	21	24	2	10	30	17	8	6	130	9	4	5	1	2	5	7	5	2	40	170
Hueschtert-Folscht	13	18	21	3	9	1	1	2	1	69	13	4	4	-	4	2	-	2	1	30	99
Iechternach	3	15	19	3	4	-	1	1	-	46	4	-	4	1	3	-	-	2	-	14	60
Ierpeldeng	15	8	5	3	3	-	1	2	3	40	4	-	-	-	1	-	-	1	2	8	48
Käerch	-	8	4	-	3	1	4	3	3	26	-	2	-	-	-	-	1	1	1	5	31
Kauneref	1	20	4	1	3	-	2	1	-	32	-	4	2	1	2	-	-	-	-	9	41
Kordall	1	10	21	-	4	1	1	-	-	38	1	1	2	-	1	-	-	-	-	5	43
Leideleng	3	12	7	-	3	3	4	2	-	34	6	1	-	-	-	-	-	-	-	7	41
Lénger	35	19	24	3	6	6	6	4	4	107	5	-	2	-	1	1	2	1	5	17	124
Lenng	5	16	15	2	5	3	3	2	3	54	6	1	5	-	3	3	-	1	-	19	73
Lënster	9	21	15	4	8	3	5	-	1	66	5	3	5	2	-	3	-	-	2	20	86
Lëntgen	8	17	20	2	8	11	6	7	2	81	10	2	3	1	3	1	1	1	-	22	103
Mäertert	10	9	5	2	10	2	2	-	-	40	2	1	3	-	-	-	1	-	-	7	47
Mamer	16	7	5	-	-	2	-	4	2	36	5	1	-	-	-	-	-	1	-	7	43
Meechtem	15	15	7	1	2	-	1	2	1	44	7	-	9	1	1	1	3	1	-	23	67
Méischdref	4	6	8	1	-	2	-	2	1	24	2	8	1	1	3	2	2	2	1	22	46
Miedernach	6	4	8	1	4	5	-	1	1	30	5	-	1	1	-	-	-	-	-	7	37
Mondorf	8	10	9	-	7	3	4	1	5	47	4	2	2	1	1	3	2	2	1	18	65
Nacher	4	6	9	-	1	-	1	-	-	21	2	1	-	-	1	-	2	2	1	9	30
Nidderkäerjeng	7	26	20	4	6	4	3	2	2	74	10	3	9	2	3	5	1	4	1	38	112

Répartition des membres par catégorie

	<u>Messieurs</u>										<u>Dames</u>										<u>Total</u>
	Lo	Vét	Sen	U21	Jun	Cad	Min	Bjm	Pou	Tot	Lo	Vét	Sen	U21	Jun	Cad	Min	Bjm	Pou	Tot	
Nidderpallen	10	2	5	-	2	-	3	1	-	23	12	-	5	-	-	-	-	-	-	17	40
Noumer	6	9	7	4	2	4	2	1	1	36	8	1	2	2	6	3	1	-	-	23	59
Nouspelt	5	16	12	3	7	6	5	5	1	60	6	2	-	1	2	-	2	-	-	13	73
Osper	3	9	7	-	2	1	1	1	-	24	6	2	6	1	4	-	-	-	-	19	43
Ouljen	1	7	6	-	-	-	3	-	-	17	-	4	7	2	-	1	-	-	-	14	31
Préizerdaul	2	14	8	2	5	8	2	3	4	48	4	1	3	-	1	1	1	2	1	14	62
Rammerech	-	9	4	-	-	-	-	-	-	13	1	2	3	-	-	-	-	-	-	6	19
Recken	15	21	14	1	9	10	7	9	6	92	16	2	3	-	3	1	2	2	1	30	122
Reiland	9	1	2	-	-	1	1	4	1	19	2	1	3	1	-	1	-	1	-	9	28
Réimech	4	9	7	1	2	1	-	-	-	24	2	2	3	1	-	-	1	-	-	9	33
Rued	3	22	13	1	6	3	6	5	2	61	3	8	7	3	3	1	-	3	-	28	89
Sandweiler	14	12	4	1	-	10	1	4	1	47	1	-	1	-	-	1	-	-	-	3	50
Schandel	5	3	7	1	1	1	-	-	-	18	4	-	1	-	-	-	-	-	-	5	23
Schöffleng	7	14	16	3	4	6	2	-	-	52	2	1	-	-	1	-	-	-	-	4	56
Stroossen	-	16	5	-	2	3	3	3	1	33	1	-	1	-	-	-	-	-	-	2	35
Uewerdonwen	1	11	13	1	2	1	-	1	-	30	6	5	1	-	1	-	1	-	-	14	44
Uewerkærjeng	9	3	8	2	-	-	-	-	-	22	-	1	-	-	-	-	-	-	-	1	23
Union	11	14	12	2	4	3	2	4	-	52	1	1	3	1	2	-	-	-	4	12	64
Vüchten	2	6	6	-	1	-	1	-	-	16	2	3	1	2	-	-	-	1	-	9	25
Weimeschhaff	1	12	9	-	1	1	2	-	1	27	1	4	-	-	-	-	-	1	-	6	33
Welschent	-	9	3	-	1	-	-	-	-	13	2	1	1	-	-	-	-	-	-	4	17
Wëlwerwolz	1	5	3	-	-	-	2	-	1	12	2	1	1	-	-	-	-	2	-	6	18
Wëntger	17	8	12	5	4	4	-	4	4	58	25	1	3	1	4	3	1	-	-	38	96
Wolz	10	4	4	1	4	2	2	7	1	35	3	1	-	-	1	-	2	2	-	9	44
Zéisseng	2	15	7	1	3	2	4	7	3	44	5	1	-	-	-	1	-	-	-	7	51
Zolwer	11	24	7	1	6	3	3	-	-	55	7	2	-	-	-	2	-	-	-	11	66
	599	960	709	99	266	244	211	172	102	3362	395	130	198	33	78	70	46	65	56	1071	4433

DONIC®
CREATE SUCCESS

RÉPARTITION DES MEMBRES PAR CATEGORIES D'ÂGE

SAISON	MESSIEURS											DAMES											
	LO	VET	SEN	U21	JUN	CAD	SCO	MIN	BJM	POU	S.T.O.	LO	VET	SEN	U21	JUN	CAD	SCO	MIN	BJM	POU	S.T.O.	TOTAL
21/22	599	960	709	99	266	244		211	172	102	3362	395	130	198	33	78	70		46	65	56	1071	4433
20/21	602	954	707	172	230	242		183	140		3230	403	127	205	57	64	72		48	64		1040	4270
19/20	569	943	689	151	216	181		255	268		3272	333	115	191	54	72	48		83	101		997	4269
18/19	511	982	717	167	243	199		238	187		3244	288	118	198	58	84	68		81	71		966	4210
17/18	482	954	710	162	222	189		218	309		3246	282	115	181	57	86	58		73	122		974	4220
16/17	472	947	694	178	227	187		198	314		3217	258	111	191	59	75	64		79	109		946	4163
15/16	463	918	707	180	237	171		194	254		3124	256	112	184	57	75	78		71	109		942	4066
14/15	426	916	727	173	230	206		198	228		3104	239	108	188	56	76	78		80	119		944	4048
13/14	426	913	709	188	249	201		230	268		3184	255	109	181	65	76	70		102	113		971	4155
12/13	401	931	742	183	264	192		232	288		3233	243	116	188	72	85	60		109	117		990	4223
11/12	390	924	753	187	242	228		212	263		3199	237	114	192	67	86	76		85	139		996	4195
10/11	356	966	785	221	252	243		194	168		3185	225	120	207	78	100	88		90	95		1003	4188
09/10	342	965	805	197	271	251		183	191		3205	235	117	210	75	114	94		82	115		1042	4247
08/09	358	933	802	182	294	226		215	177		3187	250	112	215	80	131	97		115	92		1092	4279
07/08	344	909	822	183	314	200		186	151		3109	251	106	213	71	120	120		121	95		1097	4206
06/07	339	881	827	210	292	225		192	162		3128	248	103	211	71	113	137		119	120		1122	4250
05/06	349	856	853	208	292	255		213	164		3190	253	94	205	81	97	124		141	121		1116	4306
04/05	354	837	868	198	283	250		217	175		3182	241	92	205	73	97	107		172	94		1081	4263
03/04	368	809	879	191	290	212		209	163		3121	247	89	202	74	99	97		129	118		1055	4176
02/03	386	749	925		270	309	225	195	133		3192	268	76	208		112	120	103	116	115		1118	4310
01/02	356	723	969		274	310	255	189	147		3223	246	65	202		115	130	96	116	112		1082	4305

COMPÉTITIONS PAR ÉQUIPES : nombre des équipes participantes

SAISON	21/22	20/21	19/20	18/19	17/18	16/17	15/16	14/15	13/14	12/13	11/12	10/11	09/10	08/09	07/08	06/07
--------	-------	-------	-------	-------	-------	-------	-------	-------	-------	-------	-------	-------	-------	-------	-------	-------

CHAMPIONNATS

Seniors	354	389	408	418	428	432	440	457	463	448	458	473	471	466	458	465
Dames	4	4	4	8	8	8	4	4	4	4	5	4	4	13	12	19
Jeunes	67	42	8	70	77	68	68	76	99	159	135	148	154	136	121	90
Cadets (Scolaires)	91	87	118	94	118	116	113	123	135	39	45	69	69	58	56	57
Minimes	67	47	12	76	83	83	72	66	61	102	85	71	72	80	78	87
Jeunes-Filles																
Minimes-Filles					5	8	7	5	12	11	9	8				
Ladies-&Girls					20	15	15	21	21	24	23	23	34			
Total "Championnats"	583	569	550	666	739	730	719	752	795	787	760	796	804	753	725	718

COUPES

Luxembourg 'Seniors'	26	19	15	16	15	15	15	15	15	16	16	15	15	15	16	15
Luxembourg 'Dames'	4	6	6	9	7	5	7	6	8	11	10	9	9	11	9	14
Frantz Think	18	19	22	23	30	27	33	28	33	33	39	37	36	44	49	51
Julien Mersch (Léon Schuler)	9	12	13	10	12	12	13	19	16	20	20	24	28	31	27	27
Jeunes	14	16	15	15	17	16	16	17	14	14	17	19	19	17	13	8
Teens	25	18	26	37	32	26	29	29	32	24	28	39				
Kids	27	32	38	40	47	39	38	40	45	42	35	31				
Félix Felten Challenge	53	68	75	75	87	91	99	97	115	108	118	125	139	145	144	153
Total "Coupes"	176	190	210	225	247	231	250	251	278	268	283	299	246	263	258	268
TOTAL "Champ. + Coupes"	759	759	760	891	986	961	969	1003	1073	1055	1043	1095	1050	1016	983	986

DONIC[®]
CREATE SUCCESS



Die Erfolgsgeschichte von DONIC-Spielern



Weltmeistertitel



Olympische Medaillen



Europameistertitel



www.donic.com

PARTICIPATION DANS LES COMPÉTITIONS INDIVIDUELLES

SAISON	21/22	20/21	19/20	18/19	17/18	16/17	15/16	14/15	13/14	12/13	11/12
--------	-------	-------	-------	-------	-------	-------	-------	-------	-------	-------	-------

CHAMPIONNATS NATIONAUX INDIVIDUELS

Seniors	263	25*	362	315	318	312	332	323	395	308	313
Dames	61	10*	81	78	75	81	63	73	85	75	61
U21 Garçons	7	-	-	9	8	9	23	16	10	14	13
U21 Filles	-	-	-	2	2	0	0	0	0	0	0
Juniors Garçons	19	12	12	20	29	20	24	31	22	32	25
Juniors Filles	8	5	6	12	8	12	15	9	6	4	8
Cadets Garçons	30	12	12	21	19	21	23	31	27	27	34
Cadets Filles	9	9	8	6	8	6	14	12	10	14	9
Minimes Garçons	35	24	24	49	40	45	45	54	48	39	55
Minimes Filles	8	6	8	19	15	18	10	13	14	14	22
Préminimes Garçons	-	24	18	67	69	89	65	54	49	39	66
Préminimes Filles	-	9	9	16	23	26	33	35	18	16	23
Benjamins Garçons	38	-	-	-	-	-	-	-	-	-	-
Benjamins Filles	10	-	-	-	-	-	-	-	-	-	-
Poussins Garçons	19	-	-	-	-	-	-	-	-	-	-
Poussins Filles	8	-	-	-	-	-	-	-	-	-	-
Total "Championnats Nationaux Ind."	515	136	540	614	614	639	647	651	684	582	629

CRITÉRIUMS

Seniors	-	-	-	27	32	26	26	26	26	26	26
Dames	-	-	-	14	18	14	14	14	13	13	12
Juniors Garçons	16	6	26	25	29	23	26	16	16	16	16
Juniors Filles	9	4	9	6	10	10	12	6	9	8	6
Cadets Garçons	31	6	32	25	32	34	30	16	16	16	16
Cadets Filles	11	6	8	8	9	9	12	12	12	14	12
Minimes Garçons	29	8	69	52	66	46	49	70	46	53	59
Minimes Filles	6	4	13	19	20	20	16	13	13	23	26
Préminimes Garçons	-	-	61	72	74	86	64	54	63	70	63
Préminimes Filles	-	-	13	15	22	29	25	30	19	24	25
Benjamins Garçons	#	9	-	-	-	-	-	-	-	-	-
Benjamins Filles	#	4	-	-	-	-	-	-	-	-	-
Poussins Garçons	#	9	-	-	-	-	-	-	-	-	-
Poussins Filles	#	3	-	-	-	-	-	-	-	-	-
Total "Critériums"	102	59	231	263	312	297	274	257	233	263	261

CHAMPIONNATS RÉGIONAUX

Nord	-	-	454	401	415	421	372	327	335	335	377
Est	-	-	400	355	341	365	320	312	406	372	290
Centre/Sud	-	-	329	273	256	245	229	222	221	240	273
Total "Championnats Régionaux"	0	0	1183	1029	1012	1031	921	861	962	947	940
TOTAL	617	195	1954	1906	1938	1967	1842	1769	1879	1792	1830

* Suite à la crise COVID-19, les Championnats Nationaux Seniors de la Saison 2020/2021 ont été joués en automne 2021, avec un nombre de participants restreint.

Le Critérium BJM-POU a été reporté en automne 2022 suite aux températures extrêmes du 18/19 juin 2022.

Den Dësch-Tennis Spezialist zu Lëtzebuerg zënter 1990



Butterfly Premium Partner

Dësch-Tennis Artikelen vun allen Marken :
*Butterfly, Donic, Joola, andro, Victas,
Xiom, Tibhar, etc.*



59, rue du X Octobre | L-7243 Bereldange



(+352) 50 17 44



info@dt-buttek.lu



www.dt-buttek.lu



(+352) 50 17 44



DT Buttek



dt_buttek



Lundi 13:30 – 19:00
Mardi 09:30 – 12:30
Mercredi 13:30 – 18:00
Jeudi 09:30 – 12:30
Vendredi 09:30 – 12:30
Samedi 09:30 – 12:00

LES CLUBS

Légende:

C	Adresse de correspondance	S	Secrétaire
P	Président	Sj	Salles de jeu principales
Rj	Responsable jeunes	T	Trésorier
Rm	Responsable remise matchs/résultats	*	Numéro de téléphone privé

Aischen (AS)

DT Eischen

(1951)

- C WEIS Jean-Marie, 24 rue de Hobscheid, L-8473 Eischen, Tél: * 39 82 52, GSM: 691 43 38 85, Email: weisjim@live.de
- P/T WEIS Jean-Marie, Tél: * 39 82 52, GSM: 691 43 38 85, Email: weisjim@live.de
- S WEIS Karin, GSM: 621 13 97 08, Email: karinweis203@gmail.com
- Rm KIRSCH Cyrille, GSM: 691 43 41 72, Email: cyrille.kirsch@education.lu
- Rj DOSTERT Jeannot, GSM: 621 70 27 79
- Sj Hall sportif, 1 rue de la Gare, Eischen, Tél: 39 01 12, Tj: 8

Altwis-Gasperech (AG)

DT Altwis-Gasperech 17

(2017)

- C KLEMAN Alain, 22 rue Flammang, L-5618 Mondorf-les-Bains, GSM: 621 32 66 61, Email: dtaltwis-gasperech17@pt.lu
- P/Rm RECKEL Steve, GSM: 621 27 77 51, Email: steve.reckel@mondorf-les-bains.lu
- S KLEMAN Alain, GSM: 621 32 66 61, Email: dtaltwis-gasperech17@pt.lu
- T ROB Gilles, GSM: 691 66 89 68, Email: rob_gilles@yahoo.de
- Sj Centre Sportif Roll Delles, Place des Villes Jumelées, Mondorf les Bains, Tél: 23 60 55 90, Tj: 20
Centre Sportif Roll Delles, Place des Villes Jumelées, Mondorf les Bains, Tél: 23 60 55 90, Tj: 5 (Salle de rechange)

Bäerdref (BD)

DT Berdorf

(1962)

- C HURT Carlo, 62 rue d'Echternach, L-6250 Scheidgen, Tél: * 79 98 23, GSM: 691 79 98 23, Email: secretariat@dtberdorf.lu
- P/Rm/Rj POOS Pierrot, Tél: * 79 90 19, GSM: 691 79 90 19, Email: ppoos@pt.lu
- S HURT Carlo, Tél: * 79 98 23, GSM: 691 79 98 23, Email: hurtca@pt.lu
- T APEL John, Tél: * 72 04 32, GSM: 621 16 25 01, Email: bflux0095@pt.lu
- Sj Hall sportif am Martbesch, Am Martbesch, L-6550 Berdorf, Tél: 79 93 11 21, Tj: 16

Bartreng (BT)

Dësch-Tennis Frënn Bartreng

(1961)

- C RAUCHS Claude, 30 cité am Bruch, L-8062 Bertrange, Tél: * 26 31 06 23 / 44 31 31 500, GSM: 691 88 83 79, Email: info@dtfb.lu
- P FEHR Thomas, Tél: * 27 39 79 10, GSM: 691 99 11 39, Email: thomasfehr@gmx.de
- S/Rm/Rj RAUCHS Claude, Tél: * 26 31 06 23 / 44 31 31 500, GSM: 691 88 83 79, Email: info@dtfb.lu / claude@rauchs.lu
- T ASSELBORN Laurent, GSM: 621 62 05 55, Email: asselbornlaurent@hotmail.com
- Sj Centre sportif Niki Bettendorf (Salle TT, étage -2), 4 Beim Schlass, L-8058 Bertrange
Centre sportif Niki Bettendorf (Salle TT, étage -1), 4 Beim Schlass, L-8058 Bertrange (salle de rechange)

Bech (BC)

DT Bech

(1974)

- C WEIDES Marc, 3 Béiwerwiss, L-6230 Bech, Tél: * 79 05 20, GSM: 621 28 16 65, Email: marc.weides@pt.lu
P/Rm/Rj SCHMIT Claude, Tél: * 26 72 07 46 / 47 98 24 004, GSM: 621 61 56 89, Email: smiddy@pt.lu
S WEIDES Marc, Tél: * 79 05 20, GSM: 621 28 16 65, Email: marc.weides@pt.lu
T THILL Yves, GSM: 661 63 23 40, Email: yvesthill@hotmail.com
Sj Hanner Bra, 11 Hanner Bra, L-6231 Bech, Tél: 79 94 59, Tj: 6
Centre sportif Réneret, Schoulstrooss, L-6830 Berbourg, Tél: 71 93 63 50, Tj: 14 (salle de rechange)

Bech-Maacher (BM)

DT Bech-Maacher

(1964)

- C WILTZIUS Alain, 8 rue Adolphe Klein, L-5653 Mondorf-les-Bains, GSM: 691 70 01 65, Email: alainwiltzius@hotmail.com
P ROESER Jos, GSM: 621 16 74 41, Email: jos.roeser@gmail.com
S/Rm WILTZIUS Alain, GSM: 691 70 01 65, Email: alainwiltzius@hotmail.com
T LUDWIG Paul, GSM: 621 78 41 44, Email: ludwig09paul@gmail.com
Rj GUI Kai Qi, GSM: 691 26 66 49, Email: yuhaige.qi@gmail.com
Sj Hall sportif, Ecole primaire, Schoulstrooss, Elvange (Mondorf), Tél: 23 66 45 37, Tj: 8
Ecole primaire centrale, 37 rue des Caves, Bech-Kleinmacher, Tél: 23 69 81 67, Tj: 4 (salle de rechange)

Beetebuerg-Peppeng (BP)

DT Bettembourg-Peppange

(1946)

- C SCHMITZ Serge, 21 rue René Geysen, L-4971 Dippach, GSM: 621 70 59 58, Email: dtbp@pt.lu
P FRISCH Jos, Tél: * 51 10 14, GSM: 621 13 20 05, Email: josy.frisch@ck-online.lu
S SCHMITZ Serge, GSM: 621 70 59 58, Email: dtbp@pt.lu
T ZUANG Max, GSM: 621 51 41 46, Email: zuangmax@gmail.com
Rj THEIS Fränk, Tél: * 37 80 02, Email: frank.theis@secu.lu
Sj Hall sportif II - salle DT, rue Polk, L-3275 Bettembourg, Tél: 52 13 38, Tj: 6

Berbuerg (BB)

DT Berbourg

(1975)

- C SCHMIT Francis, 16 am Wangert, L-6830 Berbourg, Tél: * 71 91 45, GSM: 691 71 91 45, Email: secretariat@dtberbuerg.lu
P SCHMIT Francis, Tél: * 71 91 45, GSM: 691 71 91 45, Email: secretariat@dtberbuerg.lu
S SCHOLTES Laurence, GSM: 621 41 19 21, Email: secretariat@dtberbuerg.lu
T THILL Michelle, GSM: 621 77 35 00, Email: michthi@pt.lu
Rm SCHMIT Jeff, GSM: 691 59 49 44, Email: schmit-jeff@hotmail.de
Rj MICHELS Joé, GSM: 691 99 49 87, Email: micjo092@hotmail.de
Sj Centre sportif Réneret, Schoulstrooss, L-6830 Berbourg, Tél: 71 93 63 50 / 691 71 91 45, Tj: 14
Hanner Bra, 11 Hanner Bra, L-6231 Bech, Tél: 79 94 59, Tj: 8 (salle de rechange)

Biekerech (BK)

DT Beckerich

(1957)

- C AUMASSON Fabienne, 18 Dikrecherstrooss, L-8550 Noerdange, GSM: 621 37 74 09, Email: fabienne.aumasson@dtbiekerech.lu
P ZELLINGER Eric
S AUMASSON Fabienne
T STALTER Pit
Rm GLOESENER Anne, GSM: 621 52 81 56, Email: anne.gloesener@dtbiekerech.lu
Rj SCHMIT Maurice
Sj Sportshaal, 3 Jos Seyler Strooss, L-8521 Beckerich, Tél: 621 52 81 56, Tj: 16

Biissen (BS) DT Bissen (1961)

- C SCHAUS Christian, 15 am Grënnchen, L-7778 Bissen, Tél: * 26 88 54 74, GSM: 621 15 10 28, Email: info@dtbissen.lu
P/T SCHAUS Christian, Tél: * 26 88 54 74, GSM: 621 15 10 28, Email: schausc@pt.lu
S BRUCHER Tania, GSM: 661 38 79 11, Email: taniabr@pt.lu
Rm MAAS Paul, GSM: 691 51 36 74, Email: paulmaas@pt.lu
Rj BARTHELEMY Michèle, GSM: 661 77 50 03, Email: michele.barthelemy@education.lu
Sj Hall Sportif, 1 rue des Sports, L-7795 Bissen, Tél: 621 15 10 28, Tj: 20

Biwer (BW) DT Olympique Biwer (1960)

- C THEIS Kevin, 34 rue de Niederdonven, L-5401 Ahn, Tél: * 26 71 09 86, GSM: 691 51 72 62, Email: info@dto-biwer.lu
P THEIS Kevin, Tél: * 26 71 09 86, GSM: 691 51 72 62, Email: kevin.theis@dto-biwer.lu
S SCHARF Tobias, GSM: +49 17 56 57 62 98, Email: tobias.scharf@dto-biwer.lu
T NILLES Sylvie, GSM: 691 40 73 77, Email: sylvie.nilles@dto-biwer.lu
Rm/Rj SCHMIT Claude, GSM: 691 50 69 88, Email: claude.schmit@dto-biwer.lu
Sj Hall des Sports Biwer, 8 Schoulstrooss, L-6833 Biwer, Tél: 691 51 72 62, Tj: 6

Bridel (BR) DT Saint-Hubert Bridel (1965)

- C BOENTGES Lee-Roy, 22 rue de Mersch, L-8181 Kopstal, Tél: * 30 74 29, GSM: 621 29 93 93, Email: dtbridel@gmail.com
P BELCHE Eric, GSM: 661 33 16 99, Email: dtbridel@gmail.com
S PORNET David, GSM: 691 86 84 11, Email: dtbridel@gmail.com
T/Rm BOENTGES Lee-Roy, GSM: 621 29 93 93, Email: dtbridel@gmail.com
Sj Nouveau Hall sportif, 9 rue Francois-Christian Gerden, L-8132 Bridel, Tél: 28 83 83 23, Tj: 20

Buerglënster (BL) DT Bourglinster (1983)

- C MULLER Nicole, 5 um Fronert, L-6160 Bourglinster, Tél: * 78 98 24, GSM: 621 73 95 75, Email: frost66@pt.lu
P MULLER Nicole, Tél: * 78 98 24, GSM: 621 73 95 75, Email: frost66@pt.lu
S/Rm NIMAX Sophie, GSM: 621 72 32 13, Email: sophie.nimax@education.lu
T POMMERELL Rick, GSM: 661 21 76 61, Email: rickpomm@yahoo.de
Rj REUTER Paul, GSM: 621 21 58 81, Email: reuterpaul@vo.lu
Sj Salle polyvalente (Grondschoul), Coin rue d'Imbringen et rue de l'Ecole, L-6162 Bourglinster, Tél: 621 73 95 75 / 26 78 05 17, Tj: 6

Cado Lampertsberg (CD) DT Cado Limpertsberg (1937)

- C WELTER André, 51 rue Jean Mercatoris, L-7237 Helmsange, GSM: 621 45 46 49, Email: dt.cadolim@pt.lu
P BAUER Maurice, Tél: * 43 49 55, GSM: 621 25 43 97, Email: m.bauer@pt.lu
S/Rm/Rj WELTER André, GSM: 621 45 46 49, Email: dt.cadolim@pt.lu
T BRAUN Alain, Tél: * 31 32 87, Email: alain.braun@education.lu
Sj Hall Victor Hugo, 62 avenue Victor Hugo, L-1750 Luxembourg, Tél: 621 45 46 49 / 621 24 17 66, Tj: 8

Diddeleng (DL) DT Diddeleng (1960)

- C CATAZZO Andy, 192 rue du Parc, L-3542 Dudelange, GSM: 621 50 92 91, Email: dtd@dtd.lu
P/Rm DIVO Marvin, GSM: 621 17 53 06, Email: dtd@dtd.lu
S/Rj CATAZZO Andy, GSM: 621 50 92 91, Email: dtd@dtd.lu
T KOEHLER Luc, GSM: 661 70 59 56, Email: dtd@dtd.lu
Sj Ecole Boudersberg, 51 route de Boudersberg, L-3428 Dudelange, Tél: 51 61 21 588, Tj: 6 (Sen 1-6 / Dam/Jun/Cad/Min)
Ecole Lenkeschléi, 23 rue Milly Steinmetz-Ludwig, L-3517 Dudelange, Tj: 4 (Sen 7-8)
Lycée Nic Biever, Annexe Alliance, 100 rue Reiteschkopp, L-3476 Dudelange, Tél: 51 61 21 516, Tj: 16 (salle de rechange)

Eiter-Waldbriedemes (EW)

TdT Oetrange-Waldbredimus

(2010)

C OMS Mara, 16 rue de la Montagne, L-5460 Trintange, GSM: 661 27 79 99, Email: mara.omsl@gmail.com
P SCHMIT Marco, Tél: * 35 93 06, GSM: 621 15 34 37, Email: mar.mit@gmx.net
S GODART Gilbert, Tél: * 23 66 03 46, GSM: 661 66 03 46, Email: gigodart@pt.lu
T REUTER Patrick, Tél: * 29 54 05, GSM: 691 29 54 05, Email: reupat@yahoo.de
Rm OMS Christian, Tél: * 26 35 21 45, GSM: 621 43 25 04, Email: chrisoms@pt.lu
Rj OMS Thierry, Tél: * 26 35 21 45, GSM: 661 99 07 27, Email: omsthierry@gmail.com
Sj Pingpongssall, 40 rue de Syren, L-5316 Contern, Tél: 26 78 69 584, Tj: 8

Eil (EL)

DT Eil

(1958)

C RASQUE Marc, 13 Huewelerstrooss, L-8521 Beckerich, GSM: 621 52 64 29, Email: rasque12@hotmail.com
P REISER Guy, GSM: 621 16 81 47, Email: guyreiser@outlook.com
S RASQUE Marc, GSM: 621 52 64 29, Email: rasque12@hotmail.com
T EVEN Simone, GSM: 621 77 27 17, Email: evensim@pt.lu
Rm HEMMER Sonia, GSM: 621 43 85 79, Email: sohem@hotmail.com
Rj GOEDERT Steve, GSM: 691 42 20 52, Email: steve.goedert@education.lu
Sj Sportshal, um Fräschepillchen, L-8530 Eil, Tj: 12 (toutes les équipes)

Elwen (EN)

DT Troisvierges

(1971)

C SCHAACK Luc, Duarrefstrooss 79, L-9960 Hoffelt, Tél: * 24 59 31 06, GSM: 621 27 96 99, Email: Ischaack@pt.lu
P/Rm STEPHANY Tom, Tél: * 99 81 32 21, GSM: 621 25 74 90, Email: stephany@pt.lu
S SCHAACK Luc, Tél: * 24 59 31 06, GSM: 621 27 96 99, Email: Ischaack@pt.lu
T OLY Tom, GSM: 691 97 80 66, Email: t.oly@live.de
Rj KAILS Yves, GSM: 691 71 24 05, Email: yves.kails@education.lu
Sj Centre sportif, 20 route de Binsfeld, L-9912 Troisvierges, Tél: 99 76 12 39, Tj: 8

Ensber-Heischent (EH)

DT Ënsber-Heischent

(1975)

C MOECHER Nancy, 17 a Klatzber, L-9150 Eschdorf, GSM: 691 70 50 14, Email: kleinnancy1m57@gmail.com
P WOLTER Jeannot, GSM: 621 48 48 42, Email: jwb@pt.lu
S/Rm MOECHER Nancy, GSM: 691 70 50 14, Email: kleinnancy1m57@gmail.com
T MERTENS Serge, Tél: * 26 88 95 53, Email: sergerner14@gmail.com
Sj Centre sportif, 11 an der Driicht, L-9666 Lultzhausen, Tél: 89 90 90, Tj: 6

Esch Abol (EA)

DT Esch-Abol

(1964)

C PLIER Romain, 2 rue des Gaulois, L-3432 Dudelange, GSM: 661 96 02 22, Email: r.plier@outlook.com
P KOHL Laurent, GSM: 691 50 45 16, Email: lkohl@pt.lu
S PLIER Romain, GSM: 661 96 02 22, Email: r.plier@outlook.com
T FAHA Raymond, Tél: * 55 08 79, GSM: 621 28 74 50, Email: raymfaha@gmail.com
Rm SAVIANO Sabato, GSM: 621 18 42 01, Email: sabato@pt.lu
Rj JOANNÉS Olivier, Email: oljoannes@gmail.com
Sj Centre Omnisports Henri Schmitz (Hall 2), bvd. Hubert Clement, L-4064 Esch-sur-Alzette, Tél: 55 26 48, Tj: 6

Ettelbréck (ET)

DT Etzella Ettelbruck

(1948)

C THILL Sandra, 35 rue Abbé Joseph Flies, L-9061 Ettelbruck, Tél: * 81 71 50, GSM: 621 14 35 74, Email: office@dtetzella.lu
P/Rj DIJOU Stéphane, GSM: 621 46 52 08, Email: dijoust@pt.lu
S THILL Sandra, Tél: * 81 71 50, GSM: 621 14 35 74, Email: office@dtetzella.lu
T RIZZI Angela, GSM: 621 77 39 07, Email: angelarizzi1972@gmail.com
Rm KREMER Marc, GSM: 661 51 87 26, Email: marckremer39@gmail.com
Sj Hall Sportif Frankie Hansen, rue du Deich, L-9012 Ettelbruck, Tél: 81 91 81 - 251, Tj: 10

Feulen (FE)

DT 95 Feulen

(1995)

- C MAJERUS Pol, 7 route d'Arlon, L-9176 Niederfeulen, GSM: 621 62 04 88, Email: polmajerus@gmail.com
P/S/Rj MAJERUS Pol, GSM: 621 62 04 88, Email: polmajerus@gmail.com
T MAJERUS Théo, GSM: 621 59 51 57, Email: tml1953@outlook.de
Rm KNOPS Michel, GSM: 661 66 09 66, Email: michel_knops@hotmail.com
Sj Hall sportif, 44 route de Bastogne, Niederfeulen, Tél: 81 18 10 / 661 66 09 66 / 621 59 51 57, Tj: 8

Fénggig (FG)

DT Fénggig

(1958)

- C THORN Christian, 268 rue de Neudorf, L-2222 Luxembourg, Tél: 28 84 35 21, GSM: 691 53 09 59, Email: christian.thorn@pt.lu
P KIRSCH Georges, Tél: * 26 50 14 18, GSM: 691 30 63 58, Email: kirolip@pt.lu / georges.kirsch@secu.lu
S/Rm THORN Christian, Tél: 28 84 35 21, GSM: 691 53 09 59, Email: christian.thorn@pt.lu
T SCHMITZ Jean-Jacques, GSM: 691 29 71 64, Email: schmitz@rohatec.lu
Rj THORN Jeannot, Tél: * 38 07 28, GSM: 691 18 58 46, Email: jeachri@pt.lu
Sj Hall Omnisports, rue de Sélange, L-4965 Clemency, Tél: 500 552 752, Tj: 8 (Sen 1-6 / Coupes)
Salle sportive "Veräinsbau", 31 rue Centrale, L-4978 Fingig, Tél: 50 05 52 765, Tj: 4 (Sen 7-8 / Cadets)
Centre polyvalent, 40, rue de Bascharage, L-4910 Hautcharge, Tél: 50 05 52 450, Tj: 6 (Salle de rechange)

Fluessweiler (FW)

DT Gemeng Fluessweiler

(2013)

- C RIES Marco, 40 rue des Romains, L-5433 Niederdonven, Tél: * 76 89 37, GSM: 621 73 70 65, Email: marco_ries@pt.lu
P GRÜN John, Tél: * 76 82 60, GSM: 691 27 03 97, Email: john.grun@education.lu
S RIES Marco, Tél: * 76 89 37, GSM: 621 73 70 65, Email: marco_ries@pt.lu
T WINTERSDORFF Jean-Marc, Tél: * 75 00 17, GSM: 621 26 07 47, Email: macwinti@gmail.com
Rm/Rj PEREIRA Paulo, GSM: 691 83 14 16, Email: licemopa717200@gmail.com
Sj Hall omnisports, L-5499 Dreibern, Tél: 76 06 04, Tj: 6 (Sen 1-3)
Hall omnisports, L-5499 Dreibern, Tél: 76 06 03, Tj: 14 (Sen 4-6)

Fréiseng (FR)

DT Frisange

(1970)

- C RUSCITTI Bob, 7 rue d'Aspelt, L-5710 Aspelt, GSM: 691 83 47 47, Email: ruscbob@hotmail.com
P HEUERTZ Carlo, Tél: * 23 66 80 24, GSM: 621 26 82 05, Email: heuertzc@pt.lu
S RUSCITTI Bob, GSM: 691 83 47 47, Email: ruscbob@hotmail.com
T ZEBROWSKY Julien, Tél: 691 11 82 39, GSM: 621 64 11 55, Email: julien.zebrowsky@gmail.com
Rm/Rj HEUERTZ Tom, GSM: 661 95 15 69, Email: heuertz_tom@hotmail.com
Sj Centre sportif Romain Schroeder, 10 Munnereferstroos, Frisange, Tj: 10

Gilsdref-Veinen (GV)

DT Gilsdref-Veinen

(2013)

- C KRIES Pol, 3A rue Principale, L-9370 Gilsdorf, Tél: * 80 28 66, GSM: 621 28 24 31, Email: polkries@pt.lu
P/S KRIES Pol, Tél: * 80 28 66, GSM: 621 28 24 31, Email: polkries@pt.lu
T HOFFMANN Marco, Tél: * 26 80 02 93, GSM: 621 24 34 56, Email: mahoffma@pt.lu
Rm VAN ZELST Ronald, Tél: * 26 80 31 98, GSM: 661 68 19 82, Email: ronvanz@yahoo.de
Rj THILLEN Frank, Tél: * 80 85 44, GSM: 691 20 85 44, Email: frank.thillen@education.lu
Sj Centre polyvalent, rue des Jardins, L-9370 Gilsdorf, Tél: 621 28 24 31, Tj: 8 (Sen 1-3)
Centre sportif Larei, rue Charles Mathias André (près de HELP), L-9425 Vianden, Tél: 661 81 12 41 / 84 92 97, Tj: 12 (Coupes)
Hall sportif, 1 rue Neuve, L-9355 Bettendorf, Tél: 621 28 24 31, Tj: 8 (salle de rechange)

Gréiwemaacher (GW)

DT Grevenmacher

(1964)

- C HORTSCH Ronny, 40 rue de Manternach, L-6681 Mertert, GSM: 621 45 74 30,
Email: dt-grevenmacher@outlook.com
- P/Rm SANTOMAURO Giuseppe, Tél: * 26 55 11 16, Email: giuseppe@rbf.lu
- S/Rj HORTSCH Ronny, Email: ronnyhortsch@outlook.com
- T SANTOMAURO Michele, Email: info@rbf.lu
- Sj Salle TT (Hall sportif Op Flohr), 5 Leitschbach, L-6751 Grevenmacher, Tél: 621 45 74 30, Tj: 5
Hall Omnisport Op Flohr, 5 Leitschbach, L-6751 Grevenmacher, Tél: 621 45 74 30, Tj: 12

Groussbus-Mäerzeg (GM)

DT Groussbus-Mäerzeg

(1997)

- C KASS Martine, 41 Hauptstrooss, L-9165 Merscheid, GSM: 691 84 19 83, Email: dt-g-m@outlook.fr
- P GLESENER Claude, Tél: * 88 92 40, GSM: 621 70 44 90
- S KASS Martine, GSM: 691 84 19 83
- T BESCH Marc, GSM: 621 74 45 91
- Rm RICK Jeff, GSM: 691 71 25 23, Email: rickjeff84@yahoo.de
- Rj KEMP Nicole, GSM: 621 30 38 30
- Sj Hall omnisports, 22 rue Principale, L-9168 Mertzig, Tél: 83 82 44 220, Tj: 12 (Seniors)
Hall polyvalent, 5 rue de Bastogne, L-9154 Grosbous, Tél: 88 93 83, Tj: 4 (Coupes / Jeunes)

Habscht (HB)

DT Green Boys Hobscheid

(1956)

- C BINTZ Alex, 96 rue Kreuzerbuch, L-8370 Hobscheid, Tél: 39 87 88 1, GSM: 661 88 53 18,
Email: j.bintz@carrelagesbintz.lu
- P/Rm BINTZ Jean, Tél: * 39 87 88 1, GSM: 621 28 91 77, Email: j.bintz@carrelagesbintz.lu
- S BINTZ Alex, Tél: 39 87 88 1, GSM: 661 88 53 18, Email: j.bintz@carrelagesbintz.lu
- T FABER Jeannot, Tél: * 39 51 16, GSM: 691 30 09 07, Email: jefaber@pt.lu
- Sj Centre sportif, rue de la Gare, L-8471 Eischen, Tél: 621 28 91 77, Tj: 4

Helleng (HE)

DT Helleng

(1967)

- C HANSEN Sandy, 3 rue J.A. Zinnen, L-3286 Bettembourg, GSM: 691 82 56 95, Email: contact@dthelleng.lu
- P MEYER Luc, GSM: 621 23 08 06, Email: luc.meyer80@outlook.com
- S HANSEN Sandy, GSM: 691 82 56 95, Email: sandy.hansen81@gmail.com
- T HOLTZEM Laurent, GSM: 661 29 14 61, Email: holri@pt.lu
- Rm DEGREEF Jill, GSM: 691 73 58 90, Email: jill.degreef@gmail.com
- Rj BADEN Max, GSM: 621 36 81 00, Email: max.baden@outlook.com
- Sj Sportzenter Romain Schroeder, 10 Munnereferstrooss, L-5750 Frisange, Tél: 23 66 84 081 / 621 36 10 86, Tj: 6
(4 équipes)
Centre Polyvalent, 6 Crauthemerstrooss, Hellange, Tél: 691 82 56 95, Tj: 6 (salle de rechange)

Houschent (HT)

DT Hoscheid

(1971)

- C SCHMIT Victor, 25 Burewee, L-9377 Hoscheid, Tél: * 90 81 73, Email: vvschmit@pt.lu
- P TELEN Roger, Email: rogertelen7@gmail.com
- S SCHMIT Victor, Email: vvschmit@pt.lu
- T/Rm WAGENER Paul, Email: pwagener@pt.lu
- Sj Hall sportif - Parc Hosingen, L-9836 Hosingen, Tél: 92 95 98 400, Tj: 2

Housen (HS) DT Hosingen (1979)

- C EICHER Nico, 11 bei der Kapell, L-9809 Hosingen, Tél: * 26 91 06 29, GSM: 691 92 00 61, Email: eicherp@pt.lu
P EICHER Nico, Tél: * 26 91 06 29, GSM: 691 92 00 61, Email: eicherp@pt.lu
S/Rm SCHANK Laurent, Tél: * 26 91 34 42 / 47 98 27 050, GSM: 691 92 00 74, Email: schankl@pt.lu
T SCHANK Luc, GSM: 691 62 86 55, Email: bonesluc@pt.lu
Rj KIWITT Serge, GSM: 661 78 00 01, Email: sergekiwitt@hotmail.com
Sj Hall sportif - Parc Hosingen, 2 Am Parc, L-9836 Hosingen, Tél: 92 95 98 400, Tj: 20

Houwald (HW) DT Howald (1968)

- C POLFER Philippe, 20 um Hiwwel, L-8425 Steinfort, GSM: 621 79 79 82, Email: deschtennishouwald@gmail.com
P SCHREIBER Frank, GSM: 661 78 78 00, Email: mail@frankschreiber.lu
S/Rm POLFER Philippe, GSM: 621 79 79 82, Email: philippe_fcb@hotmail.de
T BACKES Josée, GSM: 621 19 40 46, Email: josee.backes@pt.lu
Rj MARKOVSKI Ian, GSM: 621 73 41 42, Email: markovski.ian@gmail.com
Sj Centre sportif et de loisirs 'Holleschbierg', rue du Stade 2000, L-5940 Hesperange, Tél: 26 36 63 24, Tj: 6 (Sen 1-6)
Ecole Primaire, rue de Syren, L-5870 Alzingen, Tél: 36 00 60 31, Tj: 4 (Sen 7-8)

Hueschtert-Folscht (HF) DT Hostert-Folschette (1972)

- C DECKER Erny, 5 rue de la Fontaine, L-8834 Folschette, Tél: * 23 62 06 12, GSM: 621 24 12 21, Email: mail@dthostertfolschette.net
P CLOSENER Guy
S DECKER Erny, Tél: * 23 62 06 12, GSM: 621 24 12 21, Email: erny.decker@football.lu
T EYSCHEN Marie-Louise, Email: closener@pt.lu
Rm FAUTSCH Henri, Tél: * 23 62 06 45, GSM: 691 62 06 45, Email: fautschheng@gmail.com
Rj DECKER Serge, GSM: 621 47 57 43, Email: decker_serge@hotmail.com
Sj Centre culturel et sportif (salle 1), rue Principale, Folschette, Tél: 26 62 95 34, Tj: 4 (Sen 1-5 / Cad//Min/Jeu/Coupes)
Centre scolaire et sportif, rue d'Arnsdorf, Koetschette, Tél: 621 24 12 21, Tj: 9 (Sen 6-9)
Centre culturel et sportif (salle 2), rue Principale, Folschette, Tél: 26 62 95 34, Tj: 4 (Sen 10)

lechnach (JN) DT Echternach (1955)

- C BERMES Tom, 33 rue Grégoire Schouppe, L-6479 Echternach, Tél: 24 78 25 91, GSM: 691 72 99 46, Email: bermesto@pt.lu
P BODEN Fernand, 83A rue Krunn, L-6453 Echternach, Tél: * 72 94 05, GSM: 621 15 44 95, Email: bodenf@pt.lu
S/T BERMES Tom, 33 rue Grégoire Schouppe, L-6479 Echternach, Tél: 24 78 25 91, GSM: 691 72 99 46, Email: bermesto@pt.lu / tom.bermes@ser.etat.lu
Rm PICKAR Thomas, 6 am Flouer, L-6587 Steinheim, GSM: 691 65 87 61, Email: picthetho@gmail.com
Sj Hall sportif Am Bongert, 9 rue Luc. Bonblet, L-6580 Rosport, Tj: 10

lerpeldeng (JD) DT Erpeldange (1959)

- C STEBENS Guy, 10 rue de Rolling, L-5421 Erpeldange, GSM: 621 16 29 41, Email: stebensg@pt.lu
P SCHWEITZER Marc, GSM: 691 74 60 35, Email: schweitzer.marcus@gmail.com
S STEBENS Guy, GSM: 621 16 29 41, Email: stebensg@pt.lu
T THORN Guy, GSM: 691 30 50 89, Email: thornguy67@gmail.com
Rm THINES Felix, GSM: 621 63 49 53, Email: felix.thines@hotmail.com
Rj THORN Philippe, GSM: 691 67 17 36, Email: thornphilippe@gmail.com
Sj Centre culturel, 11 rue de Mondorf, L-5421 Erpeldange, Tél: 23 69 89 13, Tj: 5

Käerch (KH)

DT Koerich

(1967)

C MANGEN Astrid, 4 Schulleschwee, L-8358 Goeblange, GSM: 691 46 10 61, Email: dtkoerich@gmail.com
P JOST Marcel, Email: dtkoerich@gmail.com
S/Rm GOELFF David, Email: dtkoerich@gmail.com
T MANGEN Astrid, GSM: 691 46 10 61, Email: dtkoerich@gmail.com
Rj MICHAELIS Jeff, GSM: 621 76 66 80, Email: dtkoerich@gmail.com
Sj Sportshal, 1 neie Wee, L-8385 Koerich, Tél: 39 97 241, Tj: 16

Kauneref (KA)

DTC Excelsior Kaundorf

(1959)

C BACKES Luss, 15 am Eweschtduerf, L-9662 Kaundorf, Tél: * 83 90 96, GSM: 621 63 80 30, Email: luss.backes@education.lu
P ROLLES Marc, GSM: 621 16 97 96, Email: marcrolles@hotmail.com
S BACKES Luss, Tél: * 83 90 96, GSM: 621 63 80 30, Email: luss.backes@education.lu
T/Rm/Rj STEICHEN Christiane, GSM: 621 21 30 98, Email: steichench@yahoo.de
Sj Centre sportif – École régionale Uewersauer, 15 rue Mgr Fallize, L-9655 Harlange, Tél: 621 21 30 98, Tj: 12

Kordall (KD)

DT Kordall 95 Gemeng Péiteng

(1995)

C NOËL Jean-Marie, 5 rue Gustave Wilhelmy, L-7558 Rollingen, GSM: 661 79 12 46, Email: bureau@dtkordall.lu
P RODRIGUES-GOMES Carlos, Email: bureau@dtkordall.lu
S NOËL Jean-Marie, GSM: 661 79 12 46, Email: bureau@dtkordall.lu
T TAMURA Maika, Email: tresorier@dtkordall.lu
Rm FRANCK Jean-Luc, GSM: 661 11 84 84, Email: bureau@dtkordall.lu
Sj Centre de loisirs, rue Grousswiss, L-4875 Lamadelaine, Tél: 661 11 84 84, Tj: 6
Hall sportif LTMA, 2 avenue de l'Europe, L-4802 Lamadelaine, Tél: 691 95 95 59, Tj: 8 (entrée route de Luxembourg)

Leideleng (LD)

DT Leudelange

(1964)

C STYR Laurent, 13 am Groussfeld, L-5239 Sandweiler, Tél: * 26 36 09 36, GSM: 621 24 04 58, Email: laurent.styr@education.lu
P/Rj STYR Laurent, Tél: * 26 36 09 36, GSM: 621 24 04 58, Email: laurent.styr@education.lu
S STYR Alain, Tél: * 31 44 88, GSM: 621 75 39 33, Email: alain.styr@pt.lu
T OLINGER Laurent, Tél: * 55 53 21 / 55 55 89 1, GSM: 621 26 19 23, Email: olinger.l@esch.lu
Rm FEIPEL Claude, Tél: 31 02 62 242, GSM: 621 31 16 90, Email: claude.feipel@strassen.lu
Sj Hall Omnisports, 7 place des Martyrs, L-3361 Leudelange, Tél: 37 89 58, Tj: 8
Hall omnisports (salle DTL), 7 place des Martyrs, L-3361 Leudelange, Tél: 37 89 58, Tj: 2

Lénger (LG)

DT Entre-Nous Linger

(1961)

C ERNSTER Luc, 3 place M.P. Molitor-Peffer, L-4549 Differdange, GSM: 691 70 81 29, Email: deschtennislenger@gmail.com
P LUTGEN Edmond, GSM: 691 90 29 74, Email: edmlut1@yahoo.com
S ERNSTER Luc, GSM: 691 70 81 29, Email: deschtennislenger@gmail.com
T CLEES Georges, GSM: 661 30 28 43, Email: georges.clees@men.lu
Rm/Rj SCORNAIENCHI David, GSM: 691 82 24 00, Email: dave.scorni@gmail.com
Sj Sportshal Lénger, 12 rue de la Libération, L-4797 Linger, Tél: 50 05 52 272 / 50 05 52 271, Tj: 8

Lenneng (LN)

DT Amicale Lenneng

(1971)

C SCHOLTES Yves, 20 rue de l'École, L-5431 Lenningen, GSM: 621 14 32 56, Email: sport@dtl.lu
P BELLOT Jos, GSM: 621 14 13 28
S BELLOT Gilles, GSM: 621 51 76 62, Email: sport@dtl.lu
T BRANDENBURGER Michèle, GSM: 621 43 11 47, Email: mbrandenburger97@gmail.com
Rm SCHOLTES Yves, GSM: 621 14 32 56, Email: yscho@pt.lu
Rj PETERS Chris, GSM: 621 76 48 58, Email: sport@dtl.lu
Sj Centre Sportif et Culturel "a Wëllems", rue de l'Ecole, Canach, Tél: 35 57 63 11, Tj: 12
Sall "Op der Bréck", 15 rue du Village, Lenningen, Tj: 2 (salle de rechange)

Lënster (LR)

DT Lënster

(2014)

C MOOTZ Paul, 19 rue Kiem, L-6187 Gonderange, GSM: 691 51 15 88, Email: dtlenster@gmail.com
P HOFF Armand, Email: aralra@pt.lu
S MOOTZ Paul, GSM: 691 51 15 88, Email: dtlenster@gmail.com
T OBERWEIS Joé, Email: tresorier.dtl@gmail.com
Rm QUARING Yannick, Email: championnat.dtl@gmail.com
Rj BONERT Karin, Email: jbonert@pt.lu
Sj Centre sportif 'Op Fréinen', 1 Op de Fréinen, L-6130 Junglinster, Tj: 18 (entre Gonderange et Junglinster)

Lëntgen (LT)

DT Minerva Lintgen

(1967)

C FOETELER Daniel, 3 rue des Vergers, L-5447 Schwebsange, GSM: 621 52 62 30, Email: dtlintgen@dtlintgen.lu
P GRÜN Bob, GSM: 691 51 00 29, Email: grunbob@gmail.com
S FOETELER Daniel, GSM: 621 52 62 30, Email: foetelerdaniel91@gmail.com
T NEY Olivier, GSM: 691 53 99 00, Email: olivier_ney@hotmail.com
Rm/Rj MOULIN Léon, GSM: 621 24 76 23, Email: lmoulin2007@gmail.com
Sj Hall sportif (1er étage), 50 rue de la Gare, L-7448 Lintgen, Tél: 621 52 62 30, Tj: 20 (Sen)
Hall sportif (2e étage), 50 rue de la Gare, L-7448 Lintgen, Tél: 691 52 62 30, Tj: 6 (Jeu / Coupes)

Mäertert (MR)

DTC Mertert

(1953)

C KONZEM Lynn, 14 rue du Parc, L-6684 Mertert, GSM: 691 79 51 35, Email: dtmertert@gmail.com
P BIEWERS Malou
S KONZEM Lynn, Email: dtmertert@gmail.com
T URBING Gérard
Rm BOESEN Serge, GSM: 661 63 65 66, Email: serge.boesen@mertert.lu
Sj Ecole primaire, 5 rue du Parc, L-6684 Mertert, Tél: 74 87 89, Tj: 5

Mamer (MM)

DT Amicale Mamer

(1957)

C REGENER Gilles, 23A rue du Moulin, L-8279 Holzem, Tél: * 27 39 78 60, GSM: 691 64 66 85,
Email: gregener@pt.lu
P BARNICH Pierre, Tél: * 31 23 23, GSM: 691 14 27 27, Email: pitbarnich@gmail.com
S/Rm REGENER Gilles, Tél: * 27 39 78 60, GSM: 691 64 66 85, Email: gregener@pt.lu
T PAUQUET Sascha, Tél: * 30 50 41, Email: sascha.pauquet@education.lu
Rj WEBER Daniel, GSM: 691 72 20 01, Email: webdan@mail.com
Sj Hall sportif Campus Kinneksbond, route d'Arlon, L-8210 Mamer, Tél: 26 39 55 00, Tj: 14
Hall sportif Capellen (Campus scolaire), Route d'Arlon, L-8310 Capellen, Tj: 8 (Coupes les mardis, salle de rechange)

Meechtem (MT)

DT Machtum

(1967)

- C TOUSSAINT Aly, 1 route du Vin, L-6841 Machtum, Tél: * 75 84 35, GSM: 661 62 37 13, Email: dtmeechtem@gmail.com
- P/S TOUSSAINT Aly, Tél: * 75 84 35, GSM: 661 62 37 13, Email: toussaint@pt.lu
- T SCHLINK Carole, GSM: 621 40 38 81, Email: caroleschlink@hotmail.com
- Rm LEISEN Albert, GSM: 691 37 20 98, Email: albert.leisen@dbschenker.com
- Sj Pingpongssall, 9-11 rue de l'Eglise, L-6840 Machtum, Tél: 75 03 89, Tj: 4

Méischdref (MD)

DT Moersdorf

(1971)

- C FOHL Natascha, 9 Jean Brachmond Strooss, L-6691 Moersdorf, GSM: 661 15 89 88, Email: dtmeischdref@gmail.com
- P/Rj HOLCHER Luc, GSM: 661 14 03 76, Email: dtmeischdref@gmail.com
- S FOHL Natascha, GSM: 661 15 89 88, Email: dtmeischdref@gmail.com
- T KAYSER Josée, GSM: 621 68 65 70, Email: kayserj@pt.lu
- Rm KRAY Ralf, GSM: 691 19 64 71, Email: rkray@pt.lu
- Sj Hall sportif Am Bongert, rue Luc Bonblet, L-6582 Rosport, Tj: 8
Fräihof, 3 rue de la Montagne, L-6586 Steinheim (salle de rechange)

Miedernach (MN)

DT Olympic Medernach

(1968)

- C MAYER Gregory, 14 rue de Savelborn, L-7660 Medernach, GSM: 621 47 83 30, Email: gregory.mayer23@hotmail.de
- P HERSCHBACH Tom, Tél: * 83 73 14 / 26 24 42 08, GSM: 621 15 61 93, Email: tomh@pt.lu
- S MAYER Gregory, Email: gregory.mayer23@hotmail.de
- T MAYER Kenny, GSM: 621 54 62 60, Email: mayer.kenny113@hotmail.de
- Rm FARENZENA Sacha, Tél: * 26 88 12 20 / 32 90 31 270, GSM: 691 66 92 11, Email: sachafar@pt.lu
- Sj Nouveau Centre sportif, 1 am Weier, L-7661 Medernach, Tj: 16
Centre sportif, 3B Millewee, L-7661 Medernach, Tél: 87 95 27, Tj: 2 (salle de rechange)

Mondorf (MO)

DT US Mondorf-les-Bains/TT

(1935)

- C ROLLMANN Francis, 6 rue Dicks, L-5615 Mondorf-les-Bains, Tél: * 26 67 00 54 / 47 74 43 88, GSM: 621 39 33 15, Email: frollmann@pt.lu
- P/Rm ROLLMANN Francis, Tél: * 26 67 00 54 / 47 74 43 88, GSM: 621 39 33 15, Email: frollmann@pt.lu
- S DOS SANTOS Eugène, GSM: 621 71 38 50, Email: eugenedossantos@hotmail.com
- T GLODEN Nadine, GSM: 621 41 93 90, Email: ngloden@hotmail.com
- Rj BIERLAIRE Cédric, GSM: 621 27 80 81, Email: cedric.bierlaire@gmail.com
- Sj Centre Sportif Roll Delles (salle TT), rue des Villes Jumelées, Mondorf, Tél: 23 60 55 92, Tj: 5
Centre Sportif Roll Delles (grande salle), rue des Villes Jumelées, Mondorf, Tél: 23 60 55 92, Tj: 20 (toutes les équipes en cas de besoin)

Nacher (NC)

DT Nocher

(1968)

- C PEIFFER Jeff, 12 op der Heckt, L-9644 Dahl, Tél: * 26 88 92 58, GSM: 691 47 86 86, Email: peifferchen2010@hotmail.com
- P/S/Rm PEIFFER Jeff, Tél: * 26 88 92 58, GSM: 691 47 86 86, Email: peifferchen2010@hotmail.com
- T WAGENER Jeff, GSM: 691 67 18 05, Email: jeff.wagener@hotmail.com
- Rj KEILEN Marc, GSM: 691 14 50 80, Email: mkeilen@pt.lu
- Sj Complexe InterAct, 13 Nacherwee, L-9644 Dahl, Tj: 20

Nidderkærjeng (NK) DT Nidderkærjeng (1969)

C EHLERINGER Jeannot, 10 boulevard J.F. Kennedy, L-4930 Bascharage, GSM: 691 19 55 07, Email: courrier@dtnidderkaerjeng.lu
P/Rm FICKINGER Alain, GSM: 691 29 10 08, Email: alaindt@gmail.com
S/Rj LINK Luca, GSM: 691 95 34 76, Email: courrier@dtnidderkaerjeng.lu
T MERTENS Marc, GSM: 661 50 65 75, Email: tresorier@dtnidderkaerjeng.lu
Sj Centre Sportif, 83A avenue de Luxembourg, L-4950 Bascharage, Tél: 50 05 52 604, Tj: 10

Nidderpallen (NP) DT Niederpallen (1956)

C NERDEN Claude, 33 Dikrecherstrooss, L-8523 Beckerich, GSM: 691 19 03 11, Email: claudenerden@gmail.com
P KIEFFER André, Tél: * 23 62 10 71, GSM: 621 62 67 26, Email: kiefferbock@gmail.com
S NERDEN Claude, GSM: 691 19 03 11, Email: claudenerden@gmail.com
T BODEVIN Romain, GSM: 621 79 54 22, Email: wolsfeld@pt.lu
Rm/Rj ZACHARIAS Yan, GSM: 621 64 17 17, Email: yan-zacharias@hotmail.de
Sj Hall Sportif, rue Seiert, Redange-Attert, Tél: 23 62 12 06, Tj: 6 (Cad/Min)
Hall Atert Lycée, 1 rue du Lycée, Redange-Attert, Tél: 26 62 32 611, Tj: 16 (Sen/Jeu)

Noumer (NM) DT Nommern (1977)

C SCHILTZ Claude, 9 rue de l'École, L-9184 Schronweiler, GSM: 621 72 27 78, Email: dtnoumer@gmx.de
P/T DIDERRICH Jeannot, GSM: 621 13 04 00, Email: jdiderrich@fbk.lu
S SCHILTZ Claude, GSM: 621 72 27 78, Email: dtnoumer@gmx.de
Rm GRUEN Lukas, GSM: 621 17 88 13, Email: dtnoumer@gmx.de
Sj Ecole primaire, 31 rue Principale, L-7465 Nommern, Tél: 621 13 04 00 / 621 72 27 78, Tj: 5
Centre sportif FILANO, 4 Plateau Birkelt, L-7620 Larochette, Tél: 621 13 04 00 / 621 72 27 78, Tj: 4 (salle de rechange)

Nouspelt (NT) DT Peckvillercher Nouspelt (1956)

C DUPREL Christian, 23 am Duerf, L-8289 Kehlen, GSM: 621 72 89 68, Email: duprelc@yahoo.de
P KOCH Ronny, GSM: 621 37 25 83, Email: ronny.koch@pt.lu
S DUPREL Christian, GSM: 621 72 89 68, Email: duprelc@yahoo.de
T HILTGEN Gérard, GSM: 691 67 64 39, Email: hiltgeng@pt.lu
Rm SCHIRTZ Steve, GSM: 661 14 94 69, Email: steve.schirtz@pt.lu
Rj NEYENS Gilles, GSM: 691 52 36 07, Email: neiens@hotmail.com
Sj Centre scolaire et sportif, rue de la Libération, L-8283 Kehlen, Tél: 30 59 50, Tj: 20
Centre culturel et sportif, 4 rue de l'Ecole, L-8392 Nospelt, Tél: 661 14 94 69, Tj: 5

Ospen (OS) DT Espoir Ospen (1958)

C MOECHER Yves, 2 rue Principale, L-8838 Wahl, GSM: 691 99 61 85, Email: dtosper@gmail.com
P NILLES Norbert, Email: dtosper@gmail.com
S MOECHER Yves, GSM: 691 99 61 85, Email: dtosper@gmail.com / moeyv095@yahoo.de
T BODEVIN Pierre, 13 rue Napoléon, L-8821 Koetschette, GSM: 691 48 65 39, Email: dtosper@gmail.com
Rm/Rj BRUCHER Patrick, Email: dtosper@gmail.com / patrick_brucher@hotmail.com
Sj Hall Atert Lycée, 1 rue du Lycée, L-8508 Redange-Attert, Tél: 691996185, Tj: 10
Hall polyvalent, rue Principale, L-8540 Ospen, Tél: 691996185, Tj: 2 (Coupes / matchs en semaine)

Ouljen (OL)

DT Syra Olingen

(1971)

- C HOFFMANN Annick, 13 rue Principale, L-9190 Vichten, GSM: 691 66 80 63, Email: annick.hoffmann@yahoo.com
- P/Rm FRIEDERES Claude, GSM: 621 27 44 05, Email: mctheis@pt.lu
- S HOFFMANN Annick, GSM: 691 66 80 63, Email: annick.hoffmann@yahoo.com
- T HOFFMANN Jacqueline, Email: anje@pt.lu
- Rj SCHMIT Viviane, Email: schmithe@gmail.com
- Sj Centre culturel, 2 rue de Roodt/Syre, Olingen, Tél: 77 91 67, Tj: 4

Préizerdaul (PD)

DT Préizerdaul

(1989)

- C WEILER Astrid, 1 rue de la Fontaine, L-8611 Platen, GSM: 691 72 29 03, Email: dt.preizerdaul@gmail.com
- P/Rm FLICK Raymond, GSM: 661 25 09 66, Email: dt.preizerdaul@gmail.com
- S WEILER Astrid, GSM: 691 72 29 03, Email: dt.preizerdaul@gmail.com
- T GIRA Guy, GSM: 661 58 09 14, Email: dt.preizerdaul@gmail.com
- Rj SCHROEDER Kim, Email: dt.preizerdaul@gmail.com
- Sj Hall sportif "Op der Fabrik", Aal Strooss, L-8611 Platen, Tél: 691 72 29 03, Tj: 16

Rammerech (RA)

DT Rambrouch

(1973)

- C GOESSENS Jos, 28 op der Heelt, L-9151 Eschdorf, GSM: 691 99 30 30, Email: dtrambrouch@pt.lu
- P GOLLERE Jeannot, Tél: * 23 64 08 44, GSM: 621 13 81 90
- S GOESSENS Jos, GSM: 691 99 30 30, Email: goessens@pt.lu
- T ASSEN Gérard, GSM: 621 15 67 73, Email: assengerard@gmail.com
- Rm PROVOST Nico, Tél: * 23 64 07 36, GSM: 661 59 06 20, Email: provostnm@yahoo.de
- Rj BREDIMUS Mady, GSM: 621 76 68 12
- Sj Centre scolaire et sportif, rue d'Arsdorf, L-8821 Koetschette, Tél: 691 99 30 30, Tj: 9

Recken (RK)

DT Jeunesse Reckange/Mersch

(1963)

- C BOURG Jacqueline, 9 rue des Romains, L-7563 Mersch, Tél: * 32 74 83, GSM: 691 64 28 71, Email: bourgja@pt.lu
- P/Rj KRAUS Mike, GSM: 691 80 82 22, Email: krausm@pt.lu
- S BOURG Jacqueline, Tél: * 32 74 83, GSM: 691 64 28 71, Email: bourgja@pt.lu
- T WEYLAND Gilles, GSM: 691 37 49 04, Email: cargil@pt.lu
- Rm MOUSEL Luc, GSM: 691 27 12 74, Email: luc.mousel@education.lu
- Sj Hall sportif "Krouneberg", rue de la Piscine, L-7572 Mersch, Tél: 691 64 28 71, Tj: 20

Réimech (RM)

DT Remich

(1957)

- C HEMMEN René, 14 route de Luxembourg, L-5551 Remich, GSM: 691 88 82 32, Email: dtremich@gmail.com
- P/T HEMMEN René, Tél: * 23 69 85 23, GSM: 691 88 82 32, Email: dtremich@gmail.com
- S LOTH Alfred, GSM: 691 88 82 32, Email: lothalfred19@gmail.com
- Rm LIPPERT Francis, Tél: * 23 69 91 12, GSM: 691 69 91 12, Email: lippertf@hotmail.com
- Rj HIERZIG Jean-Marc, Tél: * 23 66 94 16, GSM: 621 35 20 13, Email: jmhierzi@gmail.com
- Sj Complexe scolaire et sportif "Gewännchen", 8 rue des Champs, L-5515 Remich, Tél: 23 69 84 76, Tj: 12

Rued (RT)

DT Roodt/Syre

(1947)

- C WEGENER Viviane, 25 rue Haupeschhaff, L-6910 Roodt-sur-Syre, Tél: * 77 07 30, GSM: 691 63 43 98, Email: deschtennis.rued@gmail.com
- P LAMHENE Patrick, Tél: * 77 06 61, GSM: 621 15 78 74, Email: lamhenep@pt.lu
- S WEGENER Viviane, Tél: * 77 07 30, GSM: 691 63 43 98, Email: vkw@email.lu
- T KRECKE Christophe, Tél: * 34 81 74, GSM: 661 96 56 63, Email: krecke.christophe@gmail.com
- Rm/Rj SCHECKEL Marc, GSM: 691 83 94 38, Email: marcscheckel@pt.lu
- Sj Centre sportif - petite salle, 20 route de Luxembourg, L-6916 Roodt-sur-Syre, Tél: 691 50 04 55, Tj: 8
- Sj Centre sportif - grande salle, 20 route de Luxembourg, L-6916 Roodt-sur-Syre, Tél: 691 50 04 55, Tj: 16

Sandweiler (SA)

DT 71 Sandweiler

(1971)

C RISCH Joé, 48 Burgaass, L-5425 Gostingen, GSM: 621 32 97 25, Email: dtsandweiler@gmail.com
P BREUSKIN John, GSM: 621 45 33 99
S/Rm/Rj RISCH Joé, GSM: 621 32 97 25, Email: joe.risch1977@gmail.com
T MASSARD Jérôme, GSM: 691 80 26 05, Email: jerome.massard@outlook.com
Sj Hall Sportif, rue J-B Weicker, L-5255 Sandweiler, Tél: 35 94 08, Tj: 12

Schandel (SD)

DT Schandel

(1970)

C DOCKENDORF Léon, 9 an der Driicht, L-9150 Eschdorf, Tél: * 26 88 90 56, GSM: 621 28 99 46, Email: dt.schandel@gmail.com
P MAJERUS Marielle, Tél: * 88 82 10, GSM: 621 32 68 03, Email: mpgmmlms@pt.lu
S/Rm DOCKENDORF Léon, Tél: * 26 88 90 56, GSM: 621 28 99 46, Email: dt.schandel@gmail.com
T MAJERUS Lynn, GSM: 691 68 72 62, Email: lynn.majerus@pt.lu
Rj SCHMIT Raymond, GSM: 621 21 22 57, Email: raymond.schmit@croix-rouge.lu
Sj Centre scolaire et sportif, 41 rue de Schandel, L-8707 Useldange, Tél: 26 61 14 65, Tj: 4

Schëffleng (SG)

DT Schëffleng

(1958)

C DT SCHEFFLENG, BP 33, L-3801 Schiffflange, GSM: 691 24 24 58, Email: dtschiffflange@gmail.com
P ENGEL Camille, GSM: 621 27 01 10, Email: cme@pt.lu
S WILMES Diane, GSM: 621 79 99 77, Email: dtschiffflange@gmail.com
T THIMMESCH Jean-Paul, GSM: 691 43 10 19, Email: tjerome@pt.lu
Rm LUDOVICY Sacha, GSM: 621 32 01 05, Email: dtschiffflange@gmail.com
Rj DE JESUS Marco, GSM: 691 70 03 88, Email: dtschiffflange@gmail.com
Sj Hall polyvalent (salle DTS), rue Denis Netgen, L-3858 Schiffflange, Tél: 54 86 29, Tj: 12

Stroossen (ST)

DT Strassen 77

(1977)

C LECOQ Christian, 25 rue Mathias Goergen, L-8028 Strassen, Tél: * 31 20 30, GSM: 661 69 24 42, Email: christianlecoq1950@gmail.com
P LECOQ Christian, Tél: * 31 20 30, GSM: 661 69 24 42, Email: christianlecoq1950@gmail.com
S KNOPPEK Jürgen, Email: jkn88888@yahoo.de
T CHRISTOPHE Monique, GSM: 621 31 53 01, Email: mhenrotaux@yahoo.fr
Rm PIOCEL Vincent, GSM: 691 77 74 40, Email: vpiocel@yahoo.com
Sj Hall omnisports (Hall Bleu), 9 rue Feyder, L-8026 Strassen, Tél: 691 41 03 82, Tj: 5

Uewerdonwen (UD)

DT Oberdonven

(1970)

C DEMUTH Fernand, 6 rue Toschacker, L-5435 Oberdonven, Tél: * 76 86 57 / 24 59 71 15, GSM: 621 39 44 67, Email: dtuewerdonwen@gmail.com
P/Rm ARENSDORFF André, GSM: 621 40 06 33, Email: andre.arendsborff@gmail.com / andre.arendsborff@police.etat.lu
S DEMUTH Fernand, Tél: * 76 86 57 / 24 59 71 15, GSM: 621 39 44 67, Email: demuth@pt.lu
T WEIS Marc, Tél: * 26 74 77 22, GSM: 621 55 32 44, Email: beweis@pt.lu / marc.weis@police.etat.lu
Rj BAST Mike, GSM: 621 61 47 50, Email: bastmike@pt.lu
Sj Hall omnisports "Billek", L-5499 Dreibern, Tj: 18
Centre Culturel et Sportif, 2 rue de Meechtem, L-5435 Oberdonven, Tj: 3 (salle de rechange)

Union Lëtzebuerg (UN)

DT Union Lëtzebuerg

(2006)

- C BEISSEL Gilbert, 21 rue du Parc, L-2313 Luxembourg, Tél: * 26 48 29 33, GSM: 621 23 92 88, Email: gil4@pt.lu
- P MAAS Caroline, GSM: 661 39 55 98, Email: caroline_maas_@hotmail.com
- S/Rj BEISSEL Gilbert, Tél: * 26 48 29 33, GSM: 621 23 92 88, Email: gil4@pt.lu
- T WILMES Michel, GSM: 691 39 31 63, Email: michel.wilmes@mail.com
- Rm MEDERNACH Fernand, Tél: * 51 14 14, GSM: 621 25 17 63, Email: fernand.medernach@education.lu
- Sj Centre des sociétés (1er étage), 36 rue Lavandier, L-1924 Luxembourg, Tj: 4 (Sen 1-3)
Hall omnisports (sous-sol), 42 rue Jean-François Gangler, L-1613 Luxembourg, Tél: 47 96 30 21, Tj: 6 (Sen 4-5 / Jeu / Cad / Min)

Viichten (VT)

DT Viichten-Méhelbuch

(1991)

- C RECKEN Luc, 8C rue de la Chapelle, L-9188 Vichten, GSM: 691 88 01 59, Email: recken@pt.lu
- P/Rm RECKEN Luc, GSM: 691 88 01 59, Email: reckenl@pt.lu
- S AUGST Chris, GSM: 621 47 81 34, Email: augstc@hotmail.com
- T PAVONCELLI Astrid, Tél: * 88 81 54, Email: apav@pt.lu
- Rj MONTANARO Damiano, Tél: * 88 90 24, GSM: 691 71 16 12, Email: damim@pt.lu
- Sj Hall polyvalent, 32 rue Principale, L-9190 Vichten, Tél: 691 88 01 59, Tj: 6

Weimeschhaff (WM)

DT Centre Européen Weimershof

(1967)

- C MAJERUS Simone, 141 rue des Muguets, L-2167 Luxembourg, GSM: 691 34 22 91, Email: gkintzel@pt.lu
- P SOUSA SANTOS Gino, GSM: 621 19 89 00, Email: sousagi@pt.lu
- S/Rj MAJERUS Simone, GSM: 691 34 22 91, Email: gkintzel@pt.lu
- T/Rm MATOS CADETE Toni, GSM: 691 70 71 93, Email: matcad.toni@gmail.com
- Sj Hall Omnisports Kiem, 40 boulevard Pierre Frieden, L-1543 Luxembourg, Tél: 47 96 31 77, Tj: 6

Welschent (WL)

DT Welscheid

(1978)

- C SCHOLTES Marie, 5 am Biedemchen, L-9350 Bastendorf, GSM: 661 25 07 65, Email: csmf@pt.lu
- P BAUER Aloyse, Tél: * 85 90 15, GSM: 621 49 20 28, Email: baueraly@hotmail.com
- S SCHOLTES Marie, GSM: 661 25 07 65, Email: csmf@pt.lu
- T WINANDY Lucie, Tél: * 81 91 32, GSM: 621 65 65 18
- Rm KREMER Luc, GSM: 661 79 19 87, Email: luc_kremer@hotmail.com
- Sj Ecole centrale, 15 Groussgaass, L-9140 Bourscheid, Tj: 4

Wëlwerwolz (WW)

DT Kiischpelt Wilwerwiltz

(1986)

- C LAMBORELLE Ben, 38 rue Nicolas Wagner, L-6831 Berbourg, GSM: 691 68 62 76, Email: lamborelle@yahoo.de
- P/S LAMBORELLE Ben, GSM: 691 68 62 76, Email: lamborelle@yahoo.de
- T FREDERES Diane, GSM: 691 92 01 47, Email: frederesdiane@gmail.com
- Rm FREDERES Romain, GSM: 621 28 37 52, Email: romainfr@pt.lu
- Sj Hall "Schoulkauz", 17-19 a Millefeld, L-9776 Wilwerwiltz, Tél: 691 68 62 76, Tj: 6

Wëntger (WG)

DT AS Wincrange

(1976)

- C MINY Anouk, 41 am Bierig, L-9673 Oberwampach, Tél: * 99 40 06, GSM: 621 62 06 78, Email: nucky82@hotmail.com
- P WINANDY Vincent, Tél: * 99 40 06, GSM: 621 14 44 99, Email: vincent.winandy@atp.lu
- S MINY Anouk, Tél: * 99 40 06, GSM: 621 62 06 78, Email: nucky82@hotmail.com
- T SCHANCK Jacques, Email: sjacques@pt.lu
- Rm/Rj HENDEL Sam, GSM: 671 26 45 14, Email: hensam33@gmail.com
- Sj Hall sportif, Haaptstrooss 7, L-9780 Wincrange, Tél: 621 42 14 21, Tj: 16

Wolz (WZ)

DT Espoir Wiltz

(1946)

- C ZIMMER Marc, 41A rue des Remparts, L-9555 Wiltz, Tél: * 95 04 51, GSM: 691 95 04 51, Email: dtwooltz@yahoo.de
P SCHAACK Erny, Tél: * 26 95 04 18, GSM: 691 50 97 09
S ZIMMER Marc, Tél: * 95 04 51, GSM: 691 95 04 51
T RICHARTZ Aloyse, Tél: * 95 70 35
Rm ZIMMER Christophe, Tél: * 95 04 51, GSM: 621 81 36 13, Email: zimmerc12@gmail.com
Rj HÜBSCH Tun
Sj Hall de tennis, 16 Campingstrooss, L-9554 Wiltz, Tél: 691 551 391, Tj: 8

Zéisseng (ZE)

DT Amicale Cessange

(1957)

- C ALTMANN Roland, 41 rue Félix de Blochausen, L-1243 Luxembourg, Tél: * 40 66 78, GSM: 621 15 36 21, Email: altmrola@pt.lu
S/T ALTMANN Roland, Tél: * 40 66 78, GSM: 621 15 36 21, Email: altmrola@pt.lu
Rm/Rj BERNARDIN Luc, Tél: * 26 18 78 33, GSM: 621 26 49 15, Email: luc.bernardin@education.lu
Sj Hall Omnisports, 12 rue St. Joseph, L-1838 Luxembourg, Tél: 47 96 24 16, Tj: 8

Zolwer (ZO)

DT Zolverknapp Soleuvre

(1959)

- C WELSCHER Christiane, 29 rue Ermesinde, L-4992 Sanem, GSM: 621 73 04 41, Email: flouhobby@gmail.com
P GIERENZ Steve, GSM: 621 76 68 37, Email: gierenz_steve@hotmail.com
S WELSCHER Christiane, GSM: 621 73 04 41, Email: flouhobby@gmail.com
T DAL ZOTTO Luciano, GSM: 661 59 02 12, Email: ldalzotto@hotmail.com
Rm AGOVIC Adnan, GSM: 691 13 06 21, Email: agovicadnan1306@gmail.com
Rj DELACRE Dominique, GSM: 691 40 06 33, Email: d.delacre@wengler.lu
Sj Centre sportif Kuss, 3 rue Jean Anen, L-4413 Soleuvre, Tél: 59 06 40 60, Tj: 6



LES RESULTATS INTERNATIONAUX

A.1. Championnats du Monde Houston (USA) / 23.11. – 29.11.2021

Compétitions individuelles

Participants : Ni Xia Lian, De Nutte Sarah (Dames)

Ni Xia Lian (WR 40)

1 ^{er} tour	- Laurenti Jamila (ITA, WR 187)	4 – 0	4, 3, 2, 5
2 ^e tour	- Malobabic Ivana (CRO, WR 181)	4 – 0	1, 4, 4, 4
3 ^e tour	- Wang Yidi (CHN, WR 10)	0 – 4	-9, -8, -7, -7

De Nutte Sarah (WR 79)

1 ^{er} tour	- Madarasz Dora (HUN, WR 64)	4 – 1	7, 1, 5, -4, 3
2 ^e tour	- Shin Yubin (KOR, WR 71)	4 – 3	11, 8, -5, 7, -7, -2, 9
3 ^e tour	- Chen Meng (CHN, WR 1)	0 – 4	-2, -5, -3, -2

Simple Dames

1. WANG Manyu (CHN)
2. CHEN Xingtong (CHN)
3. CHENG I-Ching (TWD)
Jia Nan Yuan (FRA)

Compétitions doubles

Participants : Ni Xia Lian, De Nutte Sarah (Dames)

Ni Xia Lian (WR 40) & De Nutte Sarah (WR 79)

1 ^{er} tour	- Zhang Mo / Xu Joyce (CAN, WR 39/350)	3 – 1	6, -10, 4, 3
2 ^e tour	- Liu Hsing-Yin / Cheng Hsien-Tzu (TPE, WR 86/59)	3 – 2	9, -1, -8, 1, 10
1/8-Fin	- Doo Hoi Kem / Lee Ho Ching (HKG, WR 13/50)	3 – 2	-8, 7, 7, -4, 8
1/4-Fin	- Kamath Archana Girish / Batra Manika (IND, WR 123/56)	3 – 0	1, 6, 8
1/2-Fin	- Wang Manyu / Sun Yingsha (CHN, WR 4/2)	0 – 3	-4, -3, -12

Double Dames

1. WANG Manyu (CHN) & SUN Yingsha (CHN)
2. ITO Mima (JPN) & HAYATA Hina (JPN)
3. **DE NUTTE Sarah (LUX) & NI Xia Lian (LUX)**
QIAN Tianyi (CHN) & CHEN Meng (CHN)

A.2. CHAMPIONNATS D'EUROPE Cluj-Napoca (ROU) / 28. – 03.10.2021

Participants: Mladenovic Luka, Glod Eric, Ciociu Traian, Thillen Eric, Michely Gilles (Messieurs)
Ni Xia Lian, De Nutte Sarah, Gonderinger Tessy, Barbosa Ariel (Dames)

Messieurs (groupe H):

<u>Luxembourg</u>	- Roumanie	1-3	
Mladenovic Luka (WR 213)	- Ionescu Ovidiu (WR 56)	3-2	-11, -3, 4, 7, 8
Glod Eric (WR 209)	- Sipos Rares (WR 153)	2-3	-5, 7, -14, 8, -9
Ciociu Traian (WR 1058)	- Szocs Hunor (WR 128)	0-3	-8, -8, -5
Glod Eric	- Ionescu Ovidiu	0-3	-5, -8, -9

<u>Luxembourg</u>	- Slovénie	1-3	
Mladenovic Luka (WR 213)	- Jorgic Darko (WR 23)	0-3	-8, -8, -5
Glod Eric (WR 209)	- Hribar Peter (WR 300)	3-2	-9, 7, 7, -9, 4
Thillen Eric (WR 1638)	- Cvetko Tilen (WR 459)	2-3	7, -3, -7, 10, -10
Glod Eric (WR 209)	- Jorgic Darko (WR 23)	0-3	-9, -3, -8

<u>Luxembourg</u>	- Finlande	1-3	
Mladenovic Luka (WR 209)	- Naumi Alex (WR 266)	3-2	8, -9, -9, 5, 6
Eric Glod (WR 209)	- Olah Benedek (WR 78)	0-3	-7, -10, -8
Michely Gilles (WR 406)	- Soine Samuli (WR 704)	1-3	-7, -6, 3, -4
Mladenovic Luka (WR 209)	- Olah Benedek (WR 78)	2-3	-9, -7, 9, 2, -6

Dames (groupe G):

<u>Luxembourg</u>	- Grèce	3-1	
Ni Xia Lian (WR 44)	- Toliou Aikaterini (WR 144)	3-0	7, 1, 7
De Nutte Sarah (WR 75)	- Paridi Konstantina (WR 267)	3-1	-10, 3, 6, 14
Gonderinger Tessy (WR 702)	- Terpou Elisavet (WR 428)	1-3	-9, 16, -4, -7
De Nutte Sarah (WR 75)	- Toliou Aikaterini (WR 144)	3-0	9, 7, 4

<u>Luxembourg</u>	- Russie	3-1	
Ni Xia Lian (WR 44)	- Tailakova Maria (WR 96)	3-1	-7, 8, 8, 4
De Nutte Sarah (WR 75)	- Mikhailova Polina (WR 46)	3-2	6, 6, -9, -4, 9
Gonderinger Tessy (WR 702)	- Noskova Yana (WR 59)	0-3	-6, -4, -3
Ni Xia Lian (WR 44)	- Mikhailova Polina (WR 46)	3-0	5, 7, 8

Dames, quarts de finale:

<u>Luxembourg</u>	- Roumanie	0-3	
De Nutte Sarah (WR 75)	- Szocs Bernadette (WR 25)	0-3	-9, -5, -9
Ni Xia Lian (WR 44)	- Samara Elizabeta (WR 30)	1-3	-7, -9, 4, -9
Gonderinger Tessy (WR 702)	- Dodean Daniela (WR 108)	0-3	-7, -5, -10

Classement Final Hommes

1. Allemagne
2. Russie
3. Suède
- Danemark
5. Tchéquie
- Angleterre
- Autriche
- Roumanie
9. Ukraine
- Belgique
- Slovaquie
- Pologne
- Portugal
- France
- Croatie
- Slovénie
17. Italie
- Finlande
- Biélorussie
- Grèce
- Serbie
- Espagne
- Turquie
- Pays-Bas
24. Luxembourg
- Hongrie

Classement Final Dames

1. Allemagne
2. Roumanie
3. Portugal
- France
5. Luxembourg
- Ukraine
- Autriche
- Pologne
9. Slovaquie
- Italie
- Biélorussie
- Tchéquie
- Hongrie
- Suède
- Russie
- Pays-Bas
17. Espagne
- Belgique
- Serbie
- Slovénie
- Croatie
- Angleterre
- Grèce
- Turquie

A.3. CHAMPIONNATS D'EUROPE QUALIFICATION Belgrad (SRB) / 28.08.2021

Compétitions par équipes

Participants: Glod Eric, Mladenovic Luka, Michely Gilles, Thillen Eric

Monsieurs

<u>Luxembourg</u>	- <u>Montenegro</u>	3-1	
Glod Eric (WR 210)	- Cekic Irfan (WR NR)	0-3	-6, -10, -8
Mladenovic Luka (WR 213)	- Radulovic Filip (WR 722)	3-0	8, 6, 8
Michely Gilles (WR 405)	- Cubovic Bojan (WR NR)	3-0	5, 7, 7
Mladenovic Luka (WR 213)	- Cekic Irfan (WR NR)	3-0	11, 5, 8
<u>Luxembourg</u>	- <u>San Marino</u>	3-0	
Mladenovic Luka (WR 213)	- Mongiusti Mattias (WR 535)	3-1	8, -7, 11, 6
Glod Eric (WR 210)	- Giardi Federico (WR 590)	3-0	5, 7, 7
Thillen Eric (WR NR)	- Mucciolo Davide (WR NR)	3-2	6, -7, -8, 7, 10

A.4. EUROPE TOP 16 Montreux (SUI) 26.02.-27-02.2022

Simple Dames

1^{er} tour

Ni Xia Lian (WR 36) -Noskova Yana (RUS, WR 55) 4-0 3, 7, 16, 9

Quarts de finale

Ni Xia Lian -Polcanova Sofia (AUT, WR 18) 3-4 -11, -2, -12, 10, 1, 5, -7

A.5. CHAMPIONNATS D'EUROPE POUR JEUNES Belgrad (SER) / 06.07. – 15.07.2021

Compétitions par équipes

Equipe U19 Garçons

(Stephany Loris, Scholtes Tom, Wantz Gene, Roukoz Paul, Van Dessel Maëli)

Poule

Luxembourg – Bulgarie 3-2
Luxembourg – Serbie 2-3

Emplacements

Luxembourg – Chypre 3-1
Luxembourg – Grèce 0-3
Luxembourg – Slovénie 3-1
Luxembourg – Finlande 3-1

Classement Final Garçons U19

- | | |
|------------------|------------------------|
| 1. Roumanie | 20. Portugal |
| 2. Pologne | 21. Luxembourg |
| 3. Belgique | 22. Suisse |
| 4. France | 23. Finlande |
| 5. Slovaquie | 24. Norvège |
| 6. Croatie | 25. Slovénie |
| 7. Italie | 26. Autriche |
| 8. Turquie | 27. Serbie |
| 9. Ukraine | 28. Lituanie |
| 10. Allemagne | 29. Estonie |
| 11. Hongrie | 30. Lettonie |
| 12. Suède | 31. Bosnie-Herzégovine |
| 13. Israël | 32. Irlande |
| 14. Rép. tchèque | 33. Bulgarie |
| 15. Pays-Bas | 34. Chypre |
| 16. Angleterre | 35. Moldavie |
| 17. Espagne | 36. Écosse |
| 18. Danemark | 37. Malte |
| 19. Grèce | |

Equipe U19 Filles

(Piquard Emilie, Ni Xiaojing, Sadikovic Melisa, Sadikovic Enisa)

Poule

Luxembourg – Bulgarie 3-2
Luxembourg – Pays-Bas 1-3

Emplacements

Luxembourg – Estonie 0-3
Luxembourg – Finlande 3-0
Luxembourg – Écosse 3-1
Luxembourg – Autriche 3-1

Classement Final Filles U19

- | | |
|-----------------|------------------------|
| 1. Pologne | 19. Norvège |
| 2. Roumanie | 20. Bulgarie |
| 3. Allemagne | 21. Bosnie-Herzégovine |
| 4. Suède | 22. Turquie |
| 5. Rép. tchèque | 23. Pays-Bas |
| 6. France | 24. Grèce |
| 7. Croatie | 25. Suisse |
| 8. Ukraine | 26. Hongrie |
| 9. Belgique | 27. Israël |
| 10. Portugal | 28. Danemark |
| 11. Slovaquie | 29. Estonie |
| 12. Espagne | 30. Lettonie |
| 13. Slovénie | 31. Luxembourg |
| 14. Lituanie | 32. Autriche |
| 15. Angleterre | 33. Finlande |
| 16. Serbie | 34. Malte |
| 17. Moldavie | 35. Écosse |
| 18. Italie | 36. Islande |

Equipe U15 Garçons

(Sahr Aaron, Elsen Luca, Moro Edgar)

Poule

Luxembourg – Serbie 1-3
Luxembourg – Angleterre 0-3

Emplacements

Luxembourg – Malte 3-0
Luxembourg – Bosnie-Hérzégovine 1-3
Luxembourg - Moldavie 3-0
Luxembourg - Slovénie 3-0

Classement Final U15 Garçons

- | | | | |
|-----------------------|----------------|------------------------|-----------------------|
| 1. France | 11. Angleterre | 21. Lituanie | 31. Finlande |
| 2. Suède | 12. Espagne | 22. Turquie | 32. Luxembourg |
| 3. Hongrie | 13. Belgique | 23. Estonie | 33. Slovénie |
| 4. Ukraine | 14. Slovaquie | 24. Azerbaïdjan | 34. Moldavie |
| 5. Bulgarie | 15. Autriche | 25. Suisse | 35. Malte |
| 6. République tchèque | 16. Grèce | 26. Monéneqro | 36. Islande |
| 7. Israël | 17. Serbie | 27. Portugal | 37. Chypre |
| 8. Roumanie | 18. Norvège | 28. Croatie | |
| 9. Allemagne | 19. Pays-Bas | 29. Danemark | |
| 10. Pologne | 20. Italie | 30. Bosnie-Herzégovine | |

A.5. CHAMPIONNATS D'EUROPE POUR JEUNES Belgrad (SER) / 06.07. – 15.07.2022

Compétitions individuelles

Participants : Stephany Loris, Scholtes Tom, Wantz Gene, Roukoz Paul, Van Dessel Maël (U19 Garçons)
Piquard Emilie, Ni Xiaojing, Sadikovic Melisa (U19 Filles)
Moro Edgar, Sahr Aaron, Elsen Luca (U15 Garçons)
Sadikovic Enisa (U15 Filles)

Simple U19 Garçons

1. Ionescu Eduard (ROU, WR 11)
2. Kubik Maciej (POL, WR 4)
3. Puppo Andrea (ITA, WR 17)
Movileanu Darius (ROU, WR 6)

Simple U19 Filles

1. Lutz Charlotte (FRA, WR 9)
2. Kaufmann Annett (GER, WR 19)
3. Zaharia Elena (ROU, WR 1)
Wrobel Wiktoria (POL, WR 126)

Double U19 Garçons

1. Ionescu Eduard / Movileanu Darius (ROU 11/6)
2. Deschamps Hugo / Poret Thibault (FRA 28/13)
3. Coton Adrien / Kourachi Alexis (FRA 59/44)
Laffineur Louis / Rassenfosse Adrien (BEL 19/8)

Double U19 Filles

1. Arapovic H. (CRO, WR 20) / Zaderova L. (CZE 94)
2. Earley Sophie (IRL, WR 50) / Hursey A. (WAL 198)
3. Sztwiernia Ilona / Wrobel Wiktoria (POL 57/126)
Griesel Mia / Lachenmayer Lea (GER 32/44)

Double U19 Mixte

1. Chirita Iulian (ROU, WR 12) / Kaufmann Annett (GER, WR 19)
2. Redzimski Milosz / Wrobel Wiktoria (POL, WR 22/126)
3. Movileanu Darius / Zaharia Elena (ROU, WR 6/1)
Ban Ivor / Arapovic Hana (CRO, WR 21/20)

Simple U15 Garçons

1. Coton Flavien (FRA, WR 69)
2. Arpas Samuel (SVK, WR 63)
3. Rzihauschek Julian (AUT, WR 125)
Lei Balazs (HUN, WR 61)

Simple U15 Filles

1. Massart Lilou (BEL, WR 127)
2. Bogdanowicz Natalia (POL, WR 73)
3. Neumann Josephina (GER, WR 124)
Polakova Veronika (CZE, WR 142)

Double U15 Garçons

1. Mourier Flavio / Noirault Antoine (FRA 146/149)
2. Coton Flavien / Lam Nathan (FRA 69/55)
3. Lei Balazs (HUN 61) / Arpas S. (SVK 63)
Velichkov Y. (BUL 123) / Rzihauschek J. (AUT 125)

Double U15 Filles

1. Mei R. (ROU 21) / Bogdanowicz N. (POL 73)
2. Itagaki Koharu / Neumann J. (GER 193/124)
3. Huynh Jade / Pujol Elise (FRA 233/137)
Demir, Büşra / Şimşek, Aybüke Banu (TUR 377/705)

Double U15 Mixte

1. Gromek Artur / Bogdanowicz Natalia (POL 172/73)
2. Lam Nathan / Huynh Jade Quynh-Tien (FRA 55/233)
3. Velichkov Yoan / Mutlu Sidelya (BUL 123/NR)
Mourier Flavio / Pujol Elise (FRA 146/137)

A.4. 36° CHAMPIONNATS INTERNATIONAUX DE LUXEMBOURG POUR JEUNES / 10.-12.06.2022

U13 Boys

- | | |
|---------------------------------|--------------------|
| 1. Wang Lukas | Saarland |
| 2. Jalaß Luke | Schleswig-Holstein |
| 3. Brock Ole | Westdeutschland |
| 4. Sahr Aaron | LUX |
| 5. Ulrich Levi | Schweiz |
| 6. Phong Tien | Baden-Württemberg |
| 7. Larsson Sebastian | Sparvågen |
| 8. Maiquez Mark | LUX |
| 9. Karlsson England Simon | Sparvågen |
| 10. Sternberg Jakob | Niedersachsen |
| 11. Wrobel Fabian | Thüringen |
| 12. Theisen Philip | LUX |
| 13. Sonnenburg Sebastian | Saarland |
| 14. Gehlert Paul | Thüringen |
| 15. Ries Gilles | LUX |
| 16. Schlotthauer Vincent | LUX |
| 17. Szabo Bence | Baden-Württemberg |
| 18. Poznic Damian | Baden-Württemberg |

U15 Boys

- | | |
|----------------------------|--------------------|
| 1. Sahakiantis Alexander | Westdeutschland |
| 2. Sokolov Pavel | Saarland |
| 3. Vepa Abishek | Schweiz |
| 4. Elsen Luca | LUX |
| 5. El Haj Ibrahim Mahmoud | Baden-Württemberg |
| 6. Petukh Nazar | Thüringen |
| 7. Berbig Till | Thüringen |
| 8. Gaiser Jonathan | Baden-Württemberg |
| 9. Wagner Luca Pascal | Schleswig-Holstein |
| 10. Moro Edgar | LUX |
| 11. Hans Florian | Hessen |
| 12. Fuchs Felix | Niedersachsen |
| 13. Rehmer Marwin | Saarland |
| 14. Seitzer David | Saarland |
| 15. Grüss Leopold | Fortuna Bonn |
| 16. Scheuwater Matthias | Amsterdam |
| 17. Röhr Jack | Sparvågen |
| 18. Lambinet Noah | LUX |
| 19. Wieland Arthur | Thüringen |
| 20. Theisen Max | LUX |
| 21. Viherialho Leon | LUX |
| 22. Bjornstrand Lukas | Sparvågen |

U17 Boys

- | | |
|------------------------------------|--------------------|
| 1. Braunwarth Mathis | Baden-Württemberg |
| 2. Dreier Sören | Niedersachsen |
| 3. Törner Jakob | Sparvågen |
| 4. Stephany Loris | LUX |
| 5. Keusch Noe | Schweiz |
| 6. Khymenko Artem | Thüringen |
| 7. Jager Ryan | Hessen |
| 8. Andersen Chris | Westdeutschland |
| 9. Wantz Gene | LUX |
| 10. Tibold Noé | LUX |
| 11. Ostrovski Andrii | Thüringen |
| 12. Kazuch Vincent | Thüringen |
| 13. Kamin Jonas | Schleswig-Holstein |
| 14. Stürmer Julien | LUX |
| 15. Verwoert Chris | Netherlands East |
| 16. Van Den Haselkamp Bjarne | Amsterdam |
| 17. Waersgers Mats | Amsterdam |
| 18. Ten Vergert Mats | Netherlands East |
| 19. Tavares Da Cruz Ricardo | LUX |

U13 Girls

- | | |
|-----------------------------|--------------------|
| 1. Wang Lisa | Saarland |
| 2. El Haj Ibrahim Fatme | Baden-Württemberg |
| 3. Aaltonen Gabriella | Sparvågen |
| 4. Schweiz Laura | Schleswig-Holstein |
| 5. Wei Ruoyi | Westdeutschland |
| 6. Pardela Milla | Baden-Württemberg |
| 7. Ulrich Ilvi | Schweiz |
| 8. Meyer Elisa | Niedersachsen |
| 9. Gerritsen Floortje | Netherlands East |
| 10. Rothfuß Lotta | Baden-Württemberg |
| 11. Patra Akhyata | Schweiz |
| 12. Magnien Capucine | LUX |
| 13. Schuder Jona | LUX |
| 14. Hansen Finja | LUX |

U15 Girls

- | | |
|---------------------------|---------------------|
| 1. Nguyen Elisa | Baden-Württemberg |
| 2. Krießbach Sophie | Hessen |
| 3. Sadikovic Enisa | LUX |
| 4. Boguslavska Sofie | Niedersachsen |
| 5. Kohlen Elisa | Saarland |
| 6. Düchting Luisa | Westdeutschland |
| 7. Gaiser Anna | Baden-Württemberg |
| 8. Giannini Eva | Province Luxembourg |
| 9. Sierra Lia | Schweiz |
| 10. Beckman Jolina | Schleswig-Holstein |
| 11. Forsberg Ella | Sparvågen |
| 12. Vooijs Faja | Amsterdam |
| 13. Teichert Melanie | Thüringen |

U17 Girls

- | | |
|----------------------------|--------------------|
| 1. Doutaz Fanny | Schweiz |
| 2. Kloke Maja | Niedersachsen |
| 3. Klimek Laura | Hessen |
| 4. Maiwald Melinda | Westdeutschland |
| 5. Fischer Amelie | Baden-Württemberg |
| 6. Sadikovic Melisa | LUX |
| 7. Stahle Olin Klara | Sparvågen |
| 8. Natanoelsson Moa | Sparvågen |
| 9. Breyer Lenara | Schleswig-Holstein |
| 10. Monix Mayra | Netherlands East |
| 11. Schroeder Jona | LUX |
| 12. Klomp Robin | Netherlands East |
| 13. Dumont Tessy | LUX |
| 14. Hurt Lisa | LUX |

**A.4. 36^e CHAMPIONNATS INTERNATIONAUX DE LUXEMBOURG
POUR JEUNES / 10.-12.06.2022**

U19 Boys

- | | |
|---------------------------|--------------------|
| 1. Sältzer Tobias | Westdeutschland |
| 2. Bécourt Noah | Metz |
| 3. Van Dessel Maël | LUX |
| 4. Scholtes Tom | LUX |
| 5. Weber Guillaume | Metz |
| 6. Rau Nils | Hessen |
| 7. Vepa Chaitanya | Schweiz |
| 8. Oomen Mads | Amsterdam |
| 9. Ronde Kaj | Netherlands East |
| 10. Roukoz Paul | LUX |
| 11. Sander Til | Saarland |
| 12. Westpfahl Max | Schleswig-Holstein |
| 13. Röttig Luc | Thüringen |
| 14. Portelada Sean | LUX |

U19 Girls

- | | |
|------------------------------|--------------------|
| 1. Bondarenko-Getz Katharina | Thüringen |
| 2. Schütt Isabelle | Saarland |
| 3. Ni Xia Jing | LUX |
| 4. Ludwig Carina | Schleswig-Holstein |
| 5. Rühmkorff Brenda | Hessen |
| 6. Tulli Nina | Schweiz |
| 7. Pollmeier Hannah | Westdeutschland |
| 8. Piquard Emilie | LUX |
| 9. Dahm Caroline | LUX |



**Fiduciaire
de l'Est**

66, rue de Gasperich
L-1617 Luxembourg
Tél. (+352) 26 84 60 1
Fax (+352) 26 84 60 50

www.fidest.lu

Fiduciaire de l'Est S.A.
Experts comptables

Siège social:

9-13, rue Breilekes
L-6415 Echternach
Boîte Postale 19
L-6401 Echternach
Tél. (+352) 72 72 33-1
Fax (+352) 72 93 16
info@fidest.lu

LE PALMARES

A. COMPETITIONS INDIVIDUELLES

A.1. CHAMPIONNATS NATIONAUX

A.1.1. Champions du Grand-Duché de Luxembourg

<u>CATEGORIE</u>	<u>CHAMPION</u>	<u>VICE-CHAMPION</u>
S/ Messieurs	GLOD Eric (Wëntger)	DADECHIN Evgheni (Eiter-Waldbriedemes)
S/ Dames	DE NUTTE Sarah (Diddeleng)	GONDERINGER Tessy (Rued)
S/ Juniors	ROUKOZ Paul (Briddel)	SCHOLTES Tom (Berbuerg)
S/ Juniors-Filles	SADIKOVIC Melisa (Nidderkäerjeng)	NI Xiao Jing (Ettelbréck)

DONIC®
CREATE SUCCESS

A.1.2. Champions des catégories de classement

<u>CATEGORIE</u>	<u>VAINQUEUR</u>	<u>FINALISTE</u>
S/ Messieurs B	KASEL Tom (Lénger)	AREND Loris (Diddeleng)
S/ Messieurs C	THILL Cédric (Lénger)	HAAS Léo (Gréiwemaacher)
S/ Messieurs D	ARAUJO GOMES Christophe (lechternach)	DENAUW Léo (Houwald)
S/ Dames C	STOLZ Lynn (Wëntger)	DZOGOVIC Sanela (Lenneng)
S/ Dames D	VAESSEN-KAYSER Joyce (Bäerdref)	WEILER Dana (Groussbus-Mäerzeg)

A.1.3. Champions des catégories d'âge

<u>CATEGORIE</u>	<u>CHAMPION</u>	<u>VICE-CHAMPION</u>
S/ Vétérans	-----	-----
S/ U21	MORO Alberto (Léntgen)	SCUTO Matteo (Esch Abol)
S/ Juniors	ROUKOZ Paul (Briddel)	SCHOLTES Tom (Berbuerg)
S/ Cadets	WANTZ Gene (Recken)	ELSEN Luca (Léntgen)
S/ Minimes	SAHR Aaron (Lénger)	LAMBINET Noah (Berbuerg)
S/ Benjamins	THEISEN Philip (Léntgen)	MAIQUEZ SEITAM Mark (Union)
S/ Poussins	VALENTE Noah (Ierpeldeng)	COLLE Chris (Biekerech)
S/ U21-Filles	-----	-----
S/ Juniors-Filles	SADIKOVIC Melisa (Nidderkäerjeng)	NI Xiao Jing (Ettelbréck)
S/ Cadettes	SADIKOVIC Enisa (Nidderkäerjeng)	HURT Lisa (Bäerdref)
S/ Minimes-Filles	MAGNIEN Capucine	GIERES Chiara (Bäerdref)
S/ Benjamins-Filles	SCHUDER MINDEN Jona (Berbuerg)	HANSEN Finja (Diddeleng)
S/ Poussins-Filles	CATTAZZO Nora (Diddeleng)	MOSTAFA Kinda (Union)

A.2. CRITERIUMS NATIONAUX

Les catégories Poussins et Benjamins seront jouées en automne 2022.

<u>CATEGORIE</u>	<u>VAINQUEUR</u>	<u>FINALISTE</u>
Juniors	VAN DESSEL Maël (Hueschtert-Folscht)	ROUKOZ Paul (Briddel)
Cadets	ELSEN Luca (Lëntgen)	MORO Edgar (Lëntgen)
Minimes	SAHR Aaron (Lénger)	LAMBINET Noah (Berbuerg)
Poussins	-----	-----
Benjamins	-----	-----
Juniors-Filles	SADIKOVIC Melisa (Nidderkäerjeng)	PIQUARD Emilie (Hueschtert-Folscht)
Cadettes	SADIKOVIC Enisa (Nidderkäerjeng)	SCHROEDER Jona (Préizerdaul)
Minimes-Filles	GIERES Chiara (Bäerdref)	SCHUDER MINDEN Jona (Berbuerg)
Poussins-Filles	-----	-----
Benjamins-Filles	-----	-----

A.3. MASTERS-CUP

Les finales du Masters-Cup de la saison 2021/2022 seront jouées en automne 2022.

<u>SAISON</u>		<u>VAINQUEUR</u>	<u>FINALISTE</u>
2019/2020	<i>Messieurs</i>	DE SOUSA Arlindo (Lénger)	HABEL Mirko (Berbuerg)
	<i>Dames</i>	DE NUTTE Sarah (Diddeleng)	GONDERINGER Tessy (Rued)

A.4. FLTT-GRAND-PRIX-TOUR

<u>SAISON</u>	<u>VAINQUEUR</u>	<u>FINALISTE</u>
2007/2008	YANG Min (Ettelbréck)	XIA Cheng (Houwald)
2008/2009	ADAMIAK Gregorz (Fiels-Iernzen)	YANG Min (Ettelbréck)
2009/2010	CIOCIU Traian (Iechternach)	ADAMIAK Gregorz (Fiels-Iernzen)
2010/2011	YANG Min (Diddeleng)	CIOCIU Traian (Iechternach)
2011/2012	YANG Min (Diddeleng)	OLTEANU Dragos (Ettelbréck)
2012/2013	CIOCIU Traian (Iechternach)	YANG Min (Diddeleng)
2013/2014	OLTEANU Dragos (Ettelbréck)	YANG Min (Diddeleng)
2014/2015	CEKIC Irfan (Ettelbréck)	YANG Min (Diddeleng)
2015/2016	CEKIC Irfan (Ettelbréck)	OLTEANU Dragos (Ettelbréck)
2016/2017	GLOD Eric (Wëntger)	BALABAN Ademir (Houwald)
2017/2018	CEKIC Irfan (Houwald)	GLOD Eric (Wëntger)
2018/2019	CEKIC Irfan (Houwald)	JOANNÈS Olivier (Hueschtert-Folscht)

A.5. GRAND-PRIX "TELEKURS"

<u>SAISON</u>	<u>VAINQUEUR</u>	<u>FINALISTE</u>
1997/1998	CIOCIU Traian (Iechternach)	CAENARO Sandro (Houwald)
1998/1999	RAISON Jérôme (Nidderkäerjeng)	SCHAUS Christian (Bissen)
1999/2000	RAISON Jérôme (Nidderkäerjeng)	CAENARO Sandro (Houwald)
2000/2001	CIOCIU Traian (Iechternach)	NI Xia Lian (Ettelbréck)
2001/2002	CIOCIU Traian (Iechternach)	RAISON Jérôme (Gonnereng)
2002/2003	CIOCIU Traian (Iechternach)	DANIELSSON Tommy (Ettelbréck)
2003/2004	BAST Mike (Gréiwemaacher)	CIOCIU Traian (Iechternach)
2004/2005	CIOCIU Traian (Iechternach)	SIMON Fabien (Bissen)
2005/2006	MICHELY Gilles (Gréiwemaacher)	SIMON Fabien (Bissen)
2006/2007	MICHELY Gilles (Gréiwemaacher)	SVAB Richard (Sandweiler)

A.6. CHAMPIONNATS REGIONAUX

Suite à la crise COVID-19, les Championnats Régionaux de la Saison 2021/2022 ont été annulés.



LUX
TRESOR
La sécurité en toute tranquillité

J O È R

www.luxtresor.lu

SHOWROOM:
59, Rue Du X Octobre | L-7243 Bereldange
(uniquement sur RDV)
Tél.: (+352) 50 44 01 - info@luxtresor.lu

Ären Spezialist zu Lëizebuerg fir all Zort vun Tresoren



Klassische Wertschul- und Möbeltresore
Coffres-forts à poser et à encastrer



Deposit Tresore
Coffres-forts de dépôt



Brandschutzschränke
Armoires ignifuges



Schlüsselschränke
Coffres-forts pour clés



Waffenschränke für Kurz- und Langwaffen
Coffres-forts pour armes courtes et longues

B. LES COMPETITIONS PAR EQUIPES

B.1. LES COUPES

<u>COMPÉTITION</u>	<u>VAINQUEUR</u>	<u>FINALISTE</u>	<u>DEMI-FINALISTES</u>	
SENIORS	Rued	Hueschtert-Folscht	Houwald	Berbuerg
DAMES	Nidderkäerjeng	Rued	Lenneng	Houwald
THINK Frantz	Fluessweiler	Meechtem	Nouspelt	Biissen
MERSCH Julien	Bech	Buerglënster	Gréiwemaacher	Helleng
JEUNES	Recken	Préizerdaul	Lëntgen	Nidderkäerjeng
FELTEN Félix	Lénger A	Diddeleng A	Esch Abol A	Eiter-Waldbr. A
TEENS-CUP	Lëntgen	Recken	Bartreng	Lénger
KIDS-CUP	Lëntgen	Briddel	Diddeleng	Recken

B.2. LES CHAMPIONNATS

B.2.1. Les Champions du Luxembourg

<u>CATÉGORIE</u>	<u>CHAMPION</u>	+ <u>Vainqueur Trophée</u>	<u>VICE-CHAMPION</u>	<u>3e PLACE</u>
SENIORS	Hueschtert-Folscht	Emile KRIEPS	Lénger	Eiter-Waldbriedemes
DAMES	Nidderkäerjeng	Nicole KRECKE-REINERT	Rued	Houwald
JEUNES	Recken		Lëntgen	Briddel
CADETS	Union		Houwald	Briddel
MINIMES	Lëntgen		Briddel	Diddeleng

B.2.2. Les Champions des Divisions et les Vainqueurs des Districts

<u>SENIORS</u>	<u>Vainqueurs de District</u>	
	<u>Dis</u>	<u>Tour</u>
	<u>2</u>	<u>1</u>
NL 2 / NLAB	Berbuerg 1	1. Lëntgen 1 2. Esch Abol 1
NLB	Hueschtert-F. 2	-----
PROMOTION	1. Recken 2 2. Lénger 2	1. Meechtem 1 2. Fluessweiler 1
DIVISION 1	1. Hueschtert-F. 4 2. Féngeg 1 3. Berbuerg 3	1. Eil 1 2. Diddeleng 3 3. Bartreng 1
DIVISION 2	1. Kauneref 1 2. Mamer 1 3. Eiter-Waldbr. 4 4. Berbuerg 4	1. Housen 2 2. Lénger 4 3. Cado 2 4. Mäertert 1
DIVISION 3	1. Groussbus-M. 1 2. Miedernach 2 3. Kordall 2 4. Leideleng 1 5. Eiter-Waldbr. 5 6. Lënster 5	1. Wolz 2 2. Préizerdaul 2 3. Lénger 5 4. Eiter-Waldbr. 4 5. Union 4 6. Gréiwemaacher 1
DIVISION 4	1. Nacher 1 2. Feelen 1 3. Schéffleng 2 4. Lénger 6 5. Ierpeldeng 3 6. Gréiwemaacher 2	1. Wëlwerwolz 1 2. Hueschtert-F. 7 3. Habscht 2 4. Diddeleng 6 5. Union 5 6. Weimeschhaff 1 7. Miedernach 2

B.2.2. Les Champions des Divisions et les Vainqueurs des Districts (suite)

SENIORS

Vainqueurs de District

DIVISION 5 / 5A	1. Wëntger 4	1. Préizerdaul 4
	2. Rammerech 2	2. Hueschert-F. 8
	3. Gilsdref-V. 3	3. Lénger 6
	4. Recken 7	4. Weimeschaff 2
	5. Zolwer 4	5. Méischdref 3
	6. Recken 8	6. Gréiwemaacher 2
	7. Helleng 2	
	8. Uewerdonwen 3	
	9. Fluessweiler 6	
	10. Bech 3	
DIVISION 6 / 5B	1. Wëntger 5	1. Groussbus-M. 4
	2. Kauneref 5	2. Hueschert-F. 9
	3. Miedernach 3	3. Ouljen 3
	4. Recken 10	4. Zolwer 4
	5. Kordall 4	5. Gréiwemaacher 4
	6. Réimech 3	
	7. Houwald 8	
	8. Bäerdref 5	

CADETS

Vainqueurs de District

	<u>Dis</u> <u>Tour 3</u>	<u>Dis</u> <u>Tour 2</u>	<u>Dis</u> <u>Tour 1</u>
DIV. NATIONALE	Union	Union	
DIVISION 1	1. Bartreng 1 2. Zolwer 1	1. Recken 1	
DIVISION 2	1. Nouspelt 1 2. Diddeleng 2 3. Rued 1	1. Bäerdref 1 2. Beetebuerg-P. 1	1. Union 1 2. Lénster 1
DIVISION 3	1. Housen 1 2. Lëntgen 2 3. Diddeleng 3 4. Buerglénster 1	1. Biissen 1 2. Nouspelt 1 3. Sandweiler 1	1. Wëntger 1 2. Zolwer 1
DIVISION 4	1. Hueschert-F. 1 2. Mamer 1 3. Houwald 3 4. Méischdref 1	1. Préizerdaul 1 2. Ell 1 3. Meechtem 1	1. Lëntgen 2 2. Féngeg 1 3. Buerglénster 1
DIVISION 5		1. Housen 2 2. Nouspelt 2 3. Mamer 1 4. Rued 2	1. Housen 1 2. Biissen 1 3. Nouspelt 1 4. Mondorf 1 5. Bäerdref 2

B.2.2. Les Champions des Divisions et les Vainqueurs des Districts (suite)

JEUNES

Vainqueurs de District

	<u>Dis</u> <u>Tour 2</u>	<u>Dis</u> <u>Tour 1</u>
DIV. NATIONALE	Recken 1	----
DIVISION 1	1. Prézérdaul 1 2. Bartreng 1	1. Diddeleng 1 2. Berbuerg 1
DIVISION 2	1. Prézérdaul 2 2. Diddeleng 2	1. Bäerdref 1 2. Mondorf 1 3. Féngeg 1 4. Recken 2
DIVISION 3	1. Recken 4 2. Nouspelt 1 3. Houwald 2	1. Miedernach 1 2. Prézérdaul 3 3. Mondorf 2 4. Lënster 2
DIVISION 4	1. Housen 2 2. Schéffleng 1 3. Mondorf 3	1. Wëntger 1 2. Housen 1 3. Käerch 1 4. Féngeg 2 5. Beetebuerg-P. 1 6. Lëntgen 2 7. Bech-Maacher 2 8. Helleng 1 10. Lënster 3

MINIMES

Vainqueurs de District

	<u>Dis</u> <u>Tour 2</u>	<u>Dis</u> <u>Tour 1</u>
DIV. NATIONALE	Lëntgen 1	
DIVISION 1	1. Recken 1 2. Bartreng 1	1. Berbuerg 1 2. Diddeleng 1
DIVISION 2	1. Hueschert-F. 1 2. Berbuerg 2 3. Recken 2	1. Wolz 1 2. Lëntgen 2 3. Briddel 2 4. Bäerdref 2 5. Diddeleng 2 6. Rued 1
DIVISION 3	1. Mamer 1 2. Zéisseng 1 3. Iechternach 1	1. Ell 1 2. Recken 3 3. Ierpeldeng 1 4. Housen 2 5. Union 1 6. Eiter-Waldbr. 1
DIVISION 4	1. Nouspelt 1 2. Zéisseng 2	1. Hueschert-F. 2 2. Ell 3 3. Buerglënster 2 4. Zéisseng 1 5. Mondorf 1 6. Iechternach 1 7. Fluessweiler 1

SpD	Heem-Équipe	Auswäerts-Équipe	RES
NL 1 (1)	Hueschtert-Folscht	Rued	5 - 2
	Diddeleng	Briddel	4 - 4
	Berbuerg	Houwald	2 - 5
	Éiter-Waldbriedemes	Union	5 - 1
	Iechternach	Lénger	5 - 3
NL 1 (2)	Lénger	Rued	4 - 4
	Union	Iechternach	4 - 4
	Houwald	Éiter-Waldbriedemes	5 - 2
	Briddel	Berbuerg	4 - 4
	Hueschtert-Folscht	Diddeleng	5 - 3
NL 1 (3)	Rued	Diddeleng	2 - 5
	Berbuerg	Hueschtert-Folscht	1 - 5
	Éiter-Waldbriedemes	Briddel	5 - 2
	Iechternach	Houwald	2 - 5
	Lénger	Union	5 - 2
NL 1 (4)	Union	Rued	0 - 5
	Houwald	Lénger	3 - 5
	Briddel	Iechternach	5 - 3
	Hueschtert-Folscht	Éiter-Waldbriedemes	5 - 2
	Diddeleng	Berbuerg	5 - 2
NL 1 (5)	Rued	Berbuerg	5 - 2
	Éiter-Waldbriedemes	Diddeleng	3 - 5
	Iechternach	Hueschtert-Folscht	2 - 5
	Lénger	Briddel	5 - 2
	Union	Houwald	0 - 5
NL 1 (6)	Houwald	Rued	5 - 1
	Briddel	Union	4 - 4
	Hueschtert-Folscht	Lénger	5 - 2
	Diddeleng	Iechternach	5 - 1
	Berbuerg	Éiter-Waldbriedemes	5 - 1
NL 1 (7)	Rued	Éiter-Waldbriedemes	3 - 5
	Iechternach	Berbuerg	0 - 5
	Lénger	Diddeleng	4 - 4
	Union	Hueschtert-Folscht	2 - 5
	Houwald	Briddel	5 - 0
NL 1 (8)	Briddel	Rued	2 - 5
	Hueschtert-Folscht	Houwald	5 - 2
	Diddeleng	Union	5 - 2
	Berbuerg	Lénger	4 - 4
	Éiter-Waldbriedemes	Iechternach	5 - 1
NL 1 (9)	Rued	Iechternach	5 - 2
	Lénger	Éiter-Waldbriedemes	4 - 4
	Union	Berbuerg	1 - 5
	Houwald	Diddeleng	4 - 4
	Briddel	Hueschtert-Folscht	1 - 5

SpD	Heem-Équipe	Auswäerts-Équipe	RES
NLA - QR (1)	Rued	Houwald	5 - 2
	Lénger	Hueschtert-Folscht	3 - 5
	Diddeleng	Éiter-Waldbriedemes	3 - 5
NLA - QR (2)	Diddeleng	Rued	4 - 4
	Éiter-Waldbriedemes	Lénger	3 - 5
	Houwald	Hueschtert-Folscht	4 - 4
NLA - QR (3)	Rued	Hueschtert-Folscht	3 - 5
	Éiter-Waldbriedemes	Houwald	3 - 5
	Diddeleng	Lénger	4 - 4
NLA - QR (4)	Rued	Lénger	4 - 4
	Diddeleng	Houwald	1 - 5
	Éiter-Waldbriedemes	Hueschtert-Folscht	4 - 4
NLA - QR (5)	Éiter-Waldbriedemes	Rued	5 - 2
	Diddeleng	Hueschtert-Folscht	4 - 4
	Lénger	Houwald	5 - 1



NLA - Play-Off Virronn	Diddeleng	Rued	3 - 5
	Éiter-Waldbriedemes	Houwald	5 - 1
NLA - Play-Off Virronn	Houwald	Diddeleng	5 - 2
	Rued	Éiter-Waldbriedemes	5 - 2
NLA - Play-Off Virronn	Houwald	Rued	2 - 5
	Diddeleng	Éiter-Waldbriedemes	5 - 3
NLA - Play-Off 1/2-Finale-Ronn	Hueschtert-Folscht	Rued	5 - 3
	Lénger	Éiter-Waldbriedemes	5 - 4
NLA - Play-Off 1/2-Finale-Ronn	Rued	Hueschtert-Folscht	4 - 5
	Éiter-Waldbriedemes	Lénger	5 - 2
NLA - Play-Off 1/2-Finale-Ronn	Hueschtert-Folscht	Rued	xx
	Lénger	Éiter-Waldbriedemes	5 - 2
NLA - Play-Off Finale-Ronn	Hueschtert-Folscht	Lénger	5 - 2
	Lénger	Hueschtert-Folscht	2 - 5
NLA - Play-Off Finale-Ronn	Hueschtert-Folscht	Lénger	xx

R	Plaz	Équipe	Pkten	M	Gew	Rem	Verl	D-Vgl	Bemierkung
NL 1	1	Hueschtert-Folscht	27	9	9	0	0		↗ NLA 4-4 16:15
	2	Houwald	22	9	6	1	2		
	3	Diddeleng	22	9	5	3	1		
	4	Lénger	19	9	3	4	2		
	5	Éiter-Waldbriedemes	18	9	4	1	4		
	6	Rued	18	9	4	1	4	5-3	
	7	Berbuerg	17	9	3	2	4		↗ NLAB
	8	Briddel	14	9	1	3	5		
	9	lechternach	12	9	1	1	7		
	10	Union	11	9	0	2	7		

NL A : QUALIRONN	1	Hueschtert-Folscht	27	10	7	3	0		2 ÉQ ↗ PO-HF 4 É ↗ PO-Virronn
	2	Lénger	21	10	3	5	2		
	3	Houwald	20	10	4	2	4		
	4	Diddeleng	19	10	2	5	3		
	5	Éiter-Waldbriedemes	18	10	3	2	5		
	6	Rued	15	10	1	3	6		

NL A : PLAY-OFF	Virronn								2 ÉQ ↗ PO-HF 5-1 3-5
	1	Rued	15	6	4	1	1		
	2	Éiter-Waldbriedemes	12	6	3	0	3		
	3	Houwald	12	6	3	0	3		
	4	Diddeleng	9	6	1	1	4		
	½-Fin	Hueschtert-Folscht - Rued		2:0		5-3	5-4	xx	2 ÉQ ↗ PO-Fin
		Lénger - Éiter-Waldbriedemes		2:1		5-4	2-5	5-2	
	Finale	Hueschtert-Folscht - Lénger		2 : 0		5 - 2	5 - 2	xx	

NL A : TABELLE	1	HUESCHTERT-FOLSCHT		18	15	3	0		↗ Landesmeeschter ↗ Vize-LM ↗ Bronze-Medaille
	2	Lénger		18	6	8	5		
	3	Éiter-Waldbriedemes		20	8	2	10		
	4	Rued		19	8	3	8		
	5	Houwald		17	9	1	7		
	6	Diddeleng		17	7	5	5		

R	Plaz	Équipe	Pkten	M	Gew	Rem	Verl	D-Vgl	Bemierkung
---	------	--------	-------	---	-----	-----	------	-------	------------

Top 20 Spieler der AUDI League 2021/2022

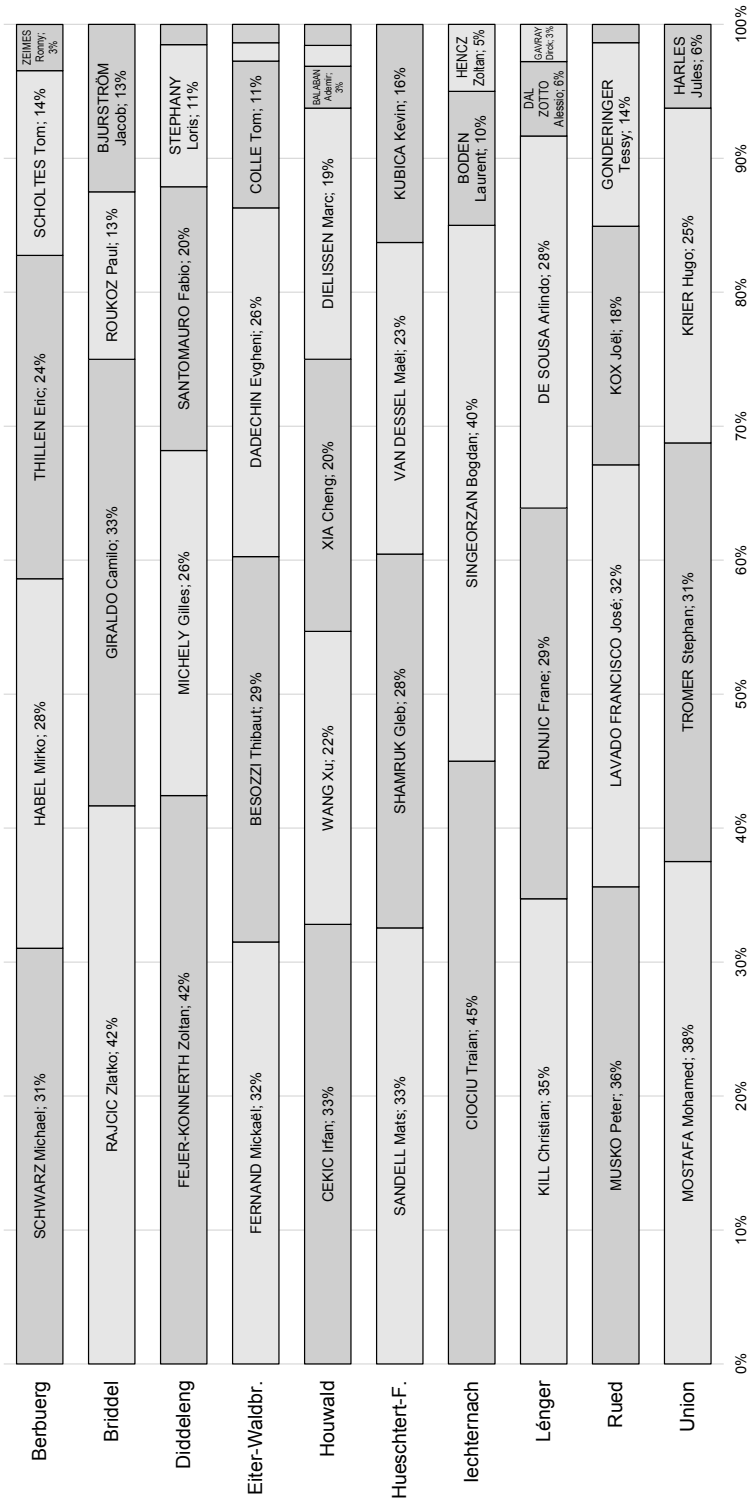
(sortiert nach Einzelbilanz & Einzelsiegen)

Name	Verein	Einzel				Doppel				Einsätze (MSp)
		gew.	verl.	Bilanz	%	gew.	verl.	Bilanz	%	
1. FEJER-KONNERTH Zoltan	Diddeleng	28	6	+22	82%	0	0	0		17
2. SANDELL Mats	Hueschert-F.	28	8	+20	78%	1	0	+1	100%	18
3. MUSKO Peter	Rued	26	9	+17	74%	0	1	-1	0%	18
4. SHAMRUK Gleb	Hueschert-F.	24	9	+15	73%	1	0	+1	100%	18
5. KILL Christian	Lénger	25	11	+14	69%	1	0	+1	100%	18
6. BESOZZI Thibaut	Eiter-Waldbr.	21	8	+13	72%	0	0	0		19
7. LAVADO FRANCISCO José	Rued	23	12	+11	66%	0	1	-1	0%	19
8. CEKIC Irfan	Houwald	21	11	+10	66%	0	0	0		16
9. DE SOUSA Arlindo	Lénger	20	12	+8	63%	0	0	0		19
10. VAN DESSEL Maël	Hueschert-F.	20	13	+7	61%	0	0	0		18
11. FERNAND Mickaël	Eiter-Waldbr.	23	17	+6	58%	0	1	-1	0%	20
12. SCHWARZ Michael	Berbuerg	9	4	+5	69%	0	0	0		8
13. RUNJIC Frane	Lénger	21	17	+4	55%	1	0	+1	100%	19
14. RAJCIC Zlatko	Briddel	10	6	+4	63%	0	0	0		8
15. XIA Cheng	Houwald	13	10	+3	57%	0	0	0		14
16. GIRALDO Camilo	Briddel	8	5	+3	62%	0	0	0		8
17. MICHELY Gilles	Diddeleng	17	15	+2	53%	0	0	0		16
18. SANTOMAURO Fabio	Diddeleng	13	11	+2	54%	0	0	0		13
19. DIELISSSEN Marc	Houwald	12	11	+1	52%	0	0	0		15
20. CIOCIU Traian	lechternach	9	8	+1	53%	0	0	0		9

DONIC®
 CREATE SUCCESS

AUDI League 2021/2022: Anteile einzelner Spieler an der Gesamtzahl der Einzelsiege ihrer Mannschaft

(Prozentwerte gerundet)



0% 10% 20% 30% 40% 50% 60% 70% 80% 90% 100%

Top Spieler der höchsten nationalen Liga

(seit der Saison 2010/2011; sortiert nach Total der Einzelspiele & Einzelbilanz)

Name	Einzel					Doppel					Einsätze (MSP)
	Total	gew.	verl.	Bilanz	%	Total	gew.	verl.	Bilanz	%	
1. KILL Christian	335	235	100	+135	70%	29	25	4	+21	86%	172
2. DE SOUSA Arlindo	314	191	123	+68	61%	44	19	25	-6	43%	158
3. CIOCIU Traian	309	195	114	+81	63%	53	24	29	-5	45%	151
4. HABEL Mirko	299	194	105	+89	65%	38	23	15	+8	61%	148
5. XIA Cheng	290	172	118	+54	59%	46	22	24	-2	48%	148
6. MICHELY Gilles	278	198	80	+118	71%	24	17	7	+10	71%	144
7. BAST Mike	273	171	102	+69	63%	33	19	14	+5	58%	148
8. SANTOMAURO Fabio	253	138	115	+23	55%	23	13	10	+3	57%	127
9. BODEN Laurent	242	66	176	-110	27%	23	7	16	-9	30%	124
10. WANG Xu	241	122	119	+3	51%	30	9	21	-12	30%	127
11. KRAUS Mike	241	99	142	-43	41%	28	8	20	-12	29%	121
12. DIELISSSEN Marc	230	128	102	+26	56%	41	22	19	+3	54%	121
13. DADECHIN Evgheni	228	135	93	+42	59%	27	9	18	-9	33%	116
14. GIRA Louis	228	69	159	-90	30%	26	6	20	-14	23%	119
15. OLTEANU Dragos	218	177	41	+136	81%	27	21	6	+15	78%	109
16. FISCHER Alexander	218	148	70	+78	68%	35	19	16	+3	54%	103
17. CEKIC Irfan	200	143	57	+86	72%	17	12	5	+7	71%	101
18. JOANNĚS Olivier	194	116	78	+38	60%	34	16	18	-2	47%	98
19. GONDERINGER Eric	194	98	96	+2	51%	21	5	16	-11	24%	98
20. YANG Min	193	170	23	+147	88%	22	17	5	+12	77%	92
21. CLOOS Jim	192	121	71	+50	63%	19	5	14	-9	26%	97
22. KEILING Oliver	185	115	70	+45	62%	28	16	12	+4	57%	94
23. KUBICA Kevin	172	74	98	-24	43%	15	8	7	+1	53%	93
24. FEJER-KONNERTH Zoltan	169	151	18	+133	89%	18	16	2	+14	89%	85
25. THILLEN Eric	159	62	97	-35	39%	12	4	8	-4	33%	90
26. HANSEN Sven	149	79	70	+9	53%	18	8	10	-2	44%	70
27. TAMASAUSKAITE Egle	132	27	105	-78	20%	8	3	5	-2	38%	64
28. KRIER Hugo	129	63	66	-3	49%	14	5	9	-4	36%	64
29. SIMON Fabien	127	83	44	+39	65%	10	7	3	+4	70%	60
30. BRATANOV Martin	124	58	66	-8	47%	27	16	11	+5	59%	62
31. KINTZELE Laurent	122	69	53	+16	57%	7	2	5	-3	29%	58
32. FICKINGER David	120	15	105	-90	13%	10	4	6	-2	40%	60
33. HOUDREMONT Jeff	113	33	80	-47	29%	2	1	1	0	50%	57
34. PIRON Vincent	106	18	88	-70	17%	13	6	7	-1	46%	53
35. GOETZINGER Steve	106	12	94	-82	11%	8	5	3	+2	63%	53
36. SAIVE Philippe	101	82	19	+63	81%	22	14	8	+6	64%	51
37. FERNAND Mickaël	101	67	34	+33	66%	11	8	3	+5	73%	51
38. BALABAN Ademir	101	55	46	+9	54%	19	9	10	-1	47%	55
39. DANIELSSON Tommy	101	52	49	+3	51%	15	11	4	+7	73%	46
40. STORDEUR Diego	100	45	55	-10	45%	27	14	13	+1	52%	51
41. JACHEC David	100	41	59	-18	41%	10	6	4	+2	60%	46
42. THEWS Jan	95	44	51	-7	46%	10	3	7	-4	30%	46
43. GONAY Thibaut	93	44	49	-5	47%	20	12	8	+4	60%	49
44. DECKER Joël	90	18	72	-54	20%	12	4	8	-4	33%	49

Top Spieler der höchsten nationalen Liga

(seit der Saison 2010/2011; sortiert nach Total der Einzelspiele & Einzelbilanz)

Name	Einzel					Doppel					Einsätze (MSp)
	Total	gew.	verl.	Bilanz	%	Total	gew.	verl.	Bilanz	%	
45. WINTERSDORFF Daniel	89	22	67	-45	25%	12	3	9	-6	25%	49
46. BESOZZI Thibaut	84	60	24	+36	71%	9	8	1	+7	89%	49
47. HARLES Jules	81	18	63	-45	22%	7	2	5	-3	29%	47
48. RAJCIC Zlatko	76	39	37	+2	51%	7	1	6	-5	14%	39
49. REGENWETTER Peggy	72	15	57	-42	21%	9	6	3	+3	67%	35
50. ZEIMES Ronny	70	13	57	-44	19%	8	3	5	-2	38%	37
51. SCHWARZ Michael	69	38	31	+7	55%	6	6	0	+6	100%	38
52. MLADENOVIC Luka	68	44	24	+20	65%	9	3	6	-3	33%	38
53. NEMES Olga	62	25	37	-12	40%	5	3	2	+1	60%	31
54. KOOB Jerry	62	11	51	-40	18%	15	9	6	+3	60%	34
55. FICKINGER Kevin	61	14	47	-33	23%	1	0	1	-1	0%	31
56. RUNJIC Frane	58	34	24	+10	59%	1	1	0	+1	100%	30
57. VAN WAMBEKE Louis	56	17	39	-22	30%	19	10	9	+1	53%	30
58. GONDERINGER Tessy	53	21	32	-11	40%	0	0	0	0	-	32
59. MUSKO Peter	52	35	17	+18	67%	1	0	1	-1	0%	27
60. VAN DESSEL Maël	51	29	22	+7	57%	1	1	0	+1	100%	29
61. JANSSENS Tim	49	30	19	+11	61%	7	3	4	-1	43%	26
62. CASTELLANI Bruno	49	18	31	-13	37%	9	5	4	+1	56%	21
63. KOX Joël	49	17	32	-15	35%	0	0	0	0	-	30
64. GAVRAY Dirck	48	6	42	-36	13%	0	0	0	0	-	25
65. CHEN Zhibin	43	40	3	+37	93%	9	9	0	+9	100%	15
66. MARCINKEVICIUS Giedrius	42	21	21	0	50%	3	1	2	-1	33%	21
67. ADAMIAK Grzegorz	41	31	10	+21	76%	10	7	3	+4	70%	16
68. RAISON Jérôme	41	29	12	+17	71%	10	7	3	+4	70%	16
69. AGUIAR Joao	41	18	23	-5	44%	11	4	7	-3	36%	21
70. BJURSTRÖM Jacob	41	10	31	-21	24%	0	0	0	0	-	23
71. MOES Jeff	41	1	40	-39	2%	0	0	0	0	-	22
72. WANG Xue Xin	40	34	6	+28	85%	7	4	3	+1	57%	20
73. SINGEORZAN Bogdan	39	24	15	+9	62%	0	0	0	0	-	22
74. ROUKOZ Paul	39	7	32	-25	18%	0	0	0	0	-	22
75. SVAB Richard	38	18	20	-2	47%	9	7	2	+5	78%	15
76. MOSTAFA Mohamed	37	14	23	-9	38%	0	0	0	0	-	21
77. MICHELY Luc	37	9	28	-19	24%	8	3	5	-2	38%	19
78. SANDELL Mats	36	28	8	+20	78%	1	1	0	+1	100%	18
79. BELLING Gil	36	10	26	-16	28%	9	3	6	-3	33%	17
80. DAL ZOTTO Alessio	36	9	27	-18	25%	0	0	0	0	-	20
81. LAVADO FRANCISCO José	35	23	12	+11	66%	1	0	1	-1	0%	19
82. WURTH Claude	35	0	35	-35	0%	5	1	4	-3	20%	17
83. REILAND Hervé	34	21	13	+8	62%	4	1	3	-2	25%	17
84. DIJOU Stéphane	34	11	23	-12	32%	4	0	4	-4	0%	18
85. GLOD Eric	34	10	24	-14	29%	2	0	2	-2	0%	17
86. COOREMANS Raphaël	34	8	26	-18	24%	2	0	2	-2	0%	17
87. ADELAKUN Stanley	34	5	29	-24	15%	0	0	0	0	-	17
88. PETERS Kelly	34	4	30	-26	12%	0	0	0	0	-	17

SpD	Heem-Équipe	Auswäerts-Équipe	RES	SpD	Heem-Équipe	Auswäerts-Équipe	RES
NL 2 1	Lënster 1	Lëntgen 1	3 - 5	NL 2 5	Lëntgen 1	Wolz 1	7 - 1
	Hueschtert-F. 2	Nidderkäerjeng 2	8 - 0		Recken 1	Hueschtert-F. 2	4 - 4
	Wolz 1	Houwald 3	4 - 4		Wëntger 1	Lënster 1	2 - 6
	Recken 1	Wëntger 1	7 - 1		Houwald 3	Nidderkäerjeng 2	4 - 4
NL 2 1	Berbuerg 2	Ierpeldeng 1	5 - 3	NL 2 5	Ierpeldeng 1	Houwald 2	0 - 8
	Nidderkäerjeng 1	Diddeleng 2	6 - 2		Esch Abol 1	Nidderkäerjeng 1	5 - 3
	Houwald 2	Cado 1	7 - 1		Hueschtert-F. 3	Berbuerg 2	7 - 1
	Esch Abol 1	Hueschtert-F. 3	6 - 2		Cado 1	Diddeleng 2	1 - 7
NL 2 2	Wëntger 1	Lëntgen 1	3 - 5	NL 2 6	Nidderkäerjeng 2	Lëntgen 1	1 - 7
	Houwald 3	Recken 1	0 - 8		Lënster 1	Houwald 3	7 - 1
	Nidderkäerjeng 2	Wolz 1	3 - 5		Hueschtert-F. 2	Wëntger 1	2 - 6
	Lënster 1	Hueschtert-F. 2	5 - 3		Wolz 1	Recken 1	0 - 8
NL 2 2	Hueschtert-F. 3	Ierpeldeng 1	6 - 2	NL 2 6	Diddeleng 2	Ierpeldeng 1	7 - 1
	Cado 1	Esch Abol 1	3 - 5		Berbuerg 2	Cado 1	3 - 5
	Diddeleng 2	Houwald 2	3 - 5		Nidderkäerjeng 1	Hueschtert-F. 3	8 - 0
	Berbuerg 2	Nidderkäerjeng 1	2 - 6		Houwald 2	Esch Abol 1	4 - 4
NL 2 3	Lëntgen 1	Hueschtert-F. 2	5 - 3	NL 2 7	Lëntgen 1	Recken 1	5 - 3
	Wolz 1	Lënster 1	3 - 5		Wëntger 1	Wolz 1	4 - 4
	Recken 1	Nidderkäerjeng 2	8 - 0		Houwald 3	Hueschtert-F. 2	4 - 4
	Wëntger 1	Houwald 3	6 - 2		Nidderkäerjeng 2	Lënster 1	1 - 7
NL 2 3	Ierpeldeng 1	Nidderkäerjeng 1	1 - 7	NL 2 7	Ierpeldeng 1	Esch Abol 1	3 - 5
	Houwald 2	Berbuerg 2	5 - 3		Hueschtert-F. 3	Houwald 2	3 - 5
	Esch Abol 1	Diddeleng 2	7 - 1		Cado 1	Nidderkäerjeng 1	0 - 8
	Hueschtert-F. 3	Cado 1	5 - 3		Diddeleng 2	Berbuerg 2	8 - 0
NL 2 4	Houwald 3	Lëntgen 1	1 - 7	RLG NL2•NL3			
	Nidderkäerjeng 2	Wëntger 1	1 - 7		dës RLG ass net gespillt ginn		
	Lënster 1	Recken 1	2 - 6				
	Hueschtert-F. 2	Wolz 1	6 - 2				
NL 2 4	Cado 1	Ierpeldeng 1	6 - 2				
	Diddeleng 2	Hueschtert-F. 3	8 - 0				
	Berbuerg 2	Esch Abol 1	1 - 7				
	Nidderkäerjeng 1	Houwald 2	8 - 0				

SpD	Heem-Équipe	Auswäerts-Équipe	RES	SpD	Heem-Équipe	Auswäerts-Équipe	RES
NL AB 1	lechternach	Lënster	5 - 0	NL AB 7	Lënster	Lëntgen	1 - 5
	Houwald 2	Recken	4 - 4		Briddel	Union	5 - 3
	Union	Esch Abol	5 - 2		Nidderkäerjeng	Houwald 2	3 - 5
	Lëntgen	Berbuerg	1 - 5		Berbuerg	lechternach	5 - 3
	Briddel	Nidderkäerjeng	4 - 4		Esch Abol	Recken	2 - 5
NL AB 2	Nidderkäerjeng	Lënster	5 - 2	NL AB 8	Recken	Lënster	5 - 1
	Berbuerg	Briddel	5 - 2		lechternach	Esch Abol	5 - 1
	Esch Abol	Lëntgen	5 - 3		Houwald 2	Berbuerg	0 - 5
	Recken	Union	1 - 5		Union	Nidderkäerjeng	5 - 2
	lechternach	Houwald 2	5 - 0		Lëntgen	Briddel	5 - 3
NL AB 3	Lënster	Houwald 2	2 - 5	NL AB 9	Lënster	Briddel	1 - 5
	Union	lechternach	5 - 1		Nidderkäerjeng	Lëntgen	5 - 3
	Lëntgen	Recken	1 - 5		Berbuerg	Union	5 - 3
	Briddel	Esch Abol	4 - 4		Esch Abol	Houwald 2	5 - 1
	Nidderkäerjeng	Berbuerg	1 - 5		Recken	lechternach	3 - 5
NL AB 4	Berbuerg	Lënster	5 - 0	RLG NLAB-NLB	Berbuerg 2	Lëntgen 1	1 - 5
	Esch Abol	Nidderkäerjeng	4 - 4		Lëntgen 1	Berbuerg 2	5 - 1
	Recken	Briddel	3 - 5				
	lechternach	Lëntgen	5 - 2				
	Houwald 2	Union	1 - 5				
NL AB 5	Lënster	Union	0 - 5				
	Lëntgen	Houwald 2	4 - 4				
	Briddel	lechternach	5 - 3				
	Nidderkäerjeng	Recken	2 - 5				
	Berbuerg	Esch Abol	5 - 1				
NL AB 6	Esch Abol	Lënster	5 - 1				
	Recken	Berbuerg	2 - 5				
	lechternach	Nidderkäerjeng	4 - 4				
	Houwald 2	Briddel	2 - 5				
	Union	Lëntgen	5 - 1				

SpD	Heem-Équipe	Auswäerts-Équipe	RES	SpD	Heem-Équipe	Auswäerts-Équipe	RES
NLB 1	Ierpeldeng	Wolz	6 - 2	NLB 5	Cado	Ierpeldeng	4 - 4
	Wëntger	Hueschtert-F. 2	0 - 8		Hueschtert-F. 3	Diddeleng 2	0 - 8
	Cado	Berbuerg 2	5 - 3		Meechtem	Wolz	7 - 1
	Hueschtert-F. 3	Fluessweiler	0 - 8		Houwald 3	Hueschtert-F. 2	4 - 4
	Meechtem	Houwald 3	2 - 6		Fluessweiler	Berbuerg 2	3 - 5
NLB 2	Fluessweiler	Meechtem	7 - 1	NLB 6	Hueschtert-F. 2	Fluessweiler	5 - 3
	Berbuerg 2	Hueschtert-F. 3	4 - 4		Wolz	Houwald 3	5 - 3
	Hueschtert-F. 2	Cado	8 - 0		Diddeleng 2	Meechtem	5 - 3
	Wolz	Wëntger	4 - 4		Ierpeldeng	Hueschtert-F. 3	5 - 3
	Diddeleng 2	Ierpeldeng	7 - 1		Wëntger	Cado	4 - 4
NLB 2A	Diddeleng 2	Hueschtert-F. 2	4 - 4	NLB 7	Hueschtert-F. 3	Wëntger	1 - 5
	Ierpeldeng	Berbuerg 2	3 - 5		Meechtem	Ierpeldeng	6 - 2
	Wëntger	Fluessweiler	4 - 4		Houwald 3	Diddeleng 2	2 - 6
	Cado	Houwald 3	5 - 3		Fluessweiler	Wolz	4 - 4
	Hueschtert-F. 3	Meechtem	3 - 5		Berbuerg 2	Hueschtert-F. 2	3 - 5
NLB 3	Wëntger	Diddeleng 2	6 - 2	NLB 8	Wolz	Berbuerg 2	2 - 6
	Cado	Wolz	6 - 2		Diddeleng 2	Fluessweiler	7 - 1
	Hueschtert-F. 3	Hueschtert-F. 2	0 - 8		Ierpeldeng	Houwald 3	4 - 4
	Meechtem	Berbuerg 2	4 - 4		Wëntger	Meechtem	4 - 4
	Houwald 3	Fluessweiler	3 - 5		Cado	Hueschtert-F. 3	6 - 2
NLB 4	Berbuerg 2	Houwald 3	4 - 4	NLB 9	Meechtem	Cado	4 - 4
	Hueschtert-F. 2	Meechtem	5 - 3		Houwald 3	Wëntger	5 - 3
	Wolz	Hueschtert-F. 3	5 - 3		Fluessweiler	Ierpeldeng	3 - 5
	Diddeleng 2	Cado	3 - 5		Berbuerg 2	Diddeleng 2	4 - 4
	Ierpeldeng	Wëntger	2 - 6		Hueschtert-F. 2	Wolz	7 - 1
NLB 4A	Houwald 3	Hueschtert-F. 3	4 - 4	RLG PROM•NLB	Nouspelt 1	Éiter/Waldbried. 2	3 - 5
	Fluessweiler	Cado	4 - 4		Éiter/Waldbried. 2	Nouspelt 1	5 - 3
	Berbuerg 2	Wëntger	5 - 3				
	Hueschtert-F. 2	Ierpeldeng	7 - 1				
	Wolz	Diddeleng 2	1 - 7				

R	Plaz	Équipe	Pkten	M	Gew	Rem	Verl	D-Vgl	Bemierkung
---	------	--------	-------	---	-----	-----	------	-------	------------

NL 2 : DIS 1	1	Lëntgen 1	21	7	7	0	0		➔ NLAB
	2	Recken 1	18	7	5	1	1		
	3	Lënster 1	17	7	5	0	2		
	4	Wëntger 1	14	7	3	1	3		➔ NLB
	5	Hueschtert-F. 2	13	7	2	2	3		
	6	Wolz 1	11	7	1	2	4		
	7	Houwald 3	10	7	0	3	4		
	8	Nidderkærjeng 2	8	7	0	1	6		

RLG		xx	xx	xx
NL 2	xxxx			

NL 2 : DIS 2	1	Esch Abol 1	20	7	6	1	0		➔ NLAB
	2	Nidderkærjeng 1	19	7	6	0	1		
	3	Houwald 2	18	7	5	1	1		
	4	Diddeleng 2	15	7	4	0	3		➔ NLB
	5	Hueschtert-F. 3	13	7	3	0	4		
	6	Cado 1	11	7	2	0	5		
	7	Berbuerg 2	9	7	1	0	6		
	8	Ierpeldeng 1	7	7	0	0	7		

NL AB	1	Berbuerg 1 (#)	27	9	9	0	0		4 ÉQ ➔ NL1 4 ÉQ ➔ NL2 1 ÉQ ➔ RLG 1 ÉQ ➔ NL3
	2	Union 1 (#)	23	9	7	0	2		
	3	Briddel 1 (#)	21	9	5	2	2		
	4	Iechternach 1 (#)	20	9	5	1	3		
	5	Recken 1	18	9	4	1	4		
	6	Esch Abol 1	17	9	3	2	4		
	7	Nidderkærjeng 1	16	9	2	3	4		
	8	Houwald 2	15	9	2	2	5		
	9	Lëntgen 1	14	9	2	1	6		
	10	Lënster 1	9	9	0	0	9		

RLG		0:2	1 - 5	1-5
NL AB	Berbuerg 2 - Lëntgen 1			

NL B	1	Hueschtert-F. 2	28	10	8	2	0		3 ÉQ ➔ NL2 1 ÉQ ➔ RLG 3 ÉQ ➔ NL3 4 ÉQ ➔ PROM
	2	Cado 1	24	10	5	4	1	5-3	
	3	Diddeleng 2	24	10	6	2	2		
	4	Berbuerg 2	22	10	4	4	2		
	5	Wëntger 1	20	10	3	4	3		
	6	Fluessweiler 1	19	10	3	3	4	7-1	
	7	Meechtem 1	19	10	3	3	4		
	8	Houwald 3	18	10	2	4	4	4-4	
	9	Ierpeldeng 1	18	10	3	2	5	16:14	
	10	Wolz 1	16	10	2	2	6		
	11	Hueschtert-F. 3	12	10	0	2	8		

MM DAMES 2021 - 2022 : Ofschlosstabl & Resultater

P	Ekip	PT	G	X	V	BM
---	------	----	---	---	---	----

DIV NAT

1	Nidderkærjeng	17	5	1	0	
2	Rued	14	3	2	1	
3	Houwald	11	2	1	3	
4	Entente NT/EW *	6	0	0	6	

* Entente Nouspelt / Eiter-Waldbriedemes

BM = BEMERKUNGEN

- PT = Punkten
- G = gewonne Matcher
- X = Glæichspiller
- V = verluere Matcher
- |•• = Ekippe-Forfait [1 x | 2 x]
- ↑ = Ekipp steigt
- ↓ = Ekipp fällt raus
- # = repêchéert Ekip (Art. 5.4.011)
- φ = disqualifiziert Ekip
- N-N = Resultat vum 'direkte Vergleich'
- n:n = Sätz am 'direkte Vergleich'
- DBL = Entscheidung duerch den 'Dubbel'

Resultater vun der Hironn (27.11.2021)

Houwald	Entente NT/EW	6-0
Rued	Nidderkærjeng	2-4

Nidderkærjeng	Entente NT/EW	6-0
Houwald	Rued	3-3

Entente NT/EW	Rued	0-6
Nidderkærjeng	Houwald	6-0

Resultater vun der Réckronn (06.02.2022)

Entente NT/EW	Houwald	0-6
Nidderkærjeng	Rued	3-3

Entente NT/EW	Nidderkærjeng	0-6
Rued	Houwald	4-2

Rued	Entente NT/EW	6-0
Houwald	Nidderkærjeng	0-6



560 MAT
1993 - 2022



MM SENIORS 2021-2022 (Deelronn 1) : Ofschlosstabelle

P	↑↓Ekip	PT	G	X	V	BM
AUDI League (NL 1)						
1	Hueschert-F. 1	27	9	0	0	
2	Houwald 1	22	6	1	2	4-4
3	Diddeleng 1	22	5	3	1	16:15
4	Lénger 1	19	3	4	2	
5	Eiter-Waldbr. 1	18	4	1	4	5-3
6	Rued 1	18	4	1	4	
7	Berbuerg 1	17	3	2	4	
8	Briddel 1	14	1	3	5	
9	Iechternach 1	12	1	1	7	
10	Union 1	11	0	2	7	

P	↑↓Ekip	PT	G	X	V	BM
PROM - DIS 1						
1	↑ Meechtem 1	22	6	2	0	
2	Recken 2	20	5	2	1	
3	Léntgen 2	19	5	1	2	
4	Nouspelt 1	17	3	3	2	4-4 17:17 SpSt
5	Préizerdau 1	17	4	1	3	
6	Biissen 1	16	3	2	3	
7	Union 2	14	3	0	5	
8	↓ Hueschert-F. 4	11	1	1	6	
9	↓ Eitelbréck 1	8	0	0	8	

P	↑↓Ekip	PT	G	X	V	BM
DIV 1 - DIS 1						
1	↑ Eli 1	26	8	1	0	
2	↑ Lénster 2	25	7	2	0	
3	Wéntger 2	21	5	2	2	4-4
4	Nouspelt 2	21	5	2	2	17:14
5	Elwen 1	17	3	2	4	
6	Housen 1	16	2	3	4	
7	Biekerech 1	15	1	4	4	
8	↓ Léntgen 3	14	1	3	5	
9	↓ Recken 4	13	0	4	5	
10	↓ Biissen 2	12	1	1	7	

P	↑↓Ekip	PT	G	X	V	BM
DIV 2 - DIS 1						
1	↑ Housen 2	24	7	1	1	
2	↑ Eli 2	23	6	2	1	
3	Hueschert-F. 5	23	7	0	2	5-3
4	Kauneref 1	21	5	2	2	
5	Gilsdref-V. 1	20	5	1	3	
6	Welschent 1	17	3	2	4	
7	Viichten 1	14	2	1	6	6-2
8	↓ Elwen 2	14	2	1	6	
9	↓ Schandel 1	12	1	1	7	
10	↓ Eitelbréck 2	12	1	1	7	5-3

P	↑↓Ekip	PT	G	X	V	BM
DIV 2 - DIS 3						
1	↑ Cado 2	26	8	1	0	
2	↑ Bartreng 2	24	7	1	1	
3	Beetebuerg-P. 2	20	4	3	2	4-4
4	Sandweiler 1	20	4	3	2	16:14
5	Mondorf 2	19	4	2	3	
6	Ierpeldeng 2	17	3	2	4	
7	Rued 3	16	2	3	4	
8	↓ Leideleng 1	15	1	4	4	
9	↓ Lénster 5	14	1	3	5	
10	↓ Zeïsseng 3	9	0	0	9	

P	↑↓Ekip	PT	G	X	V	BM
NL 2 - DIS 1						
1	Léntgen 1	21	7	0	0	
2	Recken 1	18	5	1	1	
3	Lénster 1	17	5	0	2	
4	Wéntger 1	14	3	1	3	
5	Hueschert-F. 2	13	2	2	3	
6	Wolz 1	11	1	2	4	
7	Houwald 3	10	0	3	4	
8	Nidderkäerjeng 2	8	0	1	6	

P	↑↓Ekip	PT	G	X	V	BM
PROM - DIS 2						
1	↑ Fluessweiler 1	24	8	0	0	
2	Eiter-Waldbr. 2	20	6	0	2	
3	Lénger 2	19	5	1	2	5-3
4	Houwald 4	19	5	1	2	
5	Rued 2	17	3	3	2	
6	Lenneng 1	14	2	2	4	
7	Beetebuerg-P. 1	12	1	2	5	
8	↓ Iechternach 2	10	0	2	6	
9	↓ Meechtem 2	9	0	1	7	

P	↑↓Ekip	PT	G	X	V	BM
DIV 1 - DIS 2						
1	↑ Diddeleng 3	26	8	1	0	
2	↑ Lénger 3	25	8	0	1	
3	Mondorf 1	24	7	1	1	
4	Schéffleng 1	21	6	0	3	
5	Union 3	17	4	0	5	
6	Bech-Maacher 1	16	3	1	5	7-1
7	Kordall 1	16	3	1	5	
8	↓ Féngeng 1	15	2	2	5	
9	↓ Nidderkäerjeng 3	11	1	0	8	
10	↓ Réimech 1	9	0	0	9	

P	↑↓Ekip	PT	G	X	V	BM
DIV 2 - DIS 2						
1	↑ Lénger 4	25	8	0	1	
2	↑ Esch Abol 2	25	8	0	1	
3	Zeïsseng 2	21	5	2	2	7-1
4	Mamer 1	21	6	0	3	
5	Féngeng 2	20	5	1	3	
6	Habscht 1	16	2	3	4	
7	Bartreng 3	15	2	2	5	
8	↓ Aischen 1	14	1	3	5	4-4 18:18 SpSt
9	↓ Kordall 2	14	1	3	5	
10	↓ Nidderkäerjeng 4	9	0	0	9	

P	↑↓Ekip	PT	G	X	V	BM
DIV 2 - DIS 4						
1	↑ Mäertert 1	23	7	1	0	
2	↑ Lenneng 2	20	5	2	1	
3	Berbuerg 4	19	5	1	2	
4	Uewerdonwen 1	18	4	2	2	
5	Miedernach 1	15	3	1	4	
6	Meechtem 3	14	2	2	4	
7	Lénster 4	13	2	1	5	
8	↓ Fluessweiler 2	12	1	2	5	
9	↓ Rued 4	10	1	0	7	

P	↑↓Ekip	PT	G	X	V	BM
NL 2 - DIS 1						
1	Esch Abol 1	20	6	1	0	
2	Nidderkäerjeng 1	19	6	0	1	
3	Houwald 2	18	5	1	1	
4	Diddeleng 2	15	4	0	3	
5	Hueschert-F. 3	13	3	0	4	
6	Cado 1	11	2	0	5	
7	Berbuerg 2	9	1	0	6	
8	Ierpeldeng 1	7	0	0	7	

BM - BEMERKUNGEN

- PT = Punkten
- G = gewonne Matcher
- X = Gläichspiller
- V = verluere Matcher
- ♦|♦♦ = Ekippe-Forfait [1 x | 2 x]
- ↑ = Ekip steigt
- ↓ = Ekip fällt raus
- # = repêchéiert Ekip (Art.5.4.104)
- φ = disqualifiziert Ekip
- n:n = Resultat vum 'direkte Vergleich'
- n:n = Satz am 'direkte Vergleich'
- dbl = Entscheidung duerch den 'Dubbel'

MM SENIORS 2021-2022 (Deelronn 1) : Ofschlosstabelle

P	↑	↓	Ekip	PT	G	X	V	BM
---	---	---	------	----	---	---	---	----

DIV 3 - DIS 1

1	↑		Wolz 2	26	8	1	0	
2	↑		Housen 3	25	7	2	0	
3			Groussbus-M. 1	23	6	2	1	
4			Elwen 3	19	4	2	3	
5			Biissen 3	17	3	2	4	9-7
6			Gilsdref-V. 2	17	3	2	4	8-8
7			Wëntger 3	17	3	2	4	7-9
8	↓		Ensber-H. 1	15	2	2	5	
9	↓		Nacher 1	12	1	1	7	
10	↓		Feelen 1	8	0	0	9	

DIV 3 - DIS 4

1	↑		Eiter-Waldbr. 4	24	8	0	0	
2	↑		Zolwer 1	22	7	0	1	
3			Nouspelt 3	20	6	0	2	
4			Bridel 3	16	4	0	4	6-2
5			Bartreg 4	16	4	0	4	
6			Mamer 2	13	2	1	5	
7			Stroossen 1	12	2	0	6	
8	↓		Cado 3	12	2	0	6	5-3
9	↓		Fluessweiler 5	9	0	1	7	

DIV 4 - DIS 1

1	↑		Wëlwerwolz 1	27	9	0	0	
2	↑		Groussbus-M. 2	24	7	1	1	
3			Elwen 4	23	7	0	2	
4			Kauneref 3	21	6	0	3	
5			Welschent 2	18	4	1	4	
6			Housen 4	17	4	0	5	
7			Ensber-H. 2	14	2	1	6	4-4
8	↓		Gilsdref-V. 3	14	2	1	6	17-14
9	↓		Wëntger 4	11	1	0	8	
10	↓		Ettelbréck 3	11	1	0	8	7-1

DIV 4 - DIS 3

1	↑		Habscht 2	23	7	1	0	
2	↑		Käerch 1	21	6	1	1	
3			Ell 4	20	5	2	1	
4			Féngeg 4	19	5	1	2	
5			Bartreg 6	16	3	2	3	
6			Aischen 2	13	2	1	5	
7			Zéisseng 4	12	2	0	6	
8	↓		Nouspelt 6	11	1	2	5	
9	↓		Mondorf 5	7	0	0	8	

DIV 4 - DIS 5

1	↑		Union 5	25	7	2	0	
2	↑		Sandweiler 2	24	7	1	1	
3			Eiter-Waldbr. 6	22	6	1	2	
4			Ierpeldeng 3	21	5	2	2	
5			Mondorf 3	20	5	1	3	
6			Altwis-Gaasp. 3	18	5	0	4	
7			Réimech 2	15	3	0	6	
8	↓		Helleng 2	13	2	0	7	
9	↓		Lenneng 5	12	1	1	7	
10	↓		Cado 4	8	0	0	9	

P	↑	↓	Ekip	PT	G	X	V	BM
---	---	---	------	----	---	---	---	----

DIV 3 - DIS 2

1	↑		Préizerdaul 2	27	9	0	0	
2	↑		Noumer 1	24	7	1	1	4-4
3			Osper 1	24	7	1	1	16:15
4			Recken 5	20	5	1	3	
5			Hueschert-F. 6	17	3	2	4	
6			Ell 3	15	2	2	5	5 P.
7			Léntgen 4	15	2	2	5	4 P.
8	↓		Biekerech 2	15	2	2	5	3 P.
9	↓		Nouspelt 4	13	0	4	5	
10	↓		Biissen 4	10	0	1	8	

DIV 3 - DIS 5

1	↑		Union 4	27	9	0	0	
2	↑		Helleng 1	23	6	2	1	
3			Lenneng 3	22	5	3	1	5-3
4			Fluessweiler 3	22	6	1	2	
5			Eiter-Waldbr. 5	20	5	1	3	
6			Altwis-Gaasp. 2	18	4	1	4	
7			Fréising 1	15	3	0	6	
8	↓		Rued 5	11	1	0	8	(9-7)
9	↓		Bech-Maacher 2	11	1	0	8	6-2
10	↓		Houwald 6	11	1	0	8	6-10

DIV 4 - DIS 2

1	↑		Hueschert-F. 7	22	7	0	1	
2	↑		Préizerdaul 3	22	7	0	1	5-3
3			Rammerech 1	20	5	2	1	
4			Kauneref 2	19	5	1	2	
5			Osper 2	16	3	2	3	
6			Nidderpallen 1	13	2	1	5	
7			Viichten 2	12	2	0	6	7-1
8	↓		Bissen 5	12	2	0	6	
9	↓		Elwen 5	5	0	0	8	

DIV 4 - DIS 4

1	↑		Diddeleng 6	25	7	2	0	4-4
2	↑		Leidoleng 2	25	7	2	0	17:16
3			Bartreg 5	23	7	0	2	
4			Schëffleng 3	19	5	0	4	
5			Féngeg 5	17	4	0	5	7-1
6			Mondorf 4	17	4	0	5	
7			Kordall 3	16	3	1	5	
8	↓		Nouspelt 5	15	2	2	5	
9	↓		Uewerkäerjeng 2	13	2	1	6	
10	↓		Nidderkäerjeng 6	9	0	0	9	

DIV 4 - DIS 6

1	↑		Weimeschhaff 1	27	9	0	0	
2	↑		Méischdref 2	23	7	0	2	
3			Lenneng 4	22	6	1	2	4-4
4			Uewerdonwen 2	22	6	1	2	17:16
5			Biber 1	21	6	0	3	
6			Bech 2	17	4	0	5	
7			Ouljen 2	15	3	0	6	
8	↓		Rued 6	13	2	0	7	
9	↓		Fluessweiler 6	10	1	0	8	
10	↓		Mäertert 3	7	0	0	9	

P	↑	↓	Ekip	PT	G	X	V	BM
---	---	---	------	----	---	---	---	----

DIV 3 - DIS 3

1	↑		Lénger 5	26	8	1	0	
2	↑		Diddeleng 5	23	7	0	2	
3			Altwis-Gaasp. 1	23	7	0	2	5-3
4			Féngeg 3	20	4	3	2	4-4
5			Uewerkäerjeng 1	20	5	1	3	16:14
6			Zolwer 2	17	4	0	5	
7			Esch Abol 3	16	2	3	4	
8	↓		Beetebueg-P. 3	14	2	1	6	
9	↓		Schëffleng 2	12	1	1	7	
10	↓		Nidderkäerjeng 5	9	0	0	9	

DIV 3 - DIS 6

1	↑		Gréiwemaacher 1	23	7	1	0	
2	↑		Bech 1	21	5	3	0	
3			Buerglënster 1	19	5	1	2	
4			Bäerdref 1	17	3	3	2	
5			Ouljen 1	16	3	2	3	
6			Fluessweiler 4	15	2	3	3	
7			Berbuerg 5	12	1	2	5	
8	↓		Iechternach 3	11	0	3	5	
9	↓		Lénster 6	10	0	2	6	
10	↓		Meechtem 4	0	0	0	0	

BM = BEMIERKUNGEN

- PT = Punkten
- G = gewonne Matcher
- X = Gläichspiller
- V = verluere Matcher
- = Ekippe-Forfait [1x | 2x]
- ↑ = Ekippe steigt
- ↓ = Ekippe fällt raus
- # = repéchéiert Ekippe (Art.5.4.104)
- φ = disqualifiziert Ekippe
- n:n = Resultat vum 'direkte Vergleich'
- n:n = Satz am 'direkte Vergleich'
- dbl = Entscheidung duerch den 'Dubbel'

DIV 4 - DIS 7

1	↑		Miedernach 2	25	8	0	1	6-2
2	↑		Mäertert 2	25	8	0	1	
3			Bäerdref 2	21	6	0	3	
4			Noumer 2	20	5	1	3	
5			Berbuerg 6	18	4	1	4	
6			Buerglënster 2	16	2	3	4	
7			Recken 6	15	3	0	6	
8	↓		Uewerdonwen 3	15	2	2	5	7-1
9	↓		Lénster 7	14	2	1	6	
10	↓		Léntgen 5	10	1	0	8	

MM SENIORS 2021-2022 (Deelronn 1) : Ofschlosstabelle

P	↑	↓	⊕	Ekip	PT	G	X	V	BM
---	---	---	---	------	----	---	---	---	----

DIV 5 - DIS 1

1	↑			Préizerdau 4	27	9	0	0	
2	↑			Grossbus-M. 3	23	7	0	2	
3				Wolz 3	22	6	1	2	
4				Rammerech 2	20	5	1	3	
5				Nacher 2	19	5	0	4	
6				Houschent 1	18	4	1	4	4-4
7				Kauneref 4	18	4	1	4	16:14
8	↓			Housen 5	13	2	0	7	
9	↓			Ell 6	7	0	0	9	
10	↓			Ettelbréck 4	4	1	0	8	

DIV 5 - DIS 4

1	↑			Weimeschhaff 2	23	7	1	0	
2	↑			Houwald 7	19	5	1	2	
3				Sandweiler 3	18	5	0	3	
4				Fréiseng 2	16	4	0	4	
5				Bridel 4	15	4	0	4	
6				Union 6	15	3	1	4	8-0
7				Stroossen 2	13	3	0	5	
8	↓			Helleng 3	11	2	1	5	
9	↓			Bech-Maacher 3	10	1	0	7	
10	⊕			Cado 5	0	0	0	0	

DIV 6 - DIS 1

1	↑			Grossbus-M. 4	24	8	0	0	
2	↑			Hueschtert-F. 10	22	7	0	1	
3				Wëntger 5	20	6	0	2	
4				Rammerech 3	15	4	0	4	
5				Kauneref 6	13	3	0	5	
6				Noumer 4	12	3	0	5	
7				Osper 5	10	1	0	7	
8				Nouspelt 8	8	2	0	6	
9				Nidderpallen 3	7	2	0	6	
10	⊕			Biekerech 5	0	0	0	0	

DIV 6 - DIS 3

1	↑			Ouljen 3	18	6	0	0	
2	↑			Préizerdau 6	16	5	0	1	
3				Hueschtert-F. 11	13	4	0	2	
4				Recken 9	10	2	0	4	7-2
5				Osper 4	10	2	0	4	
6				Zolwer 5	7	2	0	4	
7				Aischen 3	6	0	0	6	
8	⊕			Bartreng 9	0	0	0	0	
9	⊕			Biekerech 4	0	0	0	0	
10	⊕			Nouspelt 9	0	0	0	0	

P	↑	↓	⊕	Ekip	PT	G	X	V	BM
---	---	---	---	------	----	---	---	---	----

DIV 5 - DIS 2

1	↑			Hueschtert-F. 8	25	8	0	1	
2	↑			Osper 3	23	6	2	1	
3				Préizerdau 5	22	6	1	2	
4				Ell 5	20	4	3	2	
5				Recken 7	18	4	1	4	7-1
6				Biekerech 3	18	4	1	4	
7				Noumer 3	16	3	1	5	6-2
8	↓			Viichten 3	16	2	3	4	
9	↓			Biissen 6	10	2	0	7	
10	↓			Nidderpallen 2	8	0	0	9	

DIV 5 - DIS 5

1	↑			Méischdref 3	24	8	0	0	
2	↑			Lénster 8	19	5	1	2	
3				Lenneng 6	17	4	1	3	
4				Uewerdonwen 4	16	3	2	3	
5				Gréiwemaacher 3	15	4	0	4	8-0
6				Biwer 2	15	4	0	4	
7				Rued 7	14	3	0	5	
8	↓			Réimech 3	10	2	0	6	7-1
9	↓			Bairedref 4	10	1	0	7	

DIV 6 - DIS 2

1	↑			Hueschtert-F. 9	27	9	0	0	
2	↑			Recken 8	21	6	0	3	
3				Recken 10	19	5	0	4	
4				Grossbus-M. 5	18	5	0	4	6-3
5				Housen 6	18	5	0	4	
6				Kauneref 5	15	2	2	5	
7				Wëntger 6	14	3	0	6	9-0
8				Gilsdref-V. 4	14	4	0	5	
9				Nacher 3	13	2	1	6	
10				Ensbler-H. 3	11	2	1	6	

DIV 6 - DIS 4

1	↑			Zolwer 4	18	6	0	0	
2	↑			Houwald 8	16	5	0	1	
3				Leidelen 4	12	3	0	3	
4				Bartreng 8	9	3	0	3	
5				Lenneng 8	7	1	0	5	
6				Nidderkäerjeng 8	6	2	0	4	
7				Nouspelt 7	6	1	0	5	9-0
8	⊕			Diddeleng 8	0	0	0	0	
9	⊕			Réimech 4	0	0	0	0	

P	↑	↓	⊕	Ekip	PT	G	X	V	BM
---	---	---	---	------	----	---	---	---	----

DIV 5 - DIS 3

1	↑			Lénger 6	25	8	0	1	
2	↑			Leidelen 3	24	7	1	1	
3				Zolwer 3	23	7	0	2	
4				Käerch 2	19	5	0	4	
5				Diddeleng 7	18	4	2	3	
6				Schëffleng 4	16	4	0	5	
7				Bartreng 7	14	3	1	5	
8	↓			Esch Abol 4	12	2	1	6	
9	↓			Nidderkäerjeng 7	10	1	1	7	
10	↓			Féngeg 6	6	0	2	7	

DIV 5 - DIS 6

1	↑			Gréiwemaacher 2	21	7	0	0	
2	↑			Bairedref 3	17	5	0	2	
3				lechternach 4	13	3	1	3	10-6
4				Miedernach 3	13	3	0	4	8-7
5				Berbuerg 7	13	3	0	4	5-10
6				Bech 3	12	2	1	4	8-0
7				Méischdref 4	12	2	1	4	
8	↓			Lenneng 7	10	1	1	5	
9	⊕			Märtert 4	0	0	0	0	

BM = BEMERKUNGEN

PT = Punkten
 G = gewonne Matcher
 X = Gleichspiller
 V = verluere Matcher
 *↑ = Ekippe-Forfait [1 x | 2 x]
 ↑ = Ekippe steigt
 ↓ = Ekippe fällt raus
 # = repêchéiert Ekippe (Art.5.4.104)
 ⊕ = disqualifiziert Ekippe
 N-N = Resultat vum 'direkte Vergleich'
 n:n = Satz am 'direkte Vergleich'
 DBL = Entscheidung duerch den 'Dubbel'

DIV 6 - DIS 5

1	↑			Gréiwemaacher 4	10	3	0	1	6-3
2	↑			Bairedref 5	10	3	0	1	
3				Méischdref 5	8	2	0	2	9-0
4				Ouljen 4	8	2	0	2	
5				Méischdref 6	3	0	0	4	
6	⊕			lechternach 5	0	0	0	0	
7	⊕			Reiland 1	0	0	0	0	
8	⊕			Rued 8	0	0	0	0	
9	⊕			Fluessweiler 7	0	0	0	0	
10	⊕			Lénster 9	0	0	0	0	

MM SENIORS 2021-2022 (Deelronn 2) : Ofschlosstabellen

P	↑	↓	↕	Ekip	PT	G	X	V	BM
---	---	---	---	------	----	---	---	---	----

NLAB

1	↑			Berbuerg 1 *	27	9	0	0	
2	↑			Union 1 *	23	7	0	2	
3				Briddel 1 *	21	5	2	2	
4				Iechternach 1 *	20	5	1	3	
5	↑			Recken 1	18	4	1	4	
6	↑			Esch Abol 1	17	3	2	4	
7				Nidderkærjeng 1	16	2	3	4	
8				Houwald 2	15	2	2	5	
9	%			Lëntgen 1	14	2	1	6	
10	↓			Lënster 1	9	0	0	9	

* = Ekippen aus der NL 1 (Deelronn 1)

PROM - DIS 1

1	↑			Recken 2	26	8	1	0	
2				Nouspelt 1	23	6	2	1	
3				Lëntgen 2	22	6	1	2	
4				Préizerdaul 1	22	6	1	2	5-3
5				Lënster 2	18	3	3	3	
6				Lénger 3	16	3	1	5	
7				Union 2	14	2	1	6	4-4 14:14 EZ
8	↓			Bartreng 1	14	1	3	5	
9	↓			Ell 1	13	1	2	6	
10	↓			Biissen 1	12	1	1	7	

DIV 1 - DIS 1

1	↑			Hueschtert-F. 4	25	8	0	1	5-3
2	↑			Ettelbréck 1	25	8	0	1	
3				Elwen 1	21	6	0	3	
4				Biekerech 1	20	5	1	3	
5				Wëntger 2	17	3	2	4	
6				Lënster 3	16	2	3	4	
7				Ell 2	15	2	2	5	6 P. 4 P.
8	↓			Nouspelt 2	15	3	0	6	6 P. 2 P.
9	↓			Housen 1	15	2	2	5	
10	↓			Cado 2	11	0	2	7	

DIV 2 - DIS 1

1	↑			Kauneref 1	24	7	1	1	
2	↑			Wolz 2	24	6	3	0	
3				Préizerdaul 2	23	6	2	1	
4				Gilsdref-V. 1	18	3	3	3	
5				Biissen 2	18	4	1	4	6-2
6				Welschent 1	17	2	4	3	4-4 14:14 EZ
7				Elwen 2	17	3	2	4	
8	↓			Housen 3	14	2	1	6	
9	↓			Noumer 1	13	2	0	7	
10	↓			Viichten 1	12	1	1	7	

DIV 2 - DIS 3

1	↑			Eiter-Waldbr. 4	21	4	4	1	
2	↑			Houwald 5	20	5	1	3	6 P. 4 P. 2 P.
3				Beetebuerg-P. 2	20	5	1	3	
4				Sandweiler 1	20	5	1	3	
5				Ierpeldeng 2	19	3	4	2	4-4 14:13
6				Union 4	19	4	2	3	
7				Réimech 1	18	2	5	2	
8	↓			Mondorf 2	17	3	2	4	
9	↓			Diddeleng 5	15	2	2	5	
10	↓			Helleng 1	11	1	0	8	

P	↑	↓	↕	Ekip	PT	G	X	V	BM
---	---	---	---	------	----	---	---	---	----

NLAB

1	↑			Hueschtert-F. 2	28	8	2	0	
2	↑			Cado 1	24	5	4	1	5-3
3	↑			Diddeleng 2	24	6	2	2	
4				Berbuerg 2	22	4	4	2	
5				Wëntger 1	20	3	4	3	
6				Fluessweiler 1	19	3	3	4	7-1
7				Meechtem 1	19	3	3	4	
8	↓			Houwald 3	18	2	4	4	4-4
9	↓			Ierpeldeng 1	18	3	2	5	16:14
10	↓			Wolz 1	16	2	2	6	
11	↓			Hueschtert-F. 3	12	0	2	8	

PROM - DIS 2

1	↑			Lénger 2	24	8	0	0	
2	↑			Eiter-Waldbr. 2	21	6	1	1	%
3				Diddeleng 3	18	4	2	2	
4				Rued 2	18	5	0	3	5-3
5				Houwald 4	15	3	1	4	6-2
6				Recken 3	15	3	1	4	
7	↓			Nidderkærjeng 2	12	2	0	6	
8	↓			Lenneng 1	11	1	1	6	
9	↓			Beetebuerg-P. 1	10	1	0	7	
10				xxx					

DIV 1 - DIS 2

1	↑			Féngg 1	26	8	1	0	
2	↑			Mondorf 1	23	6	2	1	
3				Lénger 4	20	4	3	2	
4				Esch Abol 2	19	3	4	2	
5				Kordall 1	17	3	2	4	7 P. 4-4 18:14
6				Hueschtert-F. 5	17	2	4	3	
7				Bech-Maacher 1	17	3	2	4	6 P. 4 P.
8	↓			Union 3	17	3	2	4	
9	↓			Schëffeng 1	14	2	1	6	
10	↓			Bartreng 2	10	0	1	8	

DIV 2 - DIS 2

1	↑			Mamer 1	26	8	1	0	
2	↑			Zolwer 1	21	6	0	3	
3				Diddeleng 4	21	6	0	3	5-3
4				Lénger 5	20	5	1	3	4-4
5				Recken 4	20	5	1	3	16:15
6				Féngg 2	18	4	1	4	
7				Zéisseng 2	17	4	0	5	
8	↓			Habscht 1	15	3	0	6	
9	↓			Bartreng 3	13	2	0	7	
10	↓			Nidderkærjeng 3	9	0	0	9	

DIV 2 - DIS 4

1	↑			Berbuerg 4	24	7	1	1	5-3
2	↑			Lëntgen 3	24	7	1	1	
3				Uewerdonwen 1	23	7	0	2	
4				Miedernach 1	21	5	2	2	
5				Rued 3	20	5	1	3	
6				Meechtem 3	16	3	1	5	
7				Lënster 4	14	2	1	6	4-4 16:13
8	↓			Gréiwemaacher 1	14	1	3	5	
9	↓			Bech 1	12	1	1	7	4-4
10	↓			Fluessweiler 2	12	0	3	6	16:13

P	↑	↓	↕	Ekip	PT	G	X	V	BM
---	---	---	---	------	----	---	---	---	----

BM = BEMERKUNGEN

- PT = Punkten
- G = gewonne Matcher
- X = Gläichpiller
- V = verluere Matcher
- | • • = Ekippe-Forfait [1 x | 2 x]
- ↑ = Ekippe steigt
- ↓ = Ekippe fällt raus
- # = repêchéiert Ekip (Art. 5.4.011)
- φ = disqualifizéiert Ekippe
- N-N = Resultat vum 'direkte Vergleich'
- n:n = Satz am 'direkte Vergleich'
- dBl = Entscheidung duerch den 'Dubbel'
- EZ = Entscheidung duerch Einzel
- % = Religioune

DIV 1 - DIS 3

1	↑			Berbuerg 3	25	7	2	0	
2	↑			Zéisseng 1	22	5	3	1	
3				Méischdref 1	21	4	4	1	
4				Eiter-Waldbr. 3	20	5	1	3	
5				Briddel 2	19	4	2	3	
6				Iechternach 2	18	4	1	4	
7				Meechtem 2	16	3	1	5	
8	↓			Lenneng 2	16	2	3	4	5-3
9	↓			Mäertert 1	13	1	2	6	
10	↓			Housen 2	10	0	1	8	

MM SENIORS 2021-2022 (Deelronn 2) : Ofschlosstabellen

P	↑↓	Ekip	PT	G	X	V	BM
---	----	------	----	---	---	---	----

DIV 3 - DIS 1

1	↑	Grossbus-M. 1	27	9	0	0	
2	↑	Osper 1	24	7	1	1	
3		Ettelbréck 2	19	4	2	3	
4		Gilsdref-V. 2	18	4	1	4	
5		Hueschtert-F. 7	17	3	2	4	6-2
6		Elwen 3	17	4	0	5	
7		Ensber-H. 1	16	2	3	4	
8	↓	Welwerwol 1	15	2	2	5	
9	↓	Wéntger 3	14	2	1	6	
10	↓	Rammerech 1	13	1	2	6	

DIV 3 - DIS 3

1	↑	Kordall 2	26	8	1	0	
2	↑	Altwis-Gaasp. 1	23	6	2	1	
3		Féngeng 3	22	6	1	2	
4		Weimeschhaff 1	20	5	1	3	
5		Zolwer 2	18	4	1	4	
6		Diddeleng 6	17	4	0	5	5-3
7		Leideleng 2	17	3	2	4	
8	↓	Nidderkäerjeng 4	15	3	0	6	
9	↓	Uewerkäerjeng 1	13	2	0	7	
10	↓	Esch Abol 3	9	0	0	9	

DIV 3 - DIS 5

1	↑	Eiter-Waldbr. 5	24	7	1	1	
2	↑	Rued 4	23	7	0	2	6-2
3		Altwis-Gaasp. 2	23	7	0	2	
4		Lenneng 3	18	4	1	4	
5		Fréiseng 1	17	4	0	5	10-6
6		Bäerdref 2	17	4	0	5	8-8
7		Union 5	17	3	2	4	6-10
8	↓	Fluessweiler 4	16	3	1	5	
9	↓	Zéisseng 3	13	2	0	7	
10	↓	Sandweiler 2	12	1	1	7	

DIV 4 - DIS 1

1	↑	Nacher 1	25	7	2	0	
2	↑	Welschent 2	24	7	1	1	
3		Grossbus-M. 3	22	6	1	2	
4		Elwen 4	19	4	2	3	5-3
5		Ell 4	19	4	2	3	
6		Kauneref 3	17	3	2	4	
7		Biissen 4	16	2	3	4	
8	↓	Housen 4	16	3	1	5	6-2
9	↓	Osper 3	13	1	2	6	
10	↓	Ensber-H. 2	8	0	0	9	.

DIV 4 - DIS 4

1	↑	Lénger 6	26	8	1	0	
2	↑	Bech-Maacher 2	23	6	2	1	
3		Bartreng 5	21	5	2	2	
4		Houwald 6	19	4	2	3	4-4
5		Schëffleng 3	19	4	2	3	14:12
6		Réimech 2	17	2	4	3	
7		Kordall 3	16	3	1	5	
8	↓	Zolwer 3	15	2	1	5	
9	↓	Mondorf 4	15	2	2	5	5-3
10	↓	Féngeng 5	9	0	0	9	

P	↑↓	Ekip	PT	G	X	V	BM
---	----	------	----	---	---	---	----

DIV 3 - DIS 2

1	↑	Miedernach 2	22	6	1	2	6-2
2	↑	Recken 5	22	5	3	1	
3		Schandel 1	20	4	3	2	
4		Hueschtert-F. 6	19	4	2	3	5-3
5		Grossbus-M. 2	19	4	2	3	
6		Ell 3	18	3	3	3	
7		Préizerdau 3	16	2	3	4	6-2
8	↓	Léntgen 4	16	3	1	5	
9	↓	Biekerech 2	15	2	2	5	
10	↓	Biissen 3	13	2	0	7	

DIV 3 - DIS 4

1	↑	Leideleng 1	26	8	1	0	
2	↑	Bartreng 4	22	6	1	2	10-6
3		Aischen 1	22	6	1	2	9-7
4		Briddel 3	22	6	1	2	5-11
5		Nouspelt 3	20	5	1	3	
6		Strossen 1	17	4	0	5	
7		Habscht 2	16	3	1	5	
8	↓	Käerch 1	15	3	0	6	
9	↓	Mamer 2	10	1	0	8	.
10	↓	Eiter-Waldbr. 6	9	0	0	9	

DIV 3 - DIS 6

1	↑	Lénster 5	26	8	1	0	
2	↑	Buerglénster 1	25	8	0	1	
3		Ouljen 1	23	7	0	2	
4		Bäerdref 1	20	5	1	3	
5		Fluessweiler 3	19	5	0	4	
6		Berbuerg 5	16	3	1	5	4-4
7		Rued 5	16	2	3	4	16:13
8	↓	Méischdref 2	14	2	1	6	
9	↓	Mäertert 2	11	0	2	7	
10	↓	Lenneng 4	10	0	1	8	

DIV 4 - DIS 2

1	↑	Feelen 1	25	8	0	1	
2	↑	Kauneref 2	25	8	0	1	5-3
3		Noumer 2	20	5	1	3	
4		Recken 6	19	4	2	3	
5		Osper 2	19	4	2	3	7-1
6		Nidderpallen 1	18	3	3	3	
7		Préizerdau 4	16	2	3	4	
8	↓	Viichten 2	16	2	3	4	6-2
9	↓	Hueschtert-F. 8	12	1	1	7	
10	↓	Biissen 5	6	0	1	8

DIV 4 - DIS 5

1	↑	Ierpeldeng 3	24	8	0	1	.
2	↑	Beetebuerg-P. 3	23	7	0	2	7-1
3		Mondorf 3	23	7	0	2	
4		Nouspelt 4	19	5	0	4	
5		Buerglénster 2	17	4	0	5	
6		Altwis-Gaasp. 3	16	3	1	5	5 P.
7		Weimeschhaff 2	16	2	3	4	4 P.
8	↓	Lénster 7	16	3	1	5	3 P.
9	↓	Rued 6	14	2	1	6	
10	↓	Houwald 7	11	0	2	7	

P	↑↓	Ekip	PT	G	X	V	BM
---	----	------	----	---	---	---	----

DIV 4 - DIS 3

1	↑	Schëffleng 2	27	9	0	0	
2	↑	Lénster 6	24	7	1	1	
3		Féngeng 4	22	6	1	2	
4		Cado 3	18	4	1	4	
5		Leideleng 3	16	3	1	5	
6		Bartreng 6	15	3	0	6	
7		Aischen 2	15	2	2	5	6-2
8	↓	Nidderkäerjeng 5	14	2	1	6	5 P.
9	↓	Zéisseng 4	14	3	0	6	4 P.
10	↓	Nouspelt 5	14	1	3	5	3 P.

DIV 4 - DIS 6

1	↑	Gréiwemaacher 2	27	9	0	0	
2	↑	Uewerdonwen 2	23	6	2	1	
3		Biwier 1	22	6	1	2	
4		Ouljen 2	21	6	0	3	
5		lechtenmach 3	19	4	2	3	
6		Berbuerg 6	17	3	2	4	5-3
7		Bech 2	17	3	2	4	
8	↓	Méischdref 3	12	1	1	7	
9	↓	Fluessweiler 5	11	1	0	8	
10	↓	Bäerdref 3	11	1	0	8	

BM = BEMERKUNGEN
 PT = Punkten
 G = gewonne Matcher
 X = Gläichspiller
 V = verluere Matcher
 •|•• = Ekippe-Forfait [1x|2x]
 ↑ = Ekippe steigt
 ↓ = Ekippe fällt raus
 # = repêchéiert Ekippe (Art. 5.4.011)
 φ = disqualifiziert Ekippe
 N-N = Resultat vum 'direkte Vergleich'
 n:n = Satz am 'direkte Vergleich'
 DBL = Entscheidung durch den 'Dubbel'
 EZ = Entscheidung durch Einzel
 % = Relegatioun

MM SENIORS 2021-2022 (Deelronn 2) : Ofschlosstabelle

P	≡	Ekip	PT	G	X	V	BM
---	---	------	----	---	---	---	----

Deelronn 2A

DIV 5A - DIS 1

1	↑	Wolz 3	14	4	1	0	
2		Housen 5	13	3	2	0	
3		Houschent 1	12	3	1	1	
4		Nacher 2	9	2	0	3	
5		Elwen 5	6	1	0	4	*
6	↓	Wëntger 5	4	0	0	5	*

DIV 5A - DIS 4

1	↑	Recken 7	13	4	0	1	
2		Lëntgen 5	12	4	0	1	*
3		Briddel 4	11	3	0	2	
4		Hueschert-F. 10	8	1	1	3	4-4 15-12
5		Nouspelt 6	8	1	1	3	
6	#	Käerch 2	7	1	0	4	

DIV 5A - DIS 7

1	↑	Diddeleng 7	13	4	0	1	5-3
2		Fréiseng 2	13	4	0	1	
3		Mondorf 5	11	3	0	2	
4		Helleng 2	10	3	0	2	*
5		Beetebueg-P. 4	7	1	0	4	
6	↓	Lenneng 7	5	0	0	5	

DIV 5A - DIS 9

1	↑	Biwler 2	14	4	1	0	4-4 14-14
2		Gréiwemaacher 3	14	4	1	0	5. EZ
3		Uewerdonwen 4	9	2	0	3	
4		Fluessweiler 6	7	2	0	3	**
5		Méischdref 5	6	1	0	4	*
6	↓	Mäertert 3	5	1	0	4	**

DIV 5B - DIS 1

1	↑	Housen 6	15	5	0	0	
2		Osper 4	13	4	0	1	
3		Nacher 3	11	3	0	2	
4		Kauneref 6	8	2	0	3	*
5		Groussbus-M. 5	5	1	0	4	**
6		Gilsdref-V. 4	1	0	0	5	****

DIV 5B - DIS 4

1	↑	Nidderkäerjeng 7	10	3	0	1	
2		Kordall 4	9	3	0	1	*
3		Aischen 3	6	1	0	3	9-0
4		Zolwer 5	**	6	2	0	2
5		Féngeng 6	4	1	0	3	**

DIV 5A - DIS 2

1	↑	Rammerech 2	14	4	1	0	
2		Wëntger 4	12	3	1	1	
3		Hueschert-F. 9	11	3	0	2	
4		Kauneref 4	9	2	0	3	
5		Biekerech 3	7	1	0	4	
6	#	Eli 5	6	1	0	4	*

DIV 5A - DIS 5

1	↑	Schëffleng 4	13	4	0	1	
2		Stroossen 2	12	3	1	1	
3		Nidderkäerjeng 6	10	2	1	2	
4		Zolwer 4	9	2	0	3	
5		Bartreng 7	8	2	0	3	*
6	↓	Uewerkäerjeng 2	4	1	0	4	***

DIV 5A - DIS 8

1	↑	Uewerdonwen 3	15	5	0	0	
2		Lënster 8	11	2	2	1	
3		Lenneng 6	10	2	1	2	
4		Sandweiler 3	9	2	0	3	
5		Rued 7	8	1	1	3	
6	#	Ouljen 3	7	1	0	4	

DIV 5A - DIS 10

1	↑	Bech 3	15	5	0	0	
2		Berbuerg 7	13	4	0	1	
3		Bäerdref 4	10	2	1	2	
4		Méischdref 4	9	2	0	3	
5		lechternach 4	8	1	1	3	
6	↓	Gréiwemaacher 4	0	0	0	5	*****

DIV 5B - DIS 2

1	↑	Rammerech 3	15	5	0	0	
2		Recken 9	13	4	0	1	
3		Osper 5	9	2	0	3	
4		Kauneref 5	*	8	2	0	3
5		Eli 6	*	8	2	0	3
6		Nidderpallen 3	3	0	0	5	**

DIV 5B - DIS 5

1	↑	Leideling 4	9	3	0	0	
2		Réimech 3	7	2	0	1	
3		Bech-Maacher 4	4	1	0	2	*
4		Esch Abol 4	0	0	0	3	***
5	φ	Bartreng 8	0	0	0	0	

P	≡	Ekip	PT	G	X	V	BM
---	---	------	----	---	---	---	----

DIV 5A - DIS 3

1	↑	Gilsdref-V. 3	15	5	0	0	
2		Viichten 3	10	2	1	2	8-0
3		Préizerdaul 5	10	2	1	2	
4		Noumer 3	8	1	1	3	5.P.
5		Ettelbréck 3	*	8	2	0	3
6	#	Groussbus-M. 4	8	0	3	2	3.P. 6-2

DIV 5A - DIS 6

1	↑	Lenneng 5	15	5	0	0	
2		Cado 4	10	2	1	2	4-4
3		Recken 8	10	2	1	2	14-13
4		Helleng 3	**	7	1	2	4-4
5		Union 6	*	7	1	1	3
6	↓	Houwald 8	6	1	1	3	**

BM = BEMIERKUNGEN

PT = Punkten
 G = gewonne Matcher
 X = Gläichspiller
 V = veruere Matcher
 * = Ekippe-Forfait [1x|2x]
 ↑ = Ekip steigt
 ↓ = Ekip fällt raus
 # = repéchéiert Ekip (Art. 5.4.011)
 φ = disqualifiziert Ekip
 n:n = Resultat vum 'direkte Vergleich'
 n:n = Sätz am 'direkte Vergleich'
 dBAL = Entscheidung duerch den 'Dubbel'
 EZ = Entscheidung duerch Einzel
 % = Relegatoun

DIV 5B - DIS 3

1	↑	Nidderpallen 2	12	4	0	0	
2		Recken 10	10	3	0	1	
3		Nouspelt 7	7	2	0	2	*
4		Noumer 4	5	1	0	3	*
5		Biissen 6	2	0	0	4	**

DIV 5B - DIS 6

1	↑	Bech-Maacher 3	*	6	2	0	1
2		Lenneng 8	*	6	2	0	1
3		Bäerdref 5	5	1	0	2	
4		Uewerdonwen 5	4	1	0	2	*
5	φ	lechternach 5	0	0	0	0	

MM SENIORS 2021-2022 (Deelronn 2) : Ofschlosstabellen

P	↕	Ekip	PT	G	X	V	BM
---	---	------	----	---	---	---	----

Deelronn 2B

DIV 5A - DIS 1

1	↑	Wëntger 4	14	4	1	0	
2		Elwen 5	12	3	1	1	
3		Wolz 3	10	2	1	2	5-3
4		Housen 5	10	1	3	1	
5		Nacher 2	8	0	3	2	
6		Houschent 1	6	0	1	4	

DIV 5A - DIS 4

1		Recken 7	15	5	0	0	
2		Vichten 3	13	4	0	1	
3		Käerch 2	10	2	1	2	
4		Nouspelt 6	8	2	1	2	**
5		Hueschtert-F. 10	7	1	0	4	
6		Nidderpallen 2	4	0	0	5	*

DIV 5A - DIS 7

1	↑	Helleng 2	14	4	1	0	
2		Diddeleng 7	11	3	0	2	
3		Fréiseng 2	10	2	1	2	
4		Beeteberg-P. 4	9	0	4	1	
5		Bech-Maacher 3	8	1	1	3	5-3
6		Mondorf 5	8	1	1	3	

DIV 5A - DIS 9

1	↑	Fluessweiler 6	12	2	3	0	5-3
2		Lenneng 5	12	3	1	1	
3		Uewerdonwen 4	11	2	2	1	
4		Biwer 2	10	2	1	2	
5		Gréiwemaacher 3	9	1	2	2	
6		Méischdref 5	4	0	1	4	**

DIV 5B - DIS 1

1		Wëntger 5	9	3	0	0	
2		Kauneref 6	5	1	0	2	5-4
3		Nacher 3	5	1	0	2	
4		Groussbus-M. 5	4	1	0	2	*

DIV 5B - DIS 3

1		Miedernach 3	9	3	0	0	
2		Recken 9	7	2	0	1	
3		Noumer 4	5	1	0	2	
4		Biissen 6	2	0	0	3	*

DIV 5B - DIS 6

1		Réimech 3	9	3	0	0	
2		Lenneng 7	7	2	0	1	
3		Uewerdonwen 5	4	1	0	2	*
4		Bech-Maacher 4	3	0	0	3	

DIV 5A - DIS 2

1		Rammerech 2	13	3	2	0	
2		Préizerdau 5	12	3	1	1	5-3
3		Biekerech 3	12	3	1	1	
4		Kauneref 4	10	2	1	2	
5		Hueschtert-F. 9	7	1	0	4	
6		Ell 5	6	0	1	4	

DIV 5A - DIS 5

1	↑	Zolwer 4	14	4	1	0	
2		Leideling 4	10	2	1	2	6-2
3		Schëffeng 4	10	2	1	2	
4		Stroossen 2	9	2	0	3	
5		Bartreng 7	8	1	2	2	
6		Nidderkärjeng 6	8	1	1	3	5-3

DIV 5A - DIS 8

1		Uewerdonwen 3	15	5	0	0	
2		Lënteng 5	13	4	0	1	
3		Lënster 8	9	1	2	2	8-0
4		Sandweiler 3	9	2	0	3	
5		Lenneng 6	8	1	1	3	
6		Rued 7	6	0	1	4	

DIV 5A - DIS 10

1		Bech 3	14	4	1	0	
2		Zolwer 3	12	3	1	1	
3		Bäerdref 4	11	3	0	2	
4		Berbuerg 7	9	1	2	2	
5		Iechternach 4	8	1	1	3	
6		Méischdref 4	6	0	1	4	

DIV 5B - DIS 2

1		Kauneref 5	9	3	0	0	
2		Osper 5	5	1	0	2	
3		Ell 6	3	1	0	1	**
4		Nidderpallen 3	0	0	0	2	***

DIV 5B - DIS 4

1		Recken 10	7	2	0	1	6-3
2		Osper 4	7	2	0	1	
3		Aischen 3	5	1	0	2	
4		Nouspelt 7	3	1	0	2	**

DIV 5B - DIS 7

1		Houwald 8	9	3	0	0	
2		Esch Abol 4	6	2	0	1	*
3		Lenneng 8	4	1	0	2	*
4		Ouljen 4	3	0	0	3	

P	↕	Ekip	PT	G	X	V	BM
---	---	------	----	---	---	---	----

DIV 5A - DIS 3

1		Gilsdref-V. 3	15	5	0	0	
2		Ettelbréck 3	13	4	0	1	
3		Groussbus-M. 4	10	2	1	2	
4		Noumer 3	9	1	2	2	
5		Housen 6	8	1	1	3	
6		Rammerech 3	5	0	0	5	

DIV 5A - DIS 6

1	↑	Recken 8	13	3	2	0	
2		Helleng 3	12	3	1	1	
3		Union 6	10	3	0	2	*
4		Briddel 4	9	2	1	2	8-0
5		Cado 4	9	2	0	3	
6		Nidderkärjeng 7	4	0	0	5	*

BM = BEMERKUNGEN

- PT = Punkten
- G = gewonne Matchter
- X = Gläichspiller
- V = verluere Matchter
- = Ekippe-Forfait [1 x 1 x 2]
- ↑ = Ekippe steigt
- ↓ = Ekippe fällt raus
- # = repechéiert Ekippe (Art. 5.4.011)
- φ = disqualifiziert Ekippe
- N-N = Resultat vum 'direkte Vergläich'
- n:n = Satz am 'direkte Vergläich'
- DBL = Entscheidung duerch den 'Dubbel'
- EZ = Entscheidung duerch Eenzel
- % = Relegatioun

DIV 5B - DIS 5

1		Kordall 4	7	2	0	1	
2		Féngeng 6	6	2	0	1	*
3		Zolwer 5	5	1	0	2	
4		Uewerkärjeng 2	3	1	0	2	**

DIV 5B - DIS 8

1		Bäerdref 5	7	2	0	1	
2		Mäertert 3	6	2	0	1	*
3		Berbuerg 8	5	1	0	2	5-4
4		Gréiwemaacher 4	5	1	0	2	

MM CADETS 2021-2022 (R1) : Ofschlosstabelle

P	↑	↓	Équipe	PT	G	X	V	BM
---	---	---	--------	----	---	---	---	----

DIV 2 - DIS 1

1	↑		Union 1	15	5	0	0	
2	↑		Houwald 1	13	4	0	1	
3	↑		Diddeleng 1	11	3	0	2	
4			Bartreng 1	9	2	0	3	
5	↓		Recken 1	7	1	0	4	
6	↓		Beetebuerg-P. 1	5	0	0	5	

DIV 3 - DIS 1

1	↑		Wëntgen 1	13	4	0	1	10-8
2			Bäerdref 1	13	4	0	1	9-9 8-10
3			Recken 3	13	4	0	1	
4	↓		Berbuerg 1	9	2	0	3	
5	↓		Zéisseng 1	7	1	0	4	
6	↓		Fluessweiler 1	5	0	0	5	

DIV 4 - DIS 1

1	↑		Lëntgen 2	13	4	0	1	
2			Wëntger 2	11	3	0	2	6-3
3			Wolz 1	11	3	0	2	
4			Briddel 2	10	3	0	2	
5	↓		Hueschtert-F. 1	9	2	0	3	
6	↓		Recken 5	5	0	0	5	

DIV 5 - DIS 1

1	↑		Housen 1	13	4	0	1	6-3
2			Ettelbréck 1	13	4	0	1	
3			Préizerdau 1	11	3	0	2	5-4
4			Ell 2	11	3	0	2	
5	↓		Biekerech 1	5	0	0	5	
6	↓		Biissen 2	4	1	0	4	

DIV 5 - DIS 4

1	↑		Mondorf 1	10	3	0	1	
2			Schëffleng 1	9	2	1	1	4-4 15:12
3			Diddeleng 4	9	2	1	1	
4			Mamer 1	8	2	0	2	
5	↓		Bartreng 4	4	0	0	4	

P	↑	↓	Équipe	PT	G	X	V	BM
---	---	---	--------	----	---	---	---	----

DIV 2 - DIS 2

1	↑		Lënster 1	15	5	0	0	
2	↑		Briddel 1	13	4	0	1	
3	↑		Lëntgen 1	11	3	0	2	
4			Recken 2	9	2	0	3	
5	↓		Miedernach 1	7	1	0	4	
6	↓		Rued 1	5	0	0	5	

DIV 3 - DIS 2

1	↑		Zolwer 1	15	5	0	0	
2			Houwald 2	11	3	0	2	6-3
3			Diddeleng 2	11	3	0	2	
4			Bech-Maacher 1	9	2	0	3	6-3
5	↓		Recken 4	9	2	0	3	
6	↓		Lenneng 1	5	0	0	5	

DIV 4 - DIS 2

1	↑		Féngeg 1	13	4	0	1	6-3
2			Diddeleng 3	13	4	0	1	
3			Bartreng 2	11	3	0	2	
4			Beetebuerg-P. 2	9	2	0	3	
5	↓		Eiter-Waldbr. 1	7	1	0	4	
6	↓		Houwald 3	5	1	0	4	

DIV 5 - DIS 2

1	↑		Biissen 1	15	5	0	0	
2			Recken 6	13	4	0	1	
3			Ell 1	11	3	0	2	
4			Nidderpallen 1	7	1	0	4	
5	↓		Housen 2	7	1	0	4	5-4
6	↓		Lëntgen 3	6	1	0	4	

DIV 5 - DIS 5

1	↑		Bäerdref 2	15	5	0	0	
2			Méischdref 1	13	4	0	1	
3			Reiland 1	9	2	0	3	6-3
4			Ouljen 1	9	2	0	3	
5	↓		Berbuerg 3	8	2	0	3	
6	↓		Rued 2	3	0	0	5	

P	↑	↓	Équipe	PT	G	X	V	BM
---	---	---	--------	----	---	---	---	----

BM = BEMERKUNGEN

- PT = Punkten
 G = gewonne Matcher
 X = Gläichspiller
 V = verluere Matcher
 ••• = Équipe-Forfait [1 x | 2 x]
 ↑ = Équipe steigt
 ↓ = Équipe fällt raus
 # = repêchéiert Équipe (Art.5.4.104)
 φ = disqualifiziert Équipe
 N-N = Resultat vum 'direkte Vergläich'
 n:n = Satz am 'direkte Vergläich'

DIV 4 - DIS 3

1	↑		Buerglënster 1	10	3	0	1	10-8
2			Sandweiler 1	10	3	0	1	9-9 8-10
3			Lënster 2	10	3	0	1	
4			Berbuerg 2	6	1	0	3	
5	↓		Biwer 1	4	0	0	4	
6	↓		Meechtem 1	0	0	0	0	

DIV 5 - DIS 3

1	↑		Nouspelt 1	12	4	0	0	
2			Cado 1	10	3	0	1	
3			Leideleng 1	7	2	0	2	
4			Bartreng 3	6	1	0	3	
5	↓		Recken 7	3	0	0	4	

MM CADETS 2021-2022 (R2) : Ofschlosstabellen

P ↑ ↓ Ekip	PT	G	X	V	BM
------------	----	---	---	---	----

DIV NAT

1	↑	Union 1	15	5	0	0	
2		Houwald 1	13	4	0	1	
3		Briddel 1	11	3	0	2	
4		Lénster 1	9	2	0	3	
5	#	Diddeleng 1	7	1	0	4	
6	↓	Léntgen 1	5	0	0	5	

DIV 2 - DIS 1

1	↑	Bäerdref 1	15	5	0	0	
2	↑	Recken 3	13	4	0	1	
3		Zéisseng 1	11	3	0	2	
4		Berbuerg 1	9	2	0	3	
5	↓	Léntgen 2	6	1	0	4	•
6	↓	Buerglénster 1	5	0	0	5	

DIV 3 - DIS 1

1	↑	Biissen 1	15	5	0	0	
2		Wolz 1	11	3	0	2	
3		Recken 4	9	2	0	3	11:7
4		Housen 1	9	2	0	3	9:9
5	#	Wëntger 2	9	2	0	3	7:11
6	↓	Hueschtert-F. 1	6	1	0	4	•

DIV 4 - DIS 1

1	↑	Préizerdall 1	13	4	0	1	
2		Nidderpallen 1	11	3	0	2	5-4
3		Recken 5	11	3	0	2	
4		Ettelbréck 1	8	2	0	3	•
5	↓	Ell 2	7	1	0	4	9-0
6	↓	Bartreng 3	**	7	2	0	3

DIV 5 - DIS 1

1	↑	Housen 2	13	4	0	1	8-1
2		Groussbus-M. 1	13	4	0	1	
3		Ell 3	11	3	0	2	9-0
4		Biekerech 1	11	3	0	2	
5		Biissen 2	4	1	0	4	***
6		Préizerdall 2	3	0	0	5	**

DIV 5 - DIS 4

1	↑	Rued 2	12	4	0	0	
2		Buerglénster 2	9	2	1	1	
3		Union 2	8	2	0	2	
4		Zéisseng 2	7	1	1	2	
5		Berbuerg 3	1	0	0	4	***

P ↑ ↓ Ekip	PT	G	X	V	BM
------------	----	---	---	---	----

DIV 1

1	↑	Recken 1	13	4	0	1	5-4
2		Zolwer 1	13	4	0	1	
3		Recken 2	11	3	0	2	6-3
4		Bartreng 1	11	3	0	2	
5	↓	Wëntger 1	7	1	0	4	
6	↓	Miedernach 1	5	0	0	5	

DIV 2 - DIS 2

1	↑	Beetebuerg-P. 1	15	5	0	0	
2	↑	Houwald 2	13	4	0	1	
3		Diddeleng 2	8	2	0	3	5-4
4		Féngeg 1	8	2	0	3	
5	#	Rued 1	7	1	0	4	
6	↓	Bech-Maacher 1	5	1	0	4	**

DIV 3 - DIS 2

1	↑	Nouspelt 1	13	4	0	1	13:5
2	↑	Beetebuerg-P. 2	13	4	0	1	8:10
3		Diddeleng 3	13	4	0	1	6:12
4		Briddel 2	9	2	0	3	
5	↓	Mondorf 1	7	1	0	4	
6	↓	Bartreng 2	5	0	0	5	

DIV 4 - DIS 2

1	↑	Ell 1	15	5	0	0	
2		Leideleng 1	13	4	0	1	
3		Diddeleng 4	10	3	0	2	•
4		Houwald 3	8	2	0	3	•
5	↓	Recken 6	5	0	0	5	
6	↓	Schëffleng 1	4	1	0	4	***

DIV 5 - DIS 2

1	↑	Nouspelt 2	12	4	0	0	
2		Käerch 1	10	3	0	1	
3		Recken 7	6	1	1	2	•
4		Ell 4	5	1	0	3	•
5		Léntgen 3	2	0	1	3	***

P ↑ ↓ Ekip	PT	G	X	V	BM
------------	----	---	---	---	----

BM = BEMERKUNGEN

PT = Punkten
 G = gewonne Matcher
 X = Gläichspiller
 V = verluere Matcher
 •|•• = Ekippe-Forfait [1x|2x]
 ↑ = Ekippe steigt
 ↓ = Ekippe fällt raus
 # = repêchéiert Ekippe (Art.5.4.104)
 φ = disqualifiziert Ekippe
 N-N = Resultat vum 'direkte Vergleich'
 n:n = Satz am 'direkte Vergleich'
 DBL = Entscheidung duerch den 'Dubbel'

DIV 3 - DIS 3

1	↑	Sandweiler 1	13	4	0	1	
2	↑	Eiter-Waldb. 1	12	4	0	1	•
3		Berbuerg 2	11	3	0	2	
4		Fluessweiler 1	9	2	0	3	
5	#	Lénster 2	7	1	0	4	
6	↓	Bäerdref 2	6	1	0	4	•

DIV 4 - DIS 3

1	↑	Meechtem 1	13	4	0	1	7-2
2	↑	Cado 1	13	4	0	1	
3		Méischdref 1	10	3	0	2	•
4		Reiland 1	9	2	0	3	
5	↓	Biwer 1	8	1	1	3	
6	↓	Ouljen 1	6	0	1	4	

DIV 5 - DIS 3

1	↑	Mamer 1	13	4	0	1	8-1
2		Lénger 1	13	4	0	1	
3		Helleng 1	9	3	0	2	**
4		Beetebuerg-P. 3	8	2	1	2	**
5		Ierpeldeng 1	7	1	0	4	
6		Bartreng 4	3	0	1	4	***

MM CADETS 2021-2022 (R3) : Ofschlosstabellen

P	↔	Ekippe	PT	G	X	V	BM
---	---	--------	----	---	---	---	----

DIV NAT

1		Union 1	15	5	0	0	
2		Houwald 1	13	4	0	1	
3		Briddel 1	11	3	0	2	
4		Lënster 1	9	2	0	3	
5		Diddeleng 1	7	1	0	4	
6		Recken 1	5	0	0	5	

DIV 1 - DIS 1

1		Bartreng 1	9	3	0	0	
2		Bäerdref 1	7	2	0	1	
3		Lëntgen 1	5	1	0	2	
4		Recken 3	3	0	0	3	

DIV 2 - DIS 1

1		Nouspelt 1	9	3	0	0	
2		Fénggeg 1	7	2	0	1	
3		Wëntger 1	5	1	0	2	
4		Biissen 1	3	0	0	3	

DIV 3 - DIS 1

1		Housen 1	9	3	0	0	
2		Préizerdau 1	7	2	0	1	
3		Wëntger 2	5	1	0	2	
4		Wolz 1	2	0	0	3	*

DIV 3 - DIS 3

1		Diddeleng 3	9	3	0	0	
2		Bech-Maacher 1	7	2	0	1	
3		Cado 1	5	1	0	2	
4		Fluessweiler 1	3	0	0	3	

DIV 4 - DIS 1

1		Hueschtert-F. 1	9	3	0	0	
2		Housen 2	7	2	0	1	
3		Ettelbréck 1	5	1	0	2	
4		Nidderpallen 1	3	0	0	3	

DIV 4 - DIS 3

1		Houwald 3	9	3	0	0	
2		Leideleng 1	7	2	0	1	
3		Diddeleng 4	5	1	0	2	
4		Mondorf 1	3	0	0	3	

P	↔	Ekippe	PT	G	X	V	BM
---	---	--------	----	---	---	---	----

DIV 1 - DIS 2

1		Zolwer 1	9	3	0	0	
2		Beetebuerg-P. 1	7	2	0	1	
3		Houwald 2	5	1	0	2	
4		Recken 2	3	0	0	3	

DIV 2 - DIS 2

1		Diddeleng 2	9	3	0	0	
2		Zéisseng 1	7	2	0	1	
3		Beetebuerg-P. 2	5	1	0	2	
4		Eiter-Waldbr. 1	3	0	0	3	

DIV 3 - DIS 2

1		Lëntgen 2	9	3	0	0	
2		Recken 4	5	1	0	2	7-2
3		Ell 1	5	1	0	2	
4		Briddel 2	4	1	0	2	*

DIV 3 - DIS 4

1		Buerglënster 1	9	3	0	0	
2		Berbuerg 2	7	2	0	1	
3		Meechtem 1	5	1	0	2	
4		Lënster 2	3	0	0	3	

DIV 4 - DIS 2

1		Mamer 1	8	2	1	0	
2		Recken 5	7	2	0	1	
3		Bartreng 2	5	1	0	2	
4		Nouspelt 2	4	0	1	2	

DIV 4 - DIS 4

1		Méischdref 1	7	2	0	1	11-7
2		Bäerdref 2	7	2	0	1	10-8
3		Rued 2	7	2	0	1	6-12
4		Reiland 1	3	0	0	3	

P	↔	Ekippe	PT	G	X	V	BM
---	---	--------	----	---	---	---	----

DIV NAT - Gesamt-Saison-Tabell

		PT	R3	R2	R1
1	Union 1	40	3-8	2-8	-
2	Houwald 1	35	3-7	2-7	-
3	Briddel 1	30	3-6	2-6	-
4	Lënster 1	25	3-5	2-5	-
5	Diddeleng 1	20	3-4	2-4	-
6	Recken 1	9	3-3	2-0	-
7	Lëntgen 1	6	3-0	2-3	-

DIV 2 - DIS 3

1	Rued 1	9	3	0	0
2	Berbuerg 1	7	2	0	1
3	Sandweiler 1	5	1	0	2
4	Miedernach 1	3	0	0	3

BM = BEMERKUNGEN

PT = Punkten
 G = gewonne Matcher
 X = Gläichspiller
 V = veruere Matcher
 •|•• = Ekippe-Forfait [1x|2x]
 ↑ = Ekippe steigt
 ↓ = Ekippe fällt raus
 # = repêchéiert Ekippe (Art. 5.4.011)
 φ = disqualifiziert Ekippe
 n-n = Resultat vum 'direkte Vergleich'
 n:n = Satz am 'direkte Vergleich'
 DBL = Entscheidung duerch den 'Dubbel'
 EZ = Entscheidung duerch Einzel

MM CADETS 2021-2022 (R3) : Ofschlosstabellen

P	↔	Ekip	PT	G	X	V	BM
---	---	------	----	---	---	---	----

DIV 5A - DIS 1

1		Groussbus-M. 1	6	2	0	0	
2		Housen 3	4	1	0	1	
3		Biissen 2	2	0	0	2	

DIV 5A - DIS 3

1		Eil 2	5	1	1	0	
2		Recken 7	4	0	2	0	
3		Lëntgen 3	3	0	1	1	

DIV 5A - DIS 6

1		Diddeleng 5	5	1	1	0	
2		Beetebuerg-P. 3	4	0	2	0	
3		Helleng 1	3	0	1	1	

DIV 5A - DIS 9

1		Ierpeldeng 1	6	2	0	0	
2		Fluessweiler 2	4	1	0	1	
3		Sandweiler 2	2	0	0	2	

DIV 5B - DIS 1

1		Eil 2	6	2	0	0	
2		Recken 6	4	1	0	1	
3		Biissen 2	2	0	0	2	

DIV 5B - DIS 3

1		Eil 4	5	1	1	0	3-3
2		Lëntgen 3	5	1	1	0	11:10
3		Biekerech 1	2	0	0	2	

DIV 5B - DIS 6

1		Helleng 1	5	1	1	0	
2		Schëffleng 1	4	0	2	0	
3		Bartreng 4	3	0	1	1	

DIV 5B - DIS 9

1		Ouljen 1	6	2	0	0	
2		Sandweiler 2	4	1	0	1	
3		Iechternach 1	2	0	0	2	

DIV 5C - DIS 1

1		Union 2	6	2	0	0	
2		Recken 7	4	1	0	1	
3		Eil 4	2	0	0	2	

DIV 5C - DIS 3

1		Käerch 1	6	2	0	0	
2		Lëntgen 3	4	1	0	1	
3		Groussbus-M. 1	2	0	0	2	

DIV 5C - DIS 5

1		Zéisseng 2	5	1	1	0	
2		Ierpeldeng 1	4	1	0	1	
3		Iechternach 1	3	0	1	1	

DIV 5C - DIS 8

1		Beetebuerg-P. 3	6	2	0	0	
2		Bartreng 3	4	1	0	1	
3		Käerch 2	2	0	0	2	

P	↔	Ekip	PT	G	X	V	BM
---	---	------	----	---	---	---	----

DIV 5A - DIS 2

1		Käerch 1	6	2	0	0	
2		Recken 6	4	1	0	1	
3		Eil 3	2	0	0	2	

DIV 5A - DIS 4

1		Eil 4	6	2	0	0	
2		Biekerech 1	4	1	0	1	
3		Préizerdau 2	2	0	0	2	

DIV 5A - DIS 7

1		Schëffleng 1	6	2	0	0	
2		Bartreng 3	4	1	0	1	
3		Lénger 1	2	0	0	2	

DIV 5A - DIS 10

1		Ouljen 1	6	2	0	0	
2		Buerglënster 2	3	0	1	1	3-3
3		Reiland 2	3	0	1	1	13:10

DIV 5B - DIS 2

1		Recken 7	4	1	0	1	
2		Eil 3	4	1	0	1	24:22
3		Groussbus-M. 1	4	1	0	1	24:24 21:23

DIV 5B - DIS 4

1		Käerch 1	6	2	0	0	
2		Housen 3	4	1	0	1	
3		Préizerdau 2	2	0	0	2	

DIV 5B - DIS 7

1		Union 2	6	2	0	0	
2		Lénger 1	4	1	0	1	
3		Helleng 2	2	0	0	2	

DIV 5B - DIS 10

1		Biwer 1	6	2	0	0	
2		Ierpeldeng 1	4	1	0	1	
3		Buerglënster 2	2	0	0	2	

DIV 5C - DIS 2

1		Biekerech 1	6	2	0	0	
2		Eil 3	4	1	0	1	
3		Préizerdau 2	2	0	0	2	

DIV 5C - DIS 4

1		Eil 2	6	2	0	0	
2		Housen 3	4	1	0	1	
3		Recken 6	2	0	0	2	

DIV 5C - DIS 6

1		Helleng 1	5	1	1	0	
2		Lénger 1	4	1	0	1	
3		Mamer 2	3	0	1	1	

DIV 5C - DIS 9

1		Berbuerg 3	6	2	0	0	
2		Sandweiler 2	3	0	1	1	3-3
3		Buerglënster 2	3	0	1	1	11:10

P	↔	Ekip	PT	G	X	V	BM
---	---	------	----	---	---	---	----

DIV 5A - DIS 5

1		Mamer 2	6	2	0	0	
2		Hueschtert-F. 2	4	1	0	1	
3		Käerch 2	2	0	0	2	

DIV 5A - DIS 8

1		Union 2	6	2	0	0	
2		Zéisseng 2	4	1	0	1	
3		Helleng 2	2	0	0	2	

DIV 5A - DIS 11

1		Berbuerg 3	6	2	0	0	
2		Biwer 1	4	1	0	1	
3		Iechternach 1	2	0	0	2	

DIV 5B - DIS 5

1		Diddeleng 5	5	1	1	0	3-3
2		Bartreng 3	5	1	1	0	12:11
3		Käerch 2	2	0	0	2	

DIV 5B - DIS 8

1		Beetebuerg-P. 3	6	2	0	0	
2		Mamer 2	4	1	0	1	
3		Zéisseng 2	2	0	0	2	

DIV 5B - DIS 11

1		Reiland 2	5	1	1	0	3-3
2		Fluessweiler 2	5	1	1	0	9:9 EZ
3		Berbuerg 3	0	0	0	2	**

DIV 5C - DIS 7

1		Schëffleng 1	5	1	1	0	3-3
2		Diddeleng 5	5	1	1	0	9:9 EZ
3		Helleng 2	2	0	0	2	

DIV 5C - DIS 10

1		Ouljen 1	6	2	0	0	
2		Biwer 1	4	1	0	1	
3		Reiland 2	2	0	0	2	

MM MIN 2021-2022 (R1) : Ofschlosstabelle

P	↑↓	EKipp	Pkt	G	X	V	BM
---	----	-------	-----	---	---	---	----

DIV 1 - DIS 1

1	↑	Berbuerg 1	5	1	1	0	3-3 13:13 EZ
2	↑	Bäerdref 1	5	1	1	0	
3		Houwald 1	2	0	0	2	

DIV 2 - DIS 1

1	↑	Wolz 1	5	1	1	0	3-3 9:9 EZ
2	#	Housen 1	5	1	1	0	
3		Biissen 1	2	0	0	2	

DIV 2 - DIS 3

1	↑	Briddel 2	5	1	1	0	
2	#	Recken 1	4	1	0	1	
3		Diddeleng 3	3	0	1	1	

DIV 2 - DIS 5

1	↑	Diddeleng 2	6	2	0	0	
2	#	Buerglénster 1	4	1	0	1	
3		Berbuerg 3	2	0	0	2	

DIV 3 - DIS 1

1	↑	Eil 1	6	2	0	0	
2		Bartreng 3	4	1	0	1	
3		Mamer 1	2	0	0	2	

DIV 3 - DIS 4

1	↑	Housen 2	5	1	1	0	3-3 12:9
2	#	Grossbus-M. 1	5	1	1	0	
3		Préizerdau 1	2	0	0	2	

DIV 4 - DIS 1

1	↑	Hueschert-F. 2	5	1	1	0	3-3 10:9
2	#	Wëntger 1	5	1	1	0	
3		Préizerdau 2	2	0	0	2	

DIV 4 - DIS 4

1	↑	Zéisseng 1	6	2	0	0	
2		Union 2	4	1	0	1	
3		Helleng 1	2	0	0	2	

DIV 4 - DIS 7

1	↑	Fluessweiler 1	3	1	0	0	
2	#	Lénster 1	1	0	0	1	
3		xxx					

P	↑↓	EKipp	Pkt	G	X	V	BM
---	----	-------	-----	---	---	---	----

DIV 1 - DIS 2

1	↑	Diddeleng 1	6	2	0	0	
2	↑	Beetebuerg-P. 1	3	0	1	1	3-3 13:13 EZ
3		Bartreng 1	3	0	1	1	

DIV 2 -DIS 2

1	↑	Léntgen 2	5	1	1	0	3-3
2		Hueschert-F. 1	5	1	1	0	14:12
3		Biekerech 1	2	0	0	2	

DIV 2 - DIS 4

1	↑	Bäerdref 2	5	1	1	0	
2		Berbuerg 2	4	1	0	1	
3		Recken 2	3	0	1	1	

DIV 2 - DIS 6

1	↑	Rued 1	5	1	1	0	3-3
2	#	Lenneng 1	5	1	1	0	11:10
3		Biwer 1	2	0	0	2	

DIV 3 - DIS 2

1	↑	Recken 3	5	1	1	0	
2	#	Eil 2	4	0	2	0	
3		Käerch 1	3	0	1	1	

DIV 3 - DIS 5

1	↑	Union 1	6	2	0	0	
2	#	Bartreng 2	3	0	1	1	3-3 10:9
3		Lénger 1	3	0	1	1	

DIV 4 - DIS 2

1	↑	Eil 3	6	2	0	0	
2		Recken 4	4	1	0	1	
3		Nouspelt 1	2	0	0	2	

DIV 4 - DIS 5

1	↑	Mondorf 1	6	2	0	0	
2		Diddeleng 5	4	1	0	1	
3		Helleng 2	2	0	0	2	

P	↑↓	EKipp	Pkt	G	X	V	BM
---	----	-------	-----	---	---	---	----

BM = BEMERKUNGEN

- PT = Punkten
- G = gewonne Matcher
- X = Gläichspiller
- V = verluere Matcher
- |•• = Équipe-Forfait [1x | 2x]
- ↑ = Équipe steigt
- ↓ = Équipe fällt raus
- # = repêchéiert Équipe (Art. 5.4.011)
- φ = disqualifiziert Équipe
- N-N = Resultat vum 'direkte Vergleich'
- n:n = Satz am 'direkte Vergleich'
- DBL = Entscheidung duerch den 'Doppel'
- EZ = Entscheidung duerch Einzel

DIV 3 - DIS 3

1	↑	Ierpeldeng 1	5	1	1	0	3-3
2	#	Diddeleng 4	5	1	1	0	12:10
3		Houwald 2	2	0	0	2	

DIV 3 - DIS 6

1	↑	Eiter-Waldbr. 1	6	2	0	0	
2		Rued 2	4	1	0	1	
3		Meechtem 1	2	0	0	2	

DIV 4 - DIS 3

1	↑	Buerglénster 2	3	1	0	0	
2		Zéisseng 2	1	0	0	1	
3		xxx					

DIV 4 - DIS 6

1	↑	Iechternach 1	6	2	0	0	
2	#	Reiland 1	4	1	0	1	
3		Méischdref 1	2	0	0	2	

lalux⁺
ASSURANCES

DON'T WORRY
be happy

www.lalux.lu

MM MIN 2021-2022 (R2) : Ofschlosstabellen

P	↑	↔	Ekippe	PT	G	X	V	BM
---	---	---	--------	----	---	---	---	----

DIV NAT

1			Löntgen 1	15	5	0	0	
2			Briddel 1	12	3	1	1	
3			Diddeleng 1	10	1	3	1	
4			Beetebuerg-P. 1	9	1	2	2	
5			Berbuerg 1	7	0	2	3	3-3
6			Bäerdref 1	7	0	2	3	13:11

DIV 1 - DIS 1

1			Recken 1	14	4	1	0	
2			Bäerdref 2	13	3	2	0	
3			Housen 1	11	3	0	2	
4			Wolz 1	9	1	2	2	
5			Buerglënster 1	8	1	1	3	
6			Löntgen 2	5	0	0	5	

DIV 2 - DIS 1

1			Hueschtert-F. 1	15	5	0	0	
2			Ell 1	13	4	0	1	
3			Recken 3	11	3	0	2	
4			Groussbus-M. 1	7	1	0	4	4 P.
5			Biekerech 1	7	1	0	4	7-5 6-6
6			Housen 2	7	1	0	4	5-7

DIV 3 - DIS 1

1			Mamer 1	15	5	0	0	
2			Wëntger 1	10	2	1	2	
3			Hueschtert-F. 2	9	2	0	3	EZ
4			Käerch 1	9	2	0	3	6-1 4-3
5			Ell 3	9	2	0	3	0-6
6			Préizerdaul 1	8	1	1	3	

DIV 4 - DIS 1

1			Nouspelt 1	15	5	0	0	
2			Recken 4	13	4	0	1	
3			Wëntger 2	11	3	0	2	
4			Welwerwolz 1	7	1	0	4	4-2
5			Préizerdaul 2	7	1	0	4	
6			Helleng 2	4	1	0	4	...

P	↑	↔	Ekippe	PT	G	X	V	BM
---	---	---	--------	----	---	---	---	----

DIV 1 - DIS 2

1			Bartreng 1	15	5	0	0	
2			Diddeleng 2	11	3	0	2	
3			Houwald 1	10	3	0	2	*
4			Lenneng 1	9	1	2	2	
5			Rued 1	8	1	1	3	
6			Briddel 2	6	0	1	4	

DIV 2 - DIS 2

1			Berbuerg 2	13	4	0	1	
2			Union 1	12	3	1	1	
3			Ierpeldeng 1	11	3	0	2	
4			Diddeleng 4	9	2	0	3	
5			Ell 2	8	1	1	3	
6			Bartreng 2	7	1	0	4	

DIV 3 - DIS 2

1			Zéisseng 1	14	4	1	0	
2			Lénger 1	13	3	2	0	
3			Mondorf 1	11	3	0	2	
4			Houwald 2	8	2	1	2	**
5			Lënster 1	5	0	0	5	
6			Bartreng 3	4	1	0	4	...

DIV 4 - DIS 2

1			Zéisseng 2	10	3	0	1	
2			Méischdref 1	7	1	1	2	
3			Union 2	**	6	2	0	4-1
4			Helleng 1	6	1	0	3	
5			Diddeleng 5	5	1	1	1	**

P	↑	↔	Ekippe	PT	G	X	V	BM
---	---	---	--------	----	---	---	---	----

BM = BEMERKUNGEN

PT = Punkten
 G = gewonne Matcher
 X = Gleichspiller
 V = verluere Matcher
 *|** = Equipe-Forfait [1x|2x]
 ↑ = Equipe steigt
 ↓ = Equipe fällt raus
 # = repêchéiert Equipe (Art. 5.4.011)
 φ = disqualifiziert Equipe
 N-N = Resultat vum 'direkte Vergleich'
 n:n = Satz am 'direkte Vergleich'
 DBL = Entscheidung duerch den 'Dubbel'
 EZ = Entscheidung duerch Einzel

DIV 2 - DIS 3

1			Recken 2	15	5	0	0	
2			Biissen 1	12	3	1	1	
3			Diddeleng 3	10	2	1	2	
4			Eiter-Waldbr. 1	9	2	0	3	5-1
5			Biwer 1	9	2	0	3	
6			Berbuerg 3	2	0	0	5	...

DIV 3 - DIS 3

1			Iechternach 1	13	3	2	0	
2			Meechtem 1	11	2	2	1	4-2
3			Rued 2	11	2	2	1	
4			Reiland 1	10	2	1	2	5-1
5			Buerglënster 2	10	2	1	2	
6			Fluessweiler 1	2	0	0	5	...

MM JEU 2021-2022 (R1) : Ofschlosstabellen

P	↑↓	Ekip	Pkt	G	X	V	BM
---	----	------	-----	---	---	---	----

DIV 1 - DIS 1

1	↑	Diddeleng 1	8	2	1	0	
2		Houwald 1	7	1	2	0	
3		Lénger 1	6	1	1	1	
4		Bartreng 1	3	0	0	3	

DIV 2 - DIS 1

1	↑	Bäerdref 1	6	2	0	0	
2		Hueschtert-F. 2	4	1	0	1	
3		Préizerdaul 2	2	0	0	2	

DIV 2 - DIS 3

1	↑	Féngeg 1	6	2	0	0	
2	#	Briddel 2	4	1	0	1	
3		Bartreng 2	2	0	0	2	

DIV 3 - DIS 1

1	↑	Miedernach 1	5	1	1	0	
2		Ettelbréck 1	4	1	0	1	
3		Recken 4	3	0	1	1	

DIV 3 - DIS 3

1	↑	Mondorf 2	6	2	0	0	
2	#	Nidderkäerjeng 1	3	0	1	1	3-3
3		Houwald 2	3	0	1	1	11:10

DIV 4 - DIS 1

1	↑	Wëntger 1	6	2	0	0	
2		Ell 1	4	1	0	1	
3		Housen 2	2	0	0	2	

DIV 4 - DIS 4

1	↑	Féngeg 2	6	2	0	0	
2		Cado 1	4	1	0	1	
3		Leideleng 1	2	0	0	2	

DIV 4 - DIS 7

1	↑	Bech-Maacher 2	5	1	1	0	
2	#	Diddeleng 3	4	0	2	0	
3		Beetebuerg-P. 2	3	0	1	1	

P	↑↓	Ekip	Pkt	G	X	V	BM
---	----	------	-----	---	---	---	----

DIV 1 - DIS 2

1	↑	Berbuerg 1	9	3	0	0	
2		Préizerdaul 1	6	1	1	1	
3		Lénster 1	5	1	0	2	
4		Union 1	4	0	1	2	

DIV 2 - DIS 2

1	↑	Mondorf 1	6	2	0	0	
2		Bech-Maacher 1	3	0	1	1	3-3
3		Diddeleng 2	3	0	1	1	11:10

DIV 2 - DIS 4

1	↑	Recken 2	5	1	1	0	
2	#	Rued 1	4	0	2	0	
3		Union 2	3	0	1	1	

DIV 3 - DIS 2

1	↑	Préizerdaul 3	5	1	1	0	
2	#	Recken 3	4	1	0	1	
3		Nouspelt 1	3	0	1	1	

DIV 3 - DIS 4

1	↑	Lénster 2	6	2	0	0	
2		Fluessweiler 1	3	0	1	1	3-3
3		Bäerdref 2	3	0	1	1	11:9

DIV 4 - DIS 2

1	↑	Housen 1	6	2	0	0	
2		Noumer 1	4	1	0	1	
3		Recken 6	2	0	0	2	

DIV 4 - DIS 5

1	↑	Beetebuerg-P. 1	6	2	0	0	
2	#	Zéisseng 1	4	1	0	1	
3		Nidderkäerjeng 2	2	0	0	2	

DIV 4 - DIS 8

1	↑	Helleng 1	6	2	0	0	
2		Mondorf 3	4	1	0	1	
3		Bech-Maacher 3	2	0	0	2	

P	↑↓	Ekip	Pkt	G	X	V	BM
---	----	------	-----	---	---	---	----

DIV 4 - DIS 3

1	↑	Käerch 1	5	1	1	0	3-3
2	#	Recken 5	5	1	1	0	11:10
3		Hueschtert-F. 3	2	0	0	2	

DIV 4 - DIS 6

1	↑	Léntgen 2	6	2	0	0	
2		Mamer 1	4	1	0	1	
3		Nouspelt 2	2	0	0	2	

DIV 4 - DIS 10

1	↑	Lénster 3	8	2	1	0	3-3
2		Sandweiler 1	8	2	1	0	11:9
3		Méischdref 1	5	1	0	2	
4		Cado 2	3	0	0	3	

BM = BEMERKUNGEN

- PT = Punkten
- G = gewonne Matcher
- X = Gläichspiller
- V = verluere Matcher
- = Équipe-Forfait [1 x | 2 x]
- ↑ = Équipe steigt
- ↓ = Équipe fällt raus
- # = repêchéiert Équipe (Art. 5.4.011)
- φ = disqualifiziert Équipe
- n-n = Resultat vum 'direkte Vergleich'
- n:n = Satz am 'direkte Vergleich'
- DBL = Entscheidung duerch den 'Dubbel'
- EZ = Entscheidung duerch Einzel

MM JEU 2021-2022 (R2) : Ofschlosstabellen

P	←	→	Ekippe	PT	G	X	V	BM
---	---	---	--------	----	---	---	---	----

DIV NAT

1			Recken 1	14	4	1	0	
2			Lëntgen 1	13	4	0	1	
3			Briddel 1	9	1	2	2	4-2
4			Berbuerg 1	9	2	0	3	
5			Hueschert-F. 1	8	1	1	3	
6			Diddeleng 1	7	0	2	3	

DIV 1 - DIS 1

1			Préizerdaul 1	15	5	0	0	
2			Lënster 1	13	4	0	1	
3			Briddel 2	11	3	0	2	
4			Bäerdref 1	9	2	0	3	
5			Recken 2	7	1	0	4	
6			Rued 1	5	0	0	5	

DIV 2 - DIS 1

1			Préizerdaul 2	13	4	0	1	
2			Union 2	12	3	1	1	3-3
3			Bartreng 2	12	3	1	1	14:10
4			Lënster 2	11	3	0	2	
5			Recken 3	7	1	0	4	
6			Miedernach 1	5	0	0	5	

DIV 3 - DIS 1

1			Recken 4	15	5	0	0	
2			Ettelbréck 1	13	4	0	1	
3			Lënster 3	10	2	1	2	
4			Wëntger 1	9	2	0	3	
5			Housen 1	8	1	1	3	
6			Bäerdref 2	5	0	0	5	

DIV 4 - DIS 1

1			Housen 2	13	3	2	0	
2			Recken 6	12	3	1	1	
3			Nouspelt 2	11	2	2	1	4-2
4			Eil 1	11	2	2	1	
5			Hueschert-F. 2	8	1	1	3	
6			Noumer 1	5	0	0	5	

P	←	→	Ekippe	PT	G	X	V	BM
---	---	---	--------	----	---	---	---	----

DIV 1 - DIS 2

1			Bartreng 1	13	4	0	1	4-2
2			Houwald 1	13	4	0	1	
3			Lénger 1	11	3	0	2	5-1
4			Union 1	11	3	0	2	
5			Féngeg 1	6	0	1	4	3-3
6			Mondorf 1	6	0	1	4	14:12

DIV 2 - DIS 2

1			Diddeleng 2	15	5	0	0	
2			Bech-Maacher 1	13	4	0	1	
3			Mondorf 2	9	2	0	3	
4			Préizerdaul 3	8	1	1	3	3-3
5			Nidderkärjeng 1	8	1	1	3	10:9
6			Fluessweiler 1	7	1	0	4	

DIV 3 - DIS 2

1			Nouspelt 1	14	4	1	0	
2			Recken 5	11	2	2	1	4-2
3			Féngeg 2	11	3	0	2	
4			Lëntgen 2	9	3	0	2	**
5			Käerch 1	7	1	0	4	
6			Zéisseng 1	6	0	1	4	

DIV 4 - DIS 2

1			Schëffleng 1	14	4	1	0	
2			Mamer 1	12	3	1	1	
3			Leideleng 1	11	3	0	2	
4			Nidderkärjeng 2	9	2	0	3	
5			Beetebuerg-P. 2	7	2	0	3	**
6			Sandweiler 2	3	0	0	5	**

P	←	→	Ekippe	PT	G	X	V	BM
---	---	---	--------	----	---	---	---	----

DIV 3 - DIS 3

1			Houwald 2	15	5	0	0	
2			Cado 1	12	3	1	1	
3			Beetebuerg-P. 1	11	3	0	2	
4			Helleng 1	9	2	0	3	
5			Bech-Maacher 2	8	1	1	3	
6			Diddeleng 3	2	0	0	5	***

DIV 4 - DIS 3

1			Mondorf 3	15	5	0	0	
2			Méischdref 1	12	3	1	1	
3			Bech-Maacher 3	11	2	2	1	
4			Sandweiler 1	10	2	1	2	
5			Bartreng 3	7	1	0	4	
6			Cado 2	5	0	0	5	

BM = BEMERKUNGEN

- PT = Punkten
- G = gewonne Matcher
- X = Gläichspiller
- V = verluere Matcher
- = Équipe-Forfait [1x|2x]
- ↑ = Équipe steigt
- ↓ = Équipe fällt raus
- # = repêchéiert Équipe (Art. 5.4.011)
- φ = disqualifiziert Équipe
- N-N = Resultat vum 'direkte Vergleich'
- n:n = Satz am 'direkte Vergleich'
- DBL = Entscheidung duerch den 'Dubbel'
- EZ = Entscheidung duerch Einzel

Coupe de Luxembourg SENIORS

XK | 1/8-F: 2021-10-24

15h00

H	Nidderkäerjeng 1		1
A	Berbuerg		4
H	Briddel		2
A	lechternach		4
H	Union		1
A	Hueschtert-F.		4
H	Wëntger		0
A	Éiter-Waldbr.		4
H	Houwald 2		4
A	Lénger		3
H	Esch Abol		0
A	Houwald		4
H	Diddeleng 2		0
A	Rued		4
H	Recken		0
A	Diddeleng		4

XM | 1/4-F: 2021-10-30

Hesperange, 18h00

(H)	Berbuerg		4
(A)	lechternach		2
(H)	Hueschtert-F.		4
(A)	Éiter-Waldbr.		1
(H)	Houwald		4
(A)	Houwald 2		0
(H)	Rued		4
(A)	Diddeleng		3

XZ | 1/2-F: 2021-12-18

Berbourg, 18h00

(H)	Berbuerg		2
(A)	Hueschtert-F.		4
(H)	Houwald		3
(A)	Rued		4

ZL | Fin: 2022-02-12

Coque, 16h00

(H)	Hueschtert-F.		3
(A)	Rued		4

Grupp A

Pt.

1	Diddeleng 2		9
2	Wolz 1		6
3	Hueschtert-F. 2		6
4	Berbuerg 2		3

Grupp B

Pt.

1	Nidderkäerjeng 1		9
2	Lënster 1		7
3	Houwald 3		5
4	Cado 1		3

Grupp C

Pt.

1	Esch Abol 1		8
2	Recken 1		8
3	Nidderkäerjeng 2		5
4	Ierpeldeng 1		3

Grupp D

Pt.

1	Houwald 2		8
2	Wëntger 1		6
3	Lëntgen 1		6
4	Hueschtert-F. 3		4

Qualifizéiert "lucky losers": Recken 1 / Wëntger 1

Rued

Gewënner
Coupe de Luxembourg
SENIORS

H = home | A = away

Coupe de Luxembourg DAMES

XF | Q: 2021-10-12
20h00

XZ | 1/2-F: 2021-12-18
Berbourg, 18h00

Lenneng	0
Nidderkäerjeng	4
Houwald	1
(13.01.2022, 20h00)	
Rued	4

ZM | Fin: 2022-02-24
Bascharage, 18h00

(H) Nidderkäerjeng	4
(A) Rued	3

H = home | A = away

Nidderkäerjeng

Gewënner
Coupe de Luxembourg
DAMES

Coupe JEUNES

XF | Q1: 2021-10-12
19h00

H Rued	4
A Lenneng	2
H Lënster 2 (FF)	0
A Lénger	4

XL | Q2: 2021-10-26
19h00

H Rued	0
A Préizerdaul	4
H Bartreng	3
A Nidderkäerjeng	4
H Recken 2	0
A Lënster 1	4
H Lénger	4
A Diddeleng	3

XP | 1/4-F: 2021-11-16
19h00

H Préizerdaul	4
A Hueschtert-F.	3
H Nidderkäerjeng	4
A Houwald	0
H Lënster 1	1
A Lëntgen	4
H Lénger	1
A Recken 1	4

H = home | A = away

ZC | 1/2-F: 2022-01-11
19h00

H Préizerdaul	4
A Nidderkäerjeng	2
H Lëntgen	3
A Recken 1	4

ZL | Fin: 2022-02-12
Coque, 16h00

(H) Recken 1	4
(A) Préizerdaul	2

Recken

Gewënner
Coupe JEUNES

Gewinner

XT | 1/4-F: 2021-11-30
20h00

XV | 1/2-F: 2021-12-07
20h00

ZL | Fin: 2022-02-12
Coque, 16h00

H = home / A = away
A H Schéffleng | 1

H Nouspelt | 0

H Flussweiler | 4

A Nouspelt | 4

B H Bartreng | 0

A Flussweiler | 4

A Flussweiler | 4

C H Féngg | 3

H Biissen | 2

A Meechtem | 1

A Biissen | 4

D H Méischdref | 2

A Meechtem | 4

A Meechtem | 4

Flussweiler

 Gewinner
Coupe Frantz THINK

XD | Q1: 2021-10-05
20h00

XN | Q2: 2021-11-09
20h00

XP | Q3: 2021-11-16
20h00

XR | Q4: 2021-11-23
20h00

H		
A		

H	Miedernach	1
A	Schéffleng	4

A	H Schéffleng	4
	A Lenneng	2

H	Habscht	3
A	Aischen	4

H	Aischen	4
A	Kordall	2

B	H Aischen	0
	A Bartreng	4

H		
A		

H	Biekerech (ff.)	0
A	Uewerdonwen	4

C	H Uewerdonwen	3
	A Féngg	4

H	Welschent	4
A	Sandweiler	2

H	Welschent	0
A	Bech-Maacher	4

D	H Bech-Maacher	0
	A Méischdref	4

F L T T ♦ Coupe Julien MERSCH ♦ 2021 - 2022

Gewënner

XT | 1/4-F: 2021-11-30
20h00

XV | 1/2-F: 2021-12-07
20h00

ZL | Fin: 2022-02-12
Coque, 13h00

H = home / A = away

H Nacher | 3

A Buerglënster | 3

H Helleng | 4

A Ouljen | 3

H Bäerdref | 2

A Bech | 4

D H Käerch | 0

A Gréiwemaacher | 4

H Buerglënster | 4

(Sazverhältnis 15:12)

A Helleng | 3

H Bech | 4

A Gréiwemaacher | 2

H Buerglënster | 0

A Bech | 4

Bech

Gewënner
Coupe Julien MERSCH

XD | Q1: 2021-10-05
20h00

XN | Q2: 2021-11-09
20h00

XP | Q3: 2021-11-16
20h00

XR | Q4: 2021-11-23
20h00

A

B

C

D

H _____ | _____

A _____ | _____

H _____ | _____

A _____ | _____

H _____ | _____

A _____ | _____

H Käerch | 4

A Weimeschaff | 2

XU | 1/2-F: 2021-12-04
ZL | Fin: 2022-02-12

Coque, 13h00

H Léntgen 1	4
A Bartreng 1	0
H Recken 1	4
A Lénger 1	3

H Léntgen 1	4
A Recken 1	1

Léntgen

 Gewënner
TEENS-CUP

FLTT - TEENS CUP 2021	2. Ronn : Gruppen	2021-10-02
------------------------------	--------------------------	-------------------

Grupp TC • 2.11		PKT	Grupp TC • 2.12		PKT
1	Léntgen 1	9	1	Recken 1	9
2	Lénger 1	7	2	Bartreng 1	7
3	Diddeleng 1	5	3	Préizerdaul 1	5
4	Houwald 1	3	4	Lénster 1	3

Grupp TC • 2.21		PKT	Grupp TC • 2.22		PKT	Grupp TC • 2.23		PKT	Grupp TC • 2.31		PKT
1	Zolwer 1	9	1	Beetebuerg-P. 1	9	1	Recken 2	9	1	Recken 3	3
2	Diddeleng 2	7	2	Lenneng 1	7	2	Léntgen 2	7	2	Zéisseng 1	1
3	Briddel 1	5	3	Bech-Maacher 1	5	3	Biissen 1	5	3	Houwald 2	0
4	Bartreng 2	3	4	Fluessweiler 1	3	4	Buerglénster 1	3		Biissen 2	0

➔ d'Ekippen op de Plazen 1 an 2 vun de Gruppen [TC•2.11] an [TC•2.12] qualifizéiere sech fir 1/2-Finalen

FLTT - TEENS CUP 2021	1. Ronn : Tabellen	2021-09-25
------------------------------	---------------------------	-------------------

Grupp TC • 1.11		PKT	Grupp TC • 1.12		PKT
1	Houwald 1	9	1	Lénster 1	9
2	Diddeleng 2	7	2	Beetebuerg-P. 1	7
3	Léntgen 2	5	3	Recken 2	5
4	Bech-Maacher 1	3	4	Zolwer 1	0

spillfräi Equippen		Sp-St
Léntgen 1		9,9
Recken 1		9,0
Lénger 1		7,6
Préizerdaul 1		7,3
Bartreng 1		6,8
Diddeleng 1		6,1

Grupp TC • 1.21		PKT	Grupp TC • 1.22		PKT	Grupp TC • 1.23		PKT
1	Briddel 1	9	1	Fluessweiler 1	6	1	Biissen 1	9
2	Bartreng 2	7	2	Lenneng 1	4	2	Buerglénster 1	7
3	Houwald 2	5	3	Zéisseng 1	2	3	Recken 3	0
4	Biissen 2	3	4	xxx			Bartreng 3	0

➔ d'Ekippen op de Plazen 1 vun de Gruppen [TC•1.11] an [TC•1.12], an déi 6 spillfräi Ekippen spillen an der 2. Ronn an de Gruppen [TC•2.11] an [TC•2.12] ëm d'Plazen an den 1/2-Finalen

XU | 1/2-F: 2021-12-04
ZL | Fin: 2022-02-12

Coque, 13h00

H Lëntgen 1	4
A Diddeleng 1	0
H Recken 1	1
A Briddel 1	4

A Briddel 1	2
H Lëntgen 1	4

Lëntgen

 Gewënner
KIDS-CUP

FLTT - KIDS CUP 2021
2. Ronn : Gruppen
2021-10-02

Grupp KC • 2.11		PKT
1	Lëntgen 1	9
2	Briddel 1	7
3	Ierpeldeng 1	5
4	Recken 2	3

Grupp KC • 2.12		PKT
1	Recken 1	9
2	Diddeleng 1	7
3	Bartreng 1	5
4	Berbuerg 1	3

Grupp KC • 2.21		PKT
1	Bäerdref 1	9
2	Rued 1	7
3	Recken 3	5
4	Berbuerg 3	3

Grupp KC • 2.22		PKT
1	Diddeleng 2	9
2	Préizerdaul 1	7
3	Houwald 1	5
4	Bartreng 2	3

Grupp KC • 2.23		PKT
1	Lëntgen 2	6
2	Biekerech 1	4
3	Recken 4	2
4	Lënster 1	0

Grupp KC • 2.24		PKT
1	Bäerdref 2	6
2	Berbuerg 2	4
3	Hueschert-F. 1	2
4	Rued 2	0

Grupp KC • 2.31		PKT
1	Käerch 1	6
2	Recken 5	4
3	Ell 1	2

➔ d'Ekippen op de Plazen 1 an 2 vun de Gruppen [KC•2.11] a [KC•2.12] qualifizéiere sech fir 1/2-Finalen

FLTT - KIDS CUP 2021
1. Ronn : Tabellen
2021-09-25

Grupp KC • 1.11		PKT
1	Bartreng 1	9
2	Recken 2	7
3	Berbuerg 1	5
4	Rued 1	3

Grupp KC • 1.12		PKT
1	Ierpeldeng 1	9
2	Diddeleng 1	7
3	Houwald 1	5
4	Lënster 1	0

Grupp KC • 1.21		PKT
1	Bäerdref 1	9
2	Biekerech 1	7
3	Berbuerg 2	5
4	Recken 3	3

Grupp KC • 1.22		PKT
1	Diddeleng 2	9
2	Hueschert-F. 1	7
3	Lëntgen 2	5
4	Préizerdaul 1	3

Grupp KC • 1.31		PKT
1	Bäerdref 2	9
2	Berbuerg 3	7
3	Recken 5	4
4	Rued 2	4

Grupp KC • 1.32		PKT
1	Bartreng 2	7
2	Recken 4	7
3	Ell 1	7
4	Käerch 1	3

Spillfräi Ekippen		Sp-St
Lëntgen 1	5.2	
Recken 1	4.2	
Briddel 1	3.1	

➔ d'Ekippen op de Plazen 1 an 2 an déi spillstärksten Ekip op Plaz 3 vun de Gruppen [KC•1.11] a [KC•1.12], an déi 3 an der 1. Ronn spillfräi Ekippen spillen an der 2. Ronn an de Gruppen [KC•2.11] a [KC•2.12] ëm d'Plazen an den 1/2-Finalen

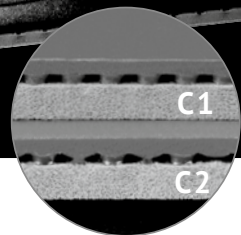
DONIC BLUEGRIP C1 • C2



NEW



DIE ZUKUNFT IST SCHON DA



Der BLUEGRIP war in seinen Versionen V1 und R1 schon eine Revolution: Das Beste aus zwei Welten in einem Belag! Jetzt führt DONIC diese Entwicklung noch weiter. Mit dem BLUEGRIP C1 und C2 sind zwei Versionen dieser Reihe hinzugekommen, die alles andere in den Schatten stellen. Auch für diese beiden gilt: Der DONIC BLUEGRIP hat eine klebrige Oberfläche nach chinesischer Art und dazu einen Schwamm mit mächtiger Katapultwirkung und enormer Dynamik, wie man sie nur von Belägen aus Deutschland und Japan kennt.

Doch diese Dynamik wurde jetzt noch deutlich gesteigert. Mit dem 60° harten Schwamm der Version C1 beschreibt der Ball beim Topspin einen noch stärkeren Bogen und bekommt noch mehr Speed, der C2 hat einen etwas weicheren Schwamm und zudem feine Unterschiede in der Noppengeometrie, die das weichere Spielgefühl zusätzlich unterstützen.

DONIC BLUEGRIP C1 OFF++

Technologie: Volltension Schwamm, klebriges Obergummi. Härtester Schwamm (60°) der Serie

Charakter: Sehr hart! Höchste Dynamik und stark gekrümmter Bogen der Flugkurve bei Topspins, enorm hohe Griffigkeit

Empfehlung: Vorhandbelag für kompromislose Topspinpieler

DONIC BLUEGRIP C2 OFF+

Technologie: Volltension Schwamm, klebriges Obergummi. Mit 55° etwas weicher und leichter als der C1

Charakter: Kraftvolle Katapultwirkung, äußerst rotationsfreudig

Empfehlung: Für kompromislose Offensivspieler, die auf Tempo und Spin setzen

DONIC
CREATE SUCCESS

www.donic.de

Coupe Félix FELTEN 2021-2022 - Qualifikatioun

P	Ekip	Pkt	G	X	V	BM
---	------	-----	---	---	---	----

Grupp 01

1	Eil B	9	3	0	0	
2	Recken A	7	2	0	1	
3	Hueschert-F. B	5	1	0	2	
4	Léngen A	3	0	0	3	

Grupp 03

1	Biissen A	9	3	0	0	
2	Hueschert-F. A	7	2	0	1	
3	Aischen A	5	1	0	2	
4	Biekerech B	2	0	0	3	

Grupp 05

1	Gréiwemaacher A	9	3	0	0	
2	Lenneng A	7	2	0	1	
3	Ierpeldeng A	5	1	0	2	
4	Fluessweiler B	3	0	0	3	

Grupp 08

1	Féngeg A	9	3	0	0	
2	Kordall A	7	2	0	1	
3	Schéffeng A	5	1	0	2	
4	Nidderkäerjeng B	3	0	0	3	

Grupp 11

1	Lénger A	6	2	0	0	
2	Féngeg C	4	1	0	1	
3	Nidderkäerjeng C	2	0	0	2	

Grupp 14

1	Eiter-Waldbr. C	6	2	0	0	
2	Bartreng A	4	1	0	1	
3	Nouspelt C	2	0	0	2	

P	Ekip	Pkt	G	X	V	BM
---	------	-----	---	---	---	----

Grupp 02

1	Eil A	9	3	0	0	
2	Biissen B	7	2	0	1	
3	Hueschert-F. C	5	1	0	2	
4	Biekerech A	3	0	0	3	

Grupp 04

1	Fluessweiler A	9	3	0	0	
2	Méischdref A	7	2	0	1	
3	Réimech A	5	1	0	2	
4	Uewerdonwen A	3	0	0	3	

Grupp 06

1	Lénster B	7	2	0	1	9-7
2	Berbuerg B	7	2	0	1	7-6
3	Rued B	7	2	0	1	6-9
4	Bäerdref A	3	0	0	3	

Grupp 09

1	Nidderkäerjeng A	6	2	0	0	
2	Féngeg B	4	1	0	1	
3	Kordall B	2	0	0	2	

Grupp 12

1	Eiter-Waldbr. A	9	3	0	0	
2	Zéisseng A	7	2	0	1	
3	Nouspelt A	5	1	0	2	
4	Sandweiler A	3	0	0	3	

P	Ekip	Pkt	G	X	V	BM
---	------	-----	---	---	---	----

BM = BEMERKUNGEN

PT = Punkten
 G = gewonne Matcher
 X = Gläichspiller
 V = veruere Matcher
 ●●● = Ekippe-Forfait [1x | 2x]
 ↑ = Ekip steigt
 ↓ = Ekip fällt raus
 # = repechéiert Ekip (Art.5.4.104)
 Φ = disqualifiziert Ekip
 N-N = Resultat vum 'direkte Vergleich'
 n:n = Satz am 'direkte Vergleich'
 DBL = Entscheidung duerch den 'Dubbel'

Grupp 07

1	Berbuerg A	9	3	0	0	
2	Lénster A	7	2	0	1	
3	Rued A	5	1	0	2	
4	Buerglénster A	2	0	0	3	

Grupp 10

1	Diddeleng A	9	3	0	0	
2	Lénger B	7	2	0	1	
3	Esch Abol A	5	1	0	2	
4	Nidderkäerjeng D	3	0	0	3	

Grupp 13

1	Bartreng B	7	2	0	1	9-6
2	Nouspelt B	7	2	0	1	9-9
3	Eiter-Waldbr. B	7	2	0	1	6-9
4	Hueschert-F. D	3	0	0	3	

Et qualifizéieren sech **32 Ekippen** fir déi nächst Ronn (1/16-Final), an zwar
 (a) déi Ekippen, déi am Ofschlossklassement vun deenen 14 Q-Gruppen op de Plazen 1 an 2 stinn,
 an dann zousätzlech och nach
 (b) véier Gruppendrëtter (= 4 'lucky losers') aus de 4er-Gruppen



XT 1/16-F: 2021-11-30 20h00	XV 1/8-F: 2021-12-07 20h00	ZC 1/4-F: 2022-01-11 20h00	ZG 1/2-F: 2022-01-25 20h00	ZL Fin: 2022-02-12 Coque, 13h00
H Lenneng A 5	H Diddeleng A 5	H Diddeleng A 5	H Diddeleng A 5	
A Recken A 3				
H Berbuerg B 0	A Lenneng A 3	A Lënster A 0		
A Diddeleng A 5				
H Ell B 5	H Lënster A 5			
A Fénggeg B 3				
H Gréiwemaacher A 4	A Ell B 1	H Eiter-Waldbr. A 5	A Eiter-Waldbr. A 3	
A Lënster A 5				
H Biissen A 2	H Fénggeg C 2	A Lënster A 0		
A Fénggeg C 5				
H Eiter-Waldbr. A 5	A Eiter-Waldbr. A 5	H Eiter-Waldbr. A 5		
A Hueschtert-F. A 2				
H Nidderkäerjeng A 2	H Lénger B 5	A Lénger B 3		
A Lénger B 5				
H Bartreng A 5	A Bartreng A 0			
A Rued B 1				
H Esch Abol A 5	H Esch Abol A 5	H Ell A 2		
A Flussweiler A 0				
H Kordall A 5	A Kordall A 4	H Ell A 2		
A Biissen B 0				
H Hueschtert-F. C 3	H Eiter-Waldbr. B 0	A Esch Abol A 5		
A Eiter-Waldbr. B 5				
H Ell A 5	A Ell A 5	H Esch Abol A 2		
A Nouspelt B 2				
H Eiter-Waldbr. C 5	H Eiter-Waldbr. C 3	A Lénger A 5		
A Méischdref A 2				
H Fénggeg A 5	A Fénggeg A 5	H Fénggeg A 0		
A Lënster B 4				
H Lénger A 5	H Berbuerg A 4	A Lénger A 5		
A Zéisseng A 1				
H Bartreng B 2	A Lénger A 5			
A Berbuerg A 5				

Lénger

Gewënner
Coupe
Félix FELTEN

H = home | A = away

ITTF World Table Tennis Championships Finals, Houston 2021



2021 GAZPROM European Table Tennis Championships, Cluj-Napoca 2021



Champions du Luxembourg par équipes



Champion du Luxembourg – AUDI League 2021/2022:
DT Hueschtert-Folscht
v.l.n.r.: Gleb SHAMRUK, Kevin KUBICA, Maël VAN DESSEL, Mats
SANDELL



Champion du Luxembourg – Dames 2021/2022:
DT Nidderkäerjeng
v.l.n.r.: Anelia LUPULESKU, Enisa SADIKOVIC, Egle TAMASAUSKAITE
auf dem Foto fehlen: Lena GREIN, Melisa SADIKOVIC

Loterie Nationale – Coupes de Luxembourg



Vainqueur Seniors 2021/2022: DT Rued
v.l.n.r.: Annick STAMMET, José LAVADO FRANCISCO, Tessy
GONDERINGER, Joël KOX, Patrick LAMHÈNE (président),
Peter MUSKO, Mike BAST (coach)



Vainqueur Dames 2021/2022: DT Nidderkäerjeng
v.l.n.r.: Melisa SADIKOVIC, Anelia LUPULESKU, Enisa
SADIKOVIC, Egle TAMASAUSKAITE
auf dem Foto fehlt: Viviane MATZET

FOYER National Championships



Podium Messieurs

1. Eric GLOD (Wëntger)
2. Evgheni DADECHIN (Éiter-Waldbriedemes)
3. Christian KILL (Lénger) / Luka MLADENOVIC (Berbuerg)



Podium Dames

1. Sarah DE NUTTE (Diddeleng)
2. Tessy GONDERINGER (Rued)
3. Ariel BARBOSA (Iechternach) / Sarah MEYER (Houwald)

FOYER National Championships (Jeunes)



Podium U21 Boys

1. Alberto MORO (Lëntgen)
 2. Matteo SCUTO (Esch Abol)
 3. Sébastien BONERT (Lënster)
- auf dem Foto fehlt: David DONAT (Hueschtert-Folscht)

U21 Girls: diese Kategorie wurde nicht ausgetragen



Podium Juniors Boys

1. Paul ROUKOZ (Briddel)
2. Tom SCHOLTES (Berbuerg)
3. Loris STEPHANY (Diddeleng) / Sean PORTELADA (Recken)



Podium Juniors Girls

1. Melisa SADIKOVIC (Nidderkäerjeng)
2. Ni Xiao Jing (Ettelbréck)
3. Caroline DAHM (Rued) / Emilie PIQUARD (Hueschtert-Folscht)



Podium Cadets Boys

1. Gene WANTZ (Recken)
2. Luca ELSÉN (Lëntgen)
3. Noé TIBOLD (Lëntgen) / Edgar MORO (Lëntgen)



Podium Cadets Girls

1. Enisa SADIKOVIC (Nidderkäerjeng)
2. Lisa HURT (Bäerdref)
3. Tessa DUMONT (Lënster) / LiLou BEIL (Lënster)

FOYER National Championships (Jeunes)



Podium Minimes Boys

1. Aaron SAHR (Léntgen)
2. Noah LAMBINET (Berberg)
3. Max THEISEN (Léntgen) / Sam HABSCHEID (Recken)



Podium Minimes Girls

1. Capucine MAGNIEN
2. Chiara GIERES (Bärdref)
3. Collien WILMES (Diddeleng) / auf dem Foto fehlt: Sophia SCHOELLEN (Recken)



Podium Benjamins Boys

1. Philip THEISEN (Léntgen)
2. Marx MAIQUEZ SEITAM (Union)
3. Spyros SARIGIANNIDIS (Briddel) / Jay NETO CACAO (Beetebuerg-Peppeng)



Podium Benjamins Girls

1. Jona SCHUDER MINDEN (Berberg)
2. Finja HANSEN (Diddeleng)
3. auf dem Foto fehlen: Marie SCHOELLEN (Recken) / Mia TOCKERT (Berberg)



Podium Poussins Boys

1. Noah VALENTE (Ierpeldeng)
2. Chris COLLÉ (Biekerech)
3. Mattis GOEDERT (Eil) / Philippe STEICHEN (Recken)



Podium Poussins Girls

1. Nora CATTAZZO (Diddeleng)
2. Kinda MOSTAFA (Union)
3. auf dem Foto fehlen: Michelle BUTTINI (Berberg) / Vicky JOSEPH (Eil)

Crîtérium National Minimes-Cadets-Juniors



Podium Juniors Boys

1. Maël VAN DESSEL (Hueschert-Folscht)
2. Paul ROUKOZ (Briddel)
3. Loris STEPHANY (Diddeleng)



Podium Juniors Girls

1. Melisa SADIKOVIC (Nidderkäerjeng)
2. Emilie PIQUARD (Hueschert-Folscht)
3. Anna HURT (Bäerdref)



Podium Cadets Boys

1. Luca ELSÉN (Lëntgen)
2. Edgar MORO (Lëntgen)
3. Noé TIBOLD (Lëntgen)



Podium Cadets Girls

1. Enisa SADIKOVIC (Nidderkäerjeng)
2. Jona SCHROEDER (Préizerdau)
3. TESSY DUMONT (Lëntster)



Podium Minimes Boys

1. Aaron SAHR (Lénger)
2. Noah LAMBINET (Berbuerg)
3. Max THEISEN (Lëntgen)



Podium Minimes Girls

1. Chiara GIERES (Bäerdref)
2. Jona SCHUDER MINDEN (Berbuerg)
3. Araceli PEDREGOSA (Nouspelt)

PLATZ 2022-2	TR	NAME und VORNAME	Verein	KL	@ #	PFW	SG	SS	SN
1	2	FEJER-KONNERTH Zoltan	Hueschtert-F.	A1		737,91	20	14	6
2	1	SANDELL Mats	Hueschtert-F.	A1		734,19	35	25	10
3		MUSKO Peter	Rued	A1		722,67	35	24	11
3A	1	BUGOS Nicolas	Hueschtert-F.	A1	@	720,00	7	7	0
4	(A)	GLOD Eric	Wëntger	A1	@	710,00	4	4	0
5	2	MLADENOVIC Luka	Berbuerg	A1	@	709,00	6	4	2
6	2	KEINATH Thomas	Recken	A1	@	708,00	0	0	0
7	2	KOLDAS Tomas	Houwald	A1	@	707,00	0	0	0
8	2	AMIRI NIA Soroosh	Esch Abol	A1	@	706,00	0	0	0
9		YANG Min	Diddeleng	A1	@	705,00	0	0	0
10		KILL Christian	Lénger	A1		698,97	40	26	14
11	2	RAJIC Zlatko	Bartreng	A1		668,92	25	18	7
12	1	SHAMRUK Gleb	Hueschtert-F.	A1		658,13	29	20	9
13	1	LAVADO FRANCISCO José	Rued	A1		650,74	38	25	13
14	2	CEKIC Irfan	Nidderkäerjeng	A1		645,67	29	16	13
15		FERNAND Mickaël	Eiter-Waldbr.	A1		644,48	37	20	17
16		SAIVE Philippe	Recken	A1		634,13	15	12	3
17		RUNJIC Frane	Lénger	A1		623,87	36	19	17
18	2	LEGUISTIN Enzo	Diddeleng	A1	@	620,00	0	0	0
19	2	PAVOLKA Michal	Union	A1	@	615,00	0	0	0
20	2	SKUCAS Matas	Recken	A1	@	610,00	0	0	0
20A		jeder nicht in der VB-RGL eingestufte Spieler des Klass. A1				600,00			
20B	(A)	NI Xia Lian	Wëntger	A1	@	599,99	0	0	0
20C	(A)	OLTEANU Dragos	Ettelbréck	A1	@	599,98	1	0	1
21	2	HENKENS David	Berbuerg	A2	@	599,50	0	0	0
22		VAN DESSEL Maël	Hueschtert-F.	A2		599,42	42	21	21
23		SCHWARZ Michael	Berbuerg	A2		593,30	32	23	9
23A	2	YARASHENKA Vadim	lechternach	A2	@	590,00	0	0	0
24		DADECHIN Evgheni	Eiter-Waldbr.	A2		584,58	52	27	25
24A	1	LUPULESKU Lorencio	Nidderkäerjeng	A2		582,55	23	16	7
25	2	MOSTAFA Mohamed	Diddeleng	A2		579,47	31	18	13
26		MICHELY Gilles	Diddeleng	A2		570,22	36	20	16
27		WANG Xu	Houwald	A2		569,64	36	19	17
27A	2	DE NUTTE Sarah	Diddeleng	A2	@	565,00	3	3	0
28	1	THILLEN Eric	Berbuerg	A2		564,09	40	22	18
29		XIA Cheng	Houwald	A2		564,07	25	12	13
30		HABEL Mirko	Berbuerg	A2		563,55	34	18	16
31		HEIM Quentin	Union	A2		561,45	10	7	3
32		DE SOUSA Arlindo	Lénger	A2		560,77	35	21	14
33		SINGEORZAN Bogdan	lechternach	A2		556,68	37	23	14
34		BESOZZI Thibaut	Eiter-Waldbr.	A2		556,50	23	15	8
35		GIRALDO Camilo	Briddel	A2		554,18	22	14	8
36	2	CLOOS Jim	Lénger	A2	@	540,00	2	1	1
37		CIOCIU Traian	lechternach	A2		534,73	25	9	16
38		KEMPFER Vincent	Esch Abol	A2		527,53	23	14	9
39	2	SANTOMAURO Fabio	Bartreng	A2		525,26	27	13	14
40		KRIER Hugo	Union	A2		524,10	32	16	16
41	2	JOANNËS Olivier	Esch Abol	A2		523,13	11	9	2
42		GONDERINGER Tessy	Rued	A2		522,51	46	22	24

PLATZ 2022-2	TR	NAME und VORNAME	Verein	KL	@ #	PFW	SG	SS	SN	
43		BALABAN Ademir	Houwald	A2		515,15	15	6	9	
44		KOX Joël	Rued	A2		512,76	27	13	14	
45		HORSHKOV Stanislav	Fluessweiler	A2		510,86	26	24	2	
46		GONDERINGER Eric	Houwald	A2		501,86	15	7	8	
46A		OLALEYE Sule	Lenneng	A2	@	500,00	2	2	0	
47	2	SAUDEMONT Robin	Lëntgen	A2	@	498,00	0	0	0	
48		DIELISSEN Marc	Houwald	A2		494,70	27	13	14	
49	2	REILAND Hervé	Ettelbréck	A2		494,40	31	16	15	
50		SCHAUS Christian	Biissen	A2		493,52	24	19	5	
51	1	HEIN Thibault	Esch Abol	A2		492,68	27	16	11	
52		KUBICA Kevin	Hueschert-F.	A2		488,92	40	19	21	
53		SCHOLTES Tom	Berbuerg	A2		488,42	30	18	12	
54		GIRA Louis	Recken	A2		487,47	24	14	10	
55		BIEWER Steve	Lënster	A2		484,37	24	11	13	
56		TAMASAUSKAITE Egle	Nidderkäerjeng	A2	#	477,50	8	5	3	
56A	2	HEOW Colin	Lenneng	A2		477,47	10	7	3	
57		SEILER Leon	Meechtem	A2		474,60	26	19	7	
58		AGUIAR Joao	Lëntgen	A2		461,72	41	25	16	
59		PIRON Vincent	Wolz	A2		461,59	30	19	11	
60		KRASKOVSKII Aleksandr	lechternach	A2	@	461,00	5	2	3	
60A		jeder nicht in der VB-RGL eingestufte Spieler des Klass. A2					460,00			
60B	1	BAUER Bianca	Méischdref	A2	@	459,99	7	6	1	
60C		BAST Mike	Uewerdonwen	A2	@	459,98	5	4	1	
60D		MEHMEDOVIC Muhamed	Fénggeg	A2	@	459,97	3	3	0	
60E		KONSBRUCK Danielle	Rued	A2	@	459,96	0	0	0	
60F	1	MÜLLER Dennis	Diddeleng	A2	@	459,95	0	0	0	
60G	(A)	NEMES Olga	Eiter-Waldbr.	A2	@	459,94	0	0	0	
60H		RAISON Jérôme	Briddel	A2	@	459,93	0	0	0	
60K	2	SIRAJ Shayyan	Briddel	A2	@	459,92	0	0	0	
61	2	VUJIC Marko	Diddeleng	A3		457,03	19	15	4	
62	4	LAMARRE Jean-Louis	Nidderkäerjeng	A3		454,79	26	14	12	
63		HENCZ Zoltan	lechternach	A3		453,88	27	12	15	
64		JASAROVIC Alan	Diddeleng	A3		453,37	32	21	11	
65	1	BARABAN Roman	Esch Abol	A3		452,93	24	16	8	
66		JOTTAY Philippe	Recken	A3		447,52	8	7	1	
67		STEPHANY Loris	Diddeleng	A3		445,51	59	29	30	
68		KEILING Oliver	Recken	A3		444,94	22	15	7	
69		WANTZ Gene	Recken	A3		444,27	48	30	18	
70		ULLMANN Tom	Ierpeldeng	A3		442,17	39	23	16	
71		MIKALAIUSKAS Karolis	Houwald	A3		442,09	38	18	20	
72		MEIER Stefan	Lëntgen	A3		440,21	8	7	1	
73	1	KOBAYASHI Yohtaro	Diddeleng	A3		438,30	17	11	6	
74		TEGLAS Peter	Diddeleng	A3		437,98	14	9	5	
75		LUPULESKU Anelia	Nidderkäerjeng	A3		436,98	39	18	21	
76		STORDEUR Diego	Hueschert-F.	A3		434,76	37	23	14	
77		MARCINKEVICIUS Giedrius	Réimech	A3		431,37	10	9	1	
78		HOFFMANN Tom	Lënster	A3		429,66	14	9	5	
79		KOOB Jerry	Hueschert-F.	A3		423,45	24	17	7	
80		HUBERTY Dennis	Diddeleng	A3		419,41	29	16	13	

PLATZ 2022-2	TR	NAME und VORNAME	Verein	KL	@ #	PFW	SG	SS	SN
81		BODEN Laurent	lechternach	A3		418,04	40	15	25
82		DUVAL Célian	Léntgen	A3		416,91	10	7	3
83		VAN WAMBEKE Louis	Wëntger	A3		413,16	38	19	19
84	2	ROUKOZ Paul	Union	A3		411,98	62	29	33
85		WINTERSDORFF Daniel	Eiter-Waldbr.	A3		409,95	22	15	7
86		HOUDREMONT Jeff	Eiter-Waldbr.	A3		408,22	8	6	2
87		POLFER Philippe	Houwald	A3		407,95	22	13	9
88		DIJOU Jean-Marc	Préizerdaul	A3		407,88	27	18	9
89		QUARING Yannick	Lénster	A3		405,87	22	10	12
90		KRAUS Mike	Recken	A3		405,47	30	19	11
91	1	COLLE Tom	Eiter-Waldbr.	A3		403,35	28	9	19
92		BELLAOUI Ben	Houwald	A3		402,58	35	21	14
93	(A)	BARBOSA Ariel	lechternach	A3		402,50	11	5	6
94		GAVRAY Dirck	Lénger	A3		400,11	31	15	16
95	3	PASTANT Arthur	Diddeleng	A3	@	400,05	0	0	0
96	2	GUYOT Adrien	Hueschtert-F.	A3	@	400,00	0	0	0
97		HARLES Jules	Union	A3		399,93	27	9	18
98		MEYER Sarah	Houwald	A3		399,51	42	19	23
99		MARKOVSKI Ian	Houwald	A3		398,12	16	11	5
100		STAMMET Annick	Rued	A3		397,62	41	20	21
101		GEORGES Steven	Nidderkäerjeng	A3		394,65	30	14	16
102		HORSHKOV Oleg	Fluessweiler	A3		393,08	21	15	6
103		BJURSTRÖM Jacob	Briddel	A3		391,54	39	8	31
104	1	SIPOS Nandor	Rued	A3		389,04	19	13	6
105		MERTES Kevin	Fluessweiler	A3		387,58	10	4	6
106		MICHELY Luc	Berbuerg	A3		387,35	50	22	28
107		DIJOU Stéphane	Ettelbréck	A3		386,38	22	14	8
108	(A)	SADIKOVIC Enisa	Nidderkäerjeng	A3		385,05	38	20	18
109		DAL ZOTTO Alessio	Lénger	A3		383,39	23	11	12
110		STÜRMER Julien	Houwald	A3		381,85	46	21	25
111		STEPHANY Noah	Diddeleng	A3		380,50	38	21	17
112		SAHR Aaron	Lénger	A3		378,40	49	28	21
113	1	PETTINGER Fernand	Préizerdaul	A3		377,12	30	19	11
114		ZEIMES Ronny	Berbuerg	A3		376,99	27	12	15
115		ANDRZEJEWSKI Jonas	Wëntger	A3		375,08	40	20	20
116		FRITSCH Kevin	Lénster	A3		373,78	22	11	11
117	2	ORISKOVIC Branko	Diddeleng	A3		372,10	17	11	6
118	1	POLAR Ricardo	Esch Abol	B1		371,92	18	16	2
119		MECHOUET Karim	Mondorf	A3		370,86	19	13	6
120		MOES Jeff	Eiter-Waldbr.	B1		369,60	33	21	12
121		MORO Edgar	Léntgen	A3		368,32	50	26	24
122		PERSSON Leif	Nouspelt	A3		366,96	35	19	16
123		PORTELADA Sean	Recken	A3		366,52	58	31	27
124		SIMON Martine	Recken	A3		365,45	18	13	5
125		YAGHOUBI Mohsen	Meechtem	A3		365,20	37	17	20
126		WEIS Joey	Eiter-Waldbr.	A3		364,91	38	22	16
127		DECKER Joël	Hueschtert-F.	A3		364,87	34	17	17
128		MEDRIK Milos	Cado	A3		363,43	30	16	14
129		SAPHY Emmanuel	Nouspelt	A3		362,80	35	20	15

PLATZ 2022-2	TR	NAME und VORNAME	Verein	KL	@ #	PFW	SG	SS	SN
130		ZWANK Jerry	Briddel	B1		362,72	21	14	7
131		FICKINGER David	Bartreng	A3		362,68	30	15	15
132		ELSEN Luca	Lëntgen	A3		362,60	38	21	17
133		MULLER Charles	Cado	A3		362,58	28	10	18
134		VAN DESSEL Jonathan	Hueschert-F.	A3		361,49	41	16	25
135	2	SINGEORZAN Arina-Dora	lechternach	A3	@	361,00	0	0	0
136		jeder nicht in der VB-RGL eingestufte Spieler des Klass. A3			A3	360,00			
137	1	KUPUSOVIC Adi	Meechtem	A3		358,55	28	16	12
138		MINDEN Christophe	Meechtem	B1		358,23	31	17	14
139		SCHAEFER Gilles	Cado	A3		357,65	28	15	13
140		HUANG Yu Jun	Houwald	B1		355,38	19	10	9
141		HARTMANN Carole	lechternach	B1		354,74	25	14	11
142		KNUTSSON Alf	Biissen	A3		353,70	10	5	5
143		WINKEL Kevin	Berbuerg	B1		353,00	15	11	4
144		TONON Yves	Lénger	A3		350,58	16	10	6
145		STEBENS Guy	Ierpeldeng	B1		348,07	11	8	3
146		KRECKE Christophe	Rued	B1		347,36	24	15	9
147		BELLAQUI Sam	Houwald	B1		346,45	26	14	12
148		FEIDT Laurent	Lënster	A3		346,09	25	13	12
149		TIELEMANS Dimitri	Bartreng	B1		345,34	29	15	14
150		MICHELS Joé	Berbuerg	A3		344,31	32	9	23
151		EYDT Max	Lénger	A3		344,29	18	10	8
152		SCHOETTER Andy	Lénger	A3		343,49	30	16	14
153		SCHMIT Maurice	Biekerech	B1		340,95	22	17	5
154		HABSCHEID Sam	Recken	A3		340,80	20	8	12
155		COLLE Claude	Lëntgen	A3		339,70	14	6	8
156		WEGENER Pit	Hueschert-F.	A3		339,36	31	14	17
157		AREND Loris	Diddeleng	B1		336,89	27	17	10
158		SCHMIT Jeff	Berbuerg	B1		335,57	40	18	22
159		KIMMES Tim	Recken	A3		335,56	31	16	15
160		BRASSINNE Ludovyk	Schëffleng	A3		335,52	34	22	12
161		HOLCHER Luc	Méischdref	B2		335,10	19	11	8
162		TIBOLD Noé	Lëntgen	A3		334,98	53	24	29
163		LIN Hong Wei	Eiter-Waldbr.	B1		334,32	29	19	10
164		LOLAICO Luciano	Gréiwemaacher	B1		333,17	14	11	3
165		EYDT Bob	Lénger	B1		331,87	17	9	8
166		RECHT Alain	Nouspelt	B1		330,90	23	15	8
167		HOSS Maxime	Cado	B1		330,80	35	12	23
168		STAUDT Yannick	Ell	A3		330,65	24	12	12
169		BODEN Fernand	lechternach	B1		330,09	27	17	10
170		GOEDERT Steve	Ell	A3		328,23	31	19	12
171		BONERT Sébastien	Lënster	A3		326,38	19	6	13
172		SCHREIBER Frank	Houwald	A3		325,71	30	11	19
173		ZIMMER Christophe	Wolz	B1		325,06	35	7	28
174		ESTEVEZ DE OLIVEIRA Julian	Diddeleng	B1		324,39	31	20	11
175		VANETTI Raphael	Lénger	A3		323,78	14	7	7
176		BREDIMUS Marcel	Berbuerg	B1		323,76	27	18	9
177		ALLAR Joël	Zéisseng	B1		322,98	30	17	13
178		PALER Christian	Nouspelt	B1		322,40	40	19	21

PLATZ 2022-2	TR	NAME und VORNAME	Verein	KL	@ #	PFW	SG	SS	SN
179		BRASSINNE Stefan	Schöffleng	B1		321,21	31	17	14
180		SCHEUER Jérôme	Union	B1		317,88	24	13	11
181		LORANG Jim	Préizerdaul	B1		317,68	27	13	14
182		ASSELBORN Romain	Meechtem	B1		315,77	30	15	15
183		WILTZIUS Alain	Bech-Maacher	B1		315,54	31	18	13
184		HAAN Simone	Hueschtert-F.	B1		315,07	36	16	20
185		SCHUSTER Alain	Housen	B1		314,17	23	13	10
186		MAAS Paul	Biissen	B1		312,56	33	13	20
187		THILL Charel	Wëntger	B1		312,45	30	15	15
188		TRIFFAUX John	Hueschtert-F.	B1		311,41	11	6	5
189		BERNARDIN Luc	Zéisseng	B1		310,66	28	15	13
190		LINK Georges	Union	B1		310,10	31	17	14
191		HOFFMANN Joé	Recken	B1		309,76	22	13	9
192		MOOTZ Philippe	Lënster	B1		309,40	20	12	8
193	2	PONCIN Julie	Lénger	A3		309,21	42	17	25
194		DELLA SCHIAVA Mario	Wolz	A3		309,02	31	9	22
195		SCUTO Matteo	Esch Abol	A3		308,71	27	11	16
196		CLEMENS Claude	Méischdref	B1		308,32	34	18	16
197		GRIGOREANU Mihai (sr)	Welschent	B1		308,26	20	17	3
198		BIANCHI Romain	Houwald	B1		307,29	25	9	16
199	2	LAMBINET Noah	lechternach	A3		307,26	36	16	20
200		DECKER Serge	Hueschtert-F.	B1		305,74	31	16	15
201		KREMER Marc	Ettelbréck	B1		305,54	21	13	8
202		LAPLUME Tom	Lënster	B1		305,28	30	17	13
203		RASTODER Nermin	Houwald	B2		305,05	10	8	2
204		WEBER Alex	Lënster	B1		305,03	30	16	14
205		NEYENS Gilles	Nouspelt	B1		303,40	34	16	18
206		TAVARES Ricardo	Diddeleng	A3		302,23	56	26	30
207		BELCHE Eric	Briddel	B1		302,14	10	5	5
208		WILTGEN Pit	Hueschtert-F.	B1		301,88	32	21	11
209		MEZZAPESA Lorella	Houwald	B1		301,47	26	7	19
210		XU Wenze	Bartreng	B1		301,09	28	14	14
211		MONTANARI Marc	Hueschtert-F.	A3		300,89	22	6	16
212		LUCIEN Nicolas	Bartreng	B1		300,80	9	4	5
213		WINTERSDORFF Jean-Marc	Fluessweiler	B1		300,53	23	9	14
214		MEYERS Géry	Lënster	B1		300,52	25	10	15
215	2	TRIBOI Catalina	Zéisseng	B1	@	300,50	0	0	0
216		POOS Christian	Zéisseng	B2		300,22	26	18	8
217		WOLFF Joël	Lénger	B1		300,02	28	14	14
218		SCHRAM Jo	Bech-Maacher	B1		300,01	34	18	16

PLATZ 2022-2	TR	NAME und VORNAME	Verein	KL	@ #	PFW	SG	SS	SN
1	(A)	NI Xia Lian	Wëntger	A1	@	599,99	0	0	0
2	2	DE NUTTE Sarah	Diddeleng	A2	@	565,00	3	3	0
3		TAMASAUŠKAITE Egle	Nidderkäerjeng	A2	#	477,50	8	5	3
4	1	BAUER Bianca	Méischdref	A2	@	459,99	7	6	1
5		KONSBRUCK Danielle	Rued	A2	@	459,96	0	0	0
6	(A)	NEMES Olga	Eiter-Waldbr.	A2	@	459,94	0	0	0
7		LUPULESKU Anelia	Nidderkäerjeng	A3		436,98	39	18	21
8	(A)	BARBOSA Ariel	lechternach	A3		402,50	11	5	6
9		MEYER Sarah	Houwald	A3		399,51	42	19	23
10		STAMMET Annick	Rued	A3		397,62	41	20	21
11	(A)	SADIKOVIC Enisa	Nidderkäerjeng	A3		385,05	38	20	18
12		SIMON Martine	Recken	A3		365,45	18	13	5
13	2	SINGEORZAN Arina-Dora	lechternach	A3	@	361,00	0	0	0
14		HARTMANN Carole	lechternach	B1		354,74	25	14	11
15		HAAN Simone	Hueschtert-F.	B1		315,07	36	16	20
16	2	PONCIN Julie	Lénger	A3		309,21	42	17	25
17		MEZZAPESA Lorella	Houwald	B1		301,47	26	7	19
18	2	TRIBOI Catalina	Zéisseng	B1	@	300,50	0	0	0
19		GREIN Lena	Nidderkäerjeng	B1		296,33	14	3	11
20		NI Xiao Jing	Ettelbréck	B1		295,07	31	13	18
21	(A)	SADIKOVIC Melisa	Nidderkäerjeng	B1		293,94	25	10	15
22		BOES Jennifer	Meechtem	B1		281,25	6	1	5
23		MACIUCA Andreea	Union	B1		273,79	16	4	12
24		SCHAUS Shari	Préizerdaul	B1		267,93	8	5	3
25		PETERS Kelly	Wëntger	B2		251,07	29	11	18
26		GALES Larissa	Wëntger	B1		250,10	0	0	0
27		DANIEL Veronika	Diddeleng	B3		247,63	14	10	4
28		ROCK Anne	Altwis-Gaasp.	B3		235,09	25	16	9
29		REIMEN Jil	Diddeleng	B2		233,36	31	13	18
30		MODERT Malou	Meechtem	B2		228,10	27	9	18
31		PIQUARD Emilie	Hueschtert-F.	B2		221,89	49	23	26
32		MAAS Caroline	Union	B1		220,25	6	1	5
33	(A)	SCHROEDER Jona	Préizerdaul	B3		220,05	0	0	0
34		DAHM Caroline	Rued	B3		216,62	44	16	28
35		JACOBS Lynn	Elwen	B3		215,90	38	19	19
36		OMS Mara	Eiter-Waldbr.	B3		214,82	28	13	15
37		SCHAUS Romaine	Fluessweiler	B3		214,65	30	14	16
38	2	WEBER Lea	Préizerdaul	B3		210,98	36	16	20
39		HUBERT Tania	Viichten	B3		210,22	31	11	20
40		DUMONT Tessy	Lënster	B3		206,61	47	22	25
41		KONSBRUCK Christine	Rued	C1		203,29	33	17	16
42		HURT Anna	Bäerdref	C1		200,82	54	27	27
43		WILDGEN Pit	Altwis-Gaasp.	C2		200,46	28	18	10
44		MOOTZ Isabelle	Lënster	B3		200,10	0	0	0
45		SCHOLTES Laurence	Berbuerg	B3		195,73	8	3	5
46		EVEN Simone	Ell	C2		192,30	16	11	5
47		REUTER Tania	Altwis-Gaasp.	C1		191,68	9	5	4
48		DZOGOVIC Sanela	Lenneng	C1		191,57	32	21	11
49		STEGLICH Denise	Gréiwemaacher	C2		191,40	13	12	1
50		PORTELADA Mandy	Recken	B3		190,14	27	12	15

PLATZ 2022-2	TR	NAME und VORNAME	Verein	KL	@ #	PFW	SG	SS	SN
1		VAN DESSEL Maël	Hueschtert-F.	A2		599,42	42	21	21
2		SCHOLTES Tom	Berbuerg	A2		488,42	30	18	12
3	1	BARABAN Roman	Esch Abol	A3		452,93	24	16	8
4		STEPHANY Loris	Diddeleng	A3		445,51	59	29	30
5		WANTZ Gene	Recken	A3		444,27	48	30	18
6		MIKALAIUSKAS Karolis	Houwald	A3		442,09	38	18	20
7	2	ROUKOZ Paul	Union	A3		411,98	62	29	33
8	(A)	SADIKOVIC Enisa	Nidderkäerjeng	A3		385,05	38	20	18
9		STÜRMER Julien	Houwald	A3		381,85	46	21	25
10		SAHR Aaron	Lénger	A3		378,40	49	28	21
11		MORO Edgar	Lëntgen	A3		368,32	50	26	24
12		PORTELADA Sean	Recken	A3		366,52	58	31	27
13		ELSEN Luca	Lëntgen	A3		362,60	38	21	17
14		HABSCHIED Sam	Recken	A3		340,80	20	8	12
15		TIBOLD Noé	Lëntgen	A3		334,98	53	24	29
16	2	LAMBINET Noah	lechternach	A3		307,26	36	16	20
17		TAVARES Ricardo	Diddeleng	A3		302,23	56	26	30
18		NI Xiao Jing	Ettelbréck	B1		295,07	31	13	18
19	(A)	SADIKOVIC Melisa	Nidderkäerjeng	B1		293,94	25	10	15
20		DUMONT Tom	Lënster	B1		290,97	52	26	26
21		VERCHERE Téo	Union	B1		290,76	34	15	19
22		FERBER Foos	Préizerdaul	A3		289,44	54	24	30
23		ORLYGSSON Viktor	Union	B1		288,08	35	14	21
24		MULLER Jo	Bech-Maacher	B1		288,07	12	5	7
25		HOLDERBEKE Gwenaël	Hueschtert-F.	B1		272,73	41	18	23
26		SCHOLTES Pit	Lenneng	B1		270,47	41	22	19
27		BERTEMES Daniel	Wëntger	B1		269,53	39	17	22
28		THEISEN Max	Lëntgen	B2		268,71	36	16	20
29		VIHERLAIHO Leon	Briddel	B1		266,70	36	16	20
30		SCHROEDER Kim	Préizerdaul	B1		262,06	37	26	11
31	2	GLOD Levi	Bartreng	B2		244,05	35	22	13
32		ZIMMER Alex	Wolz	B2		241,13	25	17	8
33		KIRSCH Charel	Féngeng	B2		238,07	45	22	23
34		ZWANK Nash	Préizerdaul	B2		235,62	58	38	20
35		KARIER Dan	Wolz	B3		235,27	32	24	8
36		RAGNACCI Tun	Lénger	B2		234,64	30	15	15
37		SAHR Jonah	Lénger	B2		232,20	44	28	16
38		RAUCHS Pit	Bartreng	B2		228,74	47	17	30
39		DIJOU Cédric	Ettelbréck	B3		228,29	39	18	21
40		MAQUET Antonin	Ell	B3		227,86	24	10	14
41	2	BJURSTRÖM Paul	Bartreng	B3		223,34	40	21	19
42		NGUYEN Jean	Zéisseng	B3		222,03	43	24	19
43		PIQUARD Emilie	Hueschtert-F.	B2		221,89	49	23	26
44	(A)	SCHROEDER Jona	Préizerdaul	B3		220,05	0	0	0
45		THOSS Sam	Berbuerg	B3		217,26	39	20	19
46		DAHM Caroline	Rued	B3		216,62	44	16	28
47		WALIGORA Franciszek	Briddel	C1		215,62	15	11	4
48		RECKEL Charel	Mondorf	B3		215,36	37	21	16
49		RECKEL Jim	Bartreng	B3		214,79	42	16	26
50		KUFFER Tom	Bartreng	B2		212,59	40	18	22

PLATZ 2022-2	TR	NAME und VORNAME	Verein	KL	@ #	PFW	SG	SS	SN
1	(A)	SADIKOVIC Enisa	Nidderkäerjeng	A3		385,05	38	20	18
2		NI Xiao Jing	Ettelbréck	B1		295,07	31	13	18
3	(A)	SADIKOVIC Melisa	Nidderkäerjeng	B1		293,94	25	10	15
4		PIQUARD Emilie	Hueschtert-F.	B2		221,89	49	23	26
5	(A)	SCHROEDER Jona	Préizerdaul	B3		220,05	0	0	0
6		DAHM Caroline	Rued	B3		216,62	44	16	28
7	2	WEBER Lea	Préizerdaul	B3		210,98	36	16	20
8		DUMONT Tessy	Lënster	B3		206,61	47	22	25
9		HURT Anna	Bäerdref	C1		200,82	54	27	27
10		PORTELADA Mandy	Recken	B3		190,14	27	12	15
11		BAHTOVIC Maysa	Houwald	B3		187,74	12	4	8
12		SCHAUS Yana	Biissen	C1		178,40	29	10	19
13		HURT Lisa	Bäerdref	C1		174,02	57	27	30
14		FRIEDEN Joy	Ierpeldeng	C2		173,22	32	17	15
15		GRÜN Chloé	Fluessweiler	B3		166,70	14	2	12
16		SCHUH Jenny	Hueschtert-F.	C1		163,28	51	20	31
17		SCHOLTES Lynn	Lenneng	C1		158,28	33	12	21
18		ARMBRUSTER Joyce	Aischen	C3		147,79	17	8	9
19		BEIL Lilou	Lënster	C3		146,42	85	51	34
20		SCHUDER MINDEN Jona	Berbuerg	C3		143,59	62	36	26

Alvisse möbel

KÜCHEN | WOHNEN | LEUCHTEN | TEPPICHE | SCHLAFEN | POLSTER | HAPPY BABY



**RIESEN-
AUSWAHL**

**... AUF MEHR ALS
20.000 m²**

Z. I. Am Bann | L-3372 Leudelage
Tel (+352) 26 37 37 1

Öffnungszeiten: Mo-Fr. 10-19 Uhr | Sa. 9-18 Uhr

www.alvisse.lu



LES CLASSEMENTS

Aischen

B2	6.0	V	MAGNETTE Luc
B3	-1.5	V	DOSTERT Jeannot
	-5.0		ARCQ Mike
	-5.5	V	WEIS Jean-Marie
C1	-1.5	V	MERTENS Patrick
C2	5.0	U21	ARMBRUSTER Tom
	0.0	V	STAAR Lucien
C3	-1.5	J	* ARMBRUSTER Joyce
D1	7.0		* WEIS Karin
	-0.5		PEPIN Nico
	-2.0	V	KIRSCH Cyrille
D3	6.5	V	* LEFEVRE Mady
	3.5	C	* KIRSCH Lola

Altwis-Gaasperech

B1	2.5		WAGNER Yannick
B3	-1.5		LENTZ Max
	-2.5		BARBARINI Jo
	-4.0	V	SCHMIT Jim
	-5.5	V	* ROCK Anne
	-7.5		SYLVESTRIE Pol
	-7.5	V	THILTGEN Eric
C1	5.0	V	HAAG Laurent
	4.5	V	GRY Remy
	2.0		* REUTER Tania
	1.5	V	BOSELER Eric
	-1.0	V	STRASSER Christian
	-3.5	V	FISCHER Christian
	-6.0	V	SCHMIT Tom
	-6.5	V	PELICANO Fernand
C2	5.0		* GRY Meggie
	2.0	V	* FRITZ Joëlle
	0.5		ROB Gilles
	0.0		WAGNER Christophe
	0.0	V	WILDGEN Pit
C3	-0.5	V	RECKEL Steve
D1	6.0		WILWERT Christophe
	1.0	V	BELVISO Nicolas
	0.0	V	BICHLER Tom

Bäerdref

A3	0.0	V	FELTES Carlo (TR-2)
B3	-5.5	U21	APEL Josy
C1	6.0	J	* HURT Anna
	3.5	U21	MEYLENDER Chris
	3.0	J	* HURT Lisa
	0.5		JADE Quentin
	0.0	U21	SCHULZ Luc
	-1.0		POOS Michel

Bäerdref (...)

C2	0.5		BAULISCH Marco
	-2.5	V	NERANCIC Josip
	-3.0	V	BARBOSA Kleber
	-5.0	V	POOS Pierrot
	-7.5	J	HILBERT Rafael
C3	2.5	C	LOUREIRO Adrien
	2.0		SCHROEDER David
	-0.5	V	MEYLENDER Gilles
	-3.5	V	DE OLIVEIRA POCO Jorge
	-7.5		WEILAND Manuel
D1	7.0	J	* VAESSEN-KAYSER Joyce
	6.5	V	* PAULUS Monique
	5.0	C	* GIERES Chiara
	0.0	C	SCHMIT Pol
	0.0	C	ZHU Steven
	-2.0	V	APEL John
	-2.0		* BARBOSA Sara
	-2.0	V	HILBERT Guy
	-2.0	V	* JADE Maryvonne
	-2.0	V	ULVELING Patrick
D2	11.5	J	JADE Jérôme
	7.5	J	MELO Filipe
	3.5	M	MENDES Ruben
	1.5	B	ZHU Yves
	0.0	J	SCHMITZ Pit
D3	8.0	C	SCHMITZ Bob
	3.5	V	HURT Carlo
	1.5	B	AFONSO Joey
	1.5	C	PONTINHA MOURA Brian

Bartreng

A1	0.0	V	RAJCIC Zlatko (TR-2)
A2	0.0		SANTOMAURO Fabio (TR-2)
A3	0.5	V	TUREGARD Magnus
	-6.5		FICKINGER David
	-7.0	V	JUTTEL Jerry
B1	0.0		TIELEMANS Dimitri
	-2.5	V	LUCIEN Nicolas
	-5.5		XU Wenze
B2	4.0	C	TÖRÖK Samuel
	3.0	J	RAUCHS Pit
	0.5	C	GLOD Levi (TR-2)
	0.0	J	KUFFER Tom
	-1.0		D'ANTONIO Georges
	-3.0	V	DEPPNER Damien

Bartreng (...)

B3	7.5	J	BJURSTRÖM Paul (TR-2)
	3.5	V	GROTZ Patrick
	2.0		ENDERS Patrick
	2.0	J	RECKEL Jim
	1.5	V	RAUCHS Claude
	-0.5	V	FEDERSPIEL Fernand
-5.5	V	FRITSCH Gilbert	
-6.5	C	OLINGER Pit	
C1	3.5		ASSELBORN Laurent
	3.5		GERBER Christophe
	3.5	V	SCHMITT Ralf
	3.0		GERBER Yannick
	2.5	V	NERIN Julio
	1.0	V	* FAUTSCH Tessy
	0.0	V	HORNICK Claude
	-1.5	V	HILL Jonathan
	-2.0	V	FEHR Thomas
	-3.0	V	GROTZ Fränk
C2	5.0	B	SARIGIANNIDIS Spyros
	4.5	J	STREITZ Mathieu
	3.0		FRANCK Georges
	2.5		BRIMEYER Felix
	2.0	J	KUFFER Ben
	1.5		KOSTER Luc
	1.0	*	LORANG Maud
	0.0	*	REUTER Danièle
	-2.0	V	GLOD Steve
	-2.0	V	LECLOUX Patrick
	-3.0	V	PEREZ PEREIRA David
	-3.5		CAAS Jérôme
	C3	3.5	C
2.5		C	WONNER Antoine
0.5		V	LECLERCQ Antoine
0.0		V	DEBRA Jos
-0.5		*	FRITSCH Tessy
-2.0			THEIS Joe
-2.5		V	* SCHMIDT Andrea
-3.0			FRITSCH Mike
-6.0		V	METZLER Marc
-7.0			DA COSTA Gaël
-7.0	V	* VILL Amelie	
D1	7.5	V	WEILAND Pierre
	6.0	V	COLCHEN Cédric
	4.0	V	DUHR Gérard
	3.5	J	BESCH Pol
	3.0	M	KLOS Leonard
	2.5	V	* WEBER Odile
	1.5	J	VASSART Louis
	0.0	J	MENGHI Nick
	0.0	M	PUJAL Stanislas
	-1.5	J	MORIS Luc
	-2.0	V	BJURSTRÖM Leif
	-2.0	V	* FAUTSCH Lis

Bartreng (...)

D1	-2.0	C	FEHR David
	-2.0	J	MÖLLER Isak
D2	11.5	C	VOGLER Marc
	8.5	J	SCHILTZ Felix
	6.5		SCHMITZ Steve
	6.5	J	STEFFES Sam
	6.0	J	KLOS Eduard
	4.0	J	VILLALTA Thiméo
	3.5	J	BOULFRAD Basile
	3.5	J	KEMP Felix
	2.0	C	KUHN Lucas
	1.0	C	* REPOSSI Valentina
0.5	J	DE BROUWER Hugo	
0.5	B	SARIGIANNIDIS Anastasios	
0.0	M	MEDERNACH Timo	
0.0	M	STREITZ Nicolas	
D3	9.5	M	* DI MILLO Chloé
	9.5	C	KLOS Hugo
	9.0	M	VIHERLAIHO Hugo
	8.0	M	LIAKAKOS Nikolaos
	7.5	J	CEZARD MANGEL Raphael
	7.5	M	GROTZ Nikla
	7.5	B	WONNER Julien
	5.5	C	BOURG Nicolas
	5.5	M	OLINGER Max
	5.0	C	ZIMMER ROSALES Pablo
	2.0	C	ARBAB Alexander
	2.0	P	ZELIC Ivano
	1.5	P	LE GOFF Arthur
	1.0	M	BODJANSKI Maxandre
	1.0	M	SCHMIT Mathieu
	0.5	C	BEYERS Kobe
	0.5	B	GLOWKA Marcel
0.0	P	AUBERT REISMAN Gabriel	
0.0	B	* BEHM Emma	
0.0	M	* BEHM Hannah	
0.0	P	* BEHM Lena	
0.0	M	BEYERS Lander	
0.0	P	COLCHEN Eloann	
0.0	C	* COLCHEN Iliana	
0.0	M	CUYA David	
0.0	P	DELORME SCHARTZ Noé	
0.0	B	DENZER Alexandre	
0.0	V	DEVILLERS David	
0.0	P	DOS SANTOS Lucas	
0.0	M	DOS SANTOS Tim	
0.0	P	ENDERS Matt	
0.0	P	* FEHR Nora	
0.0	P	KUHN Filip	
0.0	C	* KYSIL Nadiya	
0.0	M	RHODES Daniel	
0.0	M	SABERIN William	
0.0	C	* SCHNEIDER Lou	

Bartreng (...)

D3	0.0	C	SITAR HAFNER Dan
	0.0	J	STEIL FAUCONNET Hugo
	0.0	M	* THILL Catherine
	0.0	M	VLAHEK Grgo

Bech

B3	0.0	V	SCHMIT Claude
	-7.0	V	NOBEL Sacha
C1	4.0		WEIS Daniel
	3.0	V	BOHNENBERGER Gaston
	-5.0	V	BRINCK Dennis
C2	1.5	V	SCHAEFER Claude
	-1.0		WEIDERT Marc
	-2.5	V	BELLWALD Romain
	-2.5	U21	SCHMIT Maurice
	-5.0		THILL Yves
C3	1.5	M	SCHMIT Luca
	0.0	J	SCHMIT Louis
	-2.5	J	* ZEIEN Claire
D1	3.0	J	THILL Leo
	0.0	V	GENGLER Gaston
	-2.0	J	* THILL Mara
	-2.0	V	WEIDES Marc
D3	8.5	M	THILL Nik
	0.0	P	GENGLER Filip
	0.0	C	HURSON Martin

Bech-Maacher

A3	1.0	V	BOUSCHET Claude
B1	4.0		WILTZIUS Alain
	1.5		SCHRAM Jo
	-4.5	V	MULLER Guy
	-5.0	J	MULLER Jo
B2	2.0	U21	GUI Kai Qi
	1.0		HEIN Willy
B3	1.5	V	ROESER Jos
	0.0		SOISSON Claude
	-0.5		GUI Kai Di
C1	-0.5	V	KILL Jean-Paul
C2	7.5	C	MULLER Leo
	2.0		* GLODEN Carole
	-2.0		* HARPES Lynn
	-3.5	U21	RIZKI Marwane
C3	3.0		* COLYN Liz
D1	5.0	C	GUI Kai Yue
	-2.0	J	COLYN Ben
	-2.0	J	* MICHELS Anne
	-2.0	C	MICHELS Pit
D2	4.0	C	COX Jurre
	4.0	C	EICH Gregory
	1.5	C	MANNES Charly

Bech-Maacher (...)

D3	5.5	J	FELLER Pol
	3.0	J	PIA Mathieu
	1.5	B	CZEKUS Balázs
	1.0	M	* SEYLER Lily
	0.5	P	* ZICA Sophie
	0.0	M	* CZEKUS Evelin
	0.0	P	SCHAUL Felix
	0.0	J	STAMMET Mika
	0.0	C	WILTZIUS Charel
	0.0	P	* WILTZIUS Sophie

Beetebuerg-Peppeng

B1	1.5	V	SUNNEN Jean-Paul
	0.5	V	WALDBILLIG Francis
	-3.0	V	CLOOS Steve
B2	6.5		ZUANG Max
	6.0	V	CAROSONE Ernest
	4.5	V	REKAWEK Radoslaw
	0.0		WANDIVINIT Ben
	-5.5	V	THEIS Fränk
	-7.0	V	HAMROUNI Slim
B3	2.5	V	BIREL Michel
	2.0	V	LAURENT Alain
	0.0	V	GRUENEISEN Patrick
	-2.5	V	SCHMITZ Serge
	-3.0	V	SBIRI Mohamed
C1	1.5		CLOOS Patrick
	1.0	V	* BEREND Carine
	1.0		KUNKEL Markus
	-2.5	V	MINELLI Doriano
	-5.0	V	SCHILTZ Paul
	-6.0	V	* SCHINTGEN Liette
C2	7.0	V	LINGENHEIM Marc
	4.0	V	STELMES Norbert
	3.5	V	WEALER Henri
C3	3.0	V	DEYMIÉ Régis
	0.0	C	MULLER Bim
	0.0		ROBINET Claude
	0.0	V	THILMANY Daniel
	0.0		VAN GOIDSENOVEN Jeff
	-0.5	V	FASSIAN Torsten
D1	7.0	V	BEREND Fred
	5.0	C	PIRES LE Simao
	3.0	C	GRUENEISEN Yann
	0.0	J	GONCALVES Dario
	0.0	C	THOMPSON Oliver
	-1.5	J	RUCKERT Pit
	-2.0	J	KINSCH Felix
D2	8.5	C	TABENI Fabio
	6.5	C	TABENI Marco
	1.5	C	REKAWEK Jan

Beetebuerg-Peppeng (...)

D3	6.0	J	MARTINEZ Sacha
	1.5	J	RUCKERT Olivier
	0.0	C	AKSU Sami
	0.0	C	MICHELS Eneas

Berbuerg

A1	0.0		MLADENOVIC Luka (TR-2)
A2	0.0		HABEL Mirko
	0.0		HENKENS David (TR-2)
	0.0	J	SCHOLTES Tom
	0.0		SCHWARZ Michael
	0.0		THILLEN Eric (TR-1)
A3	4.0		ZEIMES Ronny
	1.0		MICHELY Luc
	-5.5		MICHELS Joé
B1	6.5		WINKEL Kevin
	3.0		SCHMIT Jeff
	-1.5	V	ZIMMER Jerry
	-2.0	V	BREDIMUS Marcel
	-7.0		WINKEL Johan
B2	6.0	V	CRELO Paul
	1.5		HOFFMANN Jean-Pierre
	0.5		ESPINOSA José (jr) (TR-2)
	0.5	V	MARQUET Daniel
	0.0	C	THOSS Sam
	-6.5		BRESER Pol
B3	1.5		THILL Alex
	0.0		THILL Ben
	-2.0		SCHONS Laurent
	-6.0	*	SCHOLTES Laurence
C1	1.5	U21	KOSTER Max
	-2.0	V	MRECHES Alain
	-2.0	V	SCHMIT Francis
C2	3.0	V	BRUCHER Mike
	2.5	V	* KAUFFMANN Sandy
	0.0	*	ZIMMER Stéphanie
	-1.5		HAAGEN Mischa
	-6.0		SCHMIT Daniel
C3	6.5	*	SCHMIT Hannah
	6.5	V	SCHOELLEN Marc
	5.5	V	POTHOVEN Edwin
	5.5	M	* SCHUDER MINDEN Jona
	5.0	*	THILL Michelle
	-7.0	V	* SCHONS Liette

Berbuerg (...)

D1	6.0	V	THOSS Steve
	5.5	*	MATHEY Stéphanie
	3.0	*	MATHEY Liss
	1.5	M	BUTTINI Nicolas
	1.5	U21	* MEYERS Mara
	0.0	V	* FEYDER Sandra
	-1.5	V	KRIER Luc
	-2.0	*	MARQUET Alissia
	-2.0	U21	PINTO DINIS Jimmy
D2	7.5	C	STRENG Pit
	6.5	M	KRIER Tim
	4.5	C	PINTO DINIS Tim
	1.0	B	BREDIMUS Max
	1.0	B	* BUTTINI Joëlle
	1.0	M	* TOCKERT Mia
	0.0	M	* THOSS Jil
D3	4.5	B	* BUTTINI Michelle
	2.0	V	STEFFEN Andy
	1.0	V	* HEYMANNS Alexandra
	0.0	B	* BREDIMUS Jana
	0.0	P	BUTTINI Christian
	0.0	P	BUTTINI Laurent
	0.0	B	KAISER Ben
	0.0	B	* OLIVEIRA SINTRA Inês
	0.0	P	* SAKIK Elif Vera
	0.0	C	SAKIK Mehmet Eren
	0.0	P	STEFFEN MARECHAL Leo
	0.0	P	STEFFEN MARECHAL Max
	0.0	B	SZYPROWSKI Dawid
	0.0	B	SZYPROWSKI Rafal
	0.0	*	WEBER Jessica

Biekerech

B1	3.0		SCHMIT Maurice
	-1.5	U21	LEICHTENBERG Benoît
	-2.5		ZELLINGER Eric
B2	1.0		STALTER Pit
	-4.5		ORLANDO Michel
B3	5.5		VESQUE Joel
C1	2.0		REUTER Marc
	1.5		SCHMIT Ben
	0.5	V	KERSCHEN Patrick
	0.0	J	NICLOU Noah
	-6.5	V	BRAUN Jean
	-7.5	*	ORLANDO Jill
C2	-0.5		GRAF Tom
C3	4.0	V	* COLLE Danielle
	2.0	*	GLOESENER Anne
	0.0	J	LANNERS Bob
	-1.5	C	* NICLOU Céлина
	-1.5		WELFRING Mike

Biekerech (...)

D1	3.0	J	*	JANSSEN Hanna
	2.5		*	ALLARD Carine
	2.0	U21	*	TRIERWEILER Anne-Marie
	-2.0	V		JANSSEN Carlo
D2	9.5			HOFFMANN Jeff
	8.0	J	*	MULLER Lynn
	4.0	C	*	LOUTSCH-GIANNICO Nami
	1.0	C		LUX Christophe
	0.5	J	*	MANGEN Léonie
	0.5	M	*	SCHILTZ Sophie
D3	11.5		*	LOUTSCH Caroline
	10.5			CHARLIER David
	9.0	J	*	SIMOES SANTOS Carina
	8.5	B	*	SCHILTZ Laurie
	7.0			WELFRING Gilles
	4.0	M		DOEMER Noah
	1.5	C		BACK FLICK Max
	0.0	V	*	GODART Michèle
	0.0	P		HEMMER Rick
	0.0	M		SOARES MANAIA Gabriel

Biissen

A2	0.0	V		SCHAUS Christian
	A3	1.0	V	KNUTSSON Alf
0.5				SIMON Fabien (TR-1)
B1	2.5	V		OTH Michel
	0.0			KREINS Jean-Paul
	0.0			ROTILI Luca
	-2.5			MAAS Paul
	-2.5			WEBER Laurent (A)
	-6.0	V		BOCK Jean-Marie
B2	0.5	V		WEBER Lucien
	0.0	V		WURTH Claude
	-3.0	V		KREINS Paul
	-5.5	V		SINNER Gast
B3	3.5		*	BARTHELEMY Michèle
	2.0	V		KRIER Tit
	1.0	V		WANTZ Armand
	0.0		*	BRUCHER Tania
	0.0			CORREIA Sven-Jan
	-1.0			REUTER Logan
	-3.0			BRUCHER Marc
	-3.0	V		GEDGEN Arsène
C1	6.0			LEY Sven
	3.5			CHRISTEN Patrick
	0.5	J	*	SCHAUS Yana
	0.0			BECKER Philip
	-1.0			HOMMEL Andreas
	-3.0	V		HEINEN Pierrot

Biissen (...)

C2	5.5	V		SINNER Alex
	0.0			ENGEL Luc
	-0.5	V		SCHAUS Paul
	-2.5	J		HANSEN Sven
	-5.5	V		HAMES Eugène
C3	5.0	V		GUDEN Erny
	0.0	C		HELBECQUE Mathis
	-0.5	J		GENGLER Yann
	-6.5	J		SOUSA RODRIGUES Manuel
D1	2.0			SOUSA RODRIGUES Guilherme
	-2.0	V		WEBER Aloyse
D2	2.0		*	KAP Myriam
	2.0	M		KRAUS Nick
	0.5	C		SEBURGER Christian
	0.0	C		KAISER Lars
D3	8.5	M		HANSEN Yanis
	6.5	M	*	SCHAUS Lily
	1.0	C	*	CRELO Marie
	0.0	M		USELDINGER Théo

Biwer

C2	4.0			CRUCHTER Dominik
	3.5	V		HUSS Patrick
	0.0	V		BETTENDORF Nicolas
	0.0	V		SALDANA Gonzalo
C3	2.5		*	WAGNER Aline
	0.5		*	RECKINGER Tanja
	0.0	V	*	WAGNER Martine
	-0.5	V	*	NILLES Alice
	-6.5			THEIS Kevin
D1	0.0	V		SCHMIT Claude
	-1.5			SCHARF Tobias
	-2.0	V		WEIERS Jean-Claude
D2	6.5			LIES Yann
	4.0	J	*	SCHMIT Lexy
	3.5	C		MAJERUS Marc
	2.5	C		LEHNERS Leander
D3	8.0	B		LEHNERS Ludéric
	0.5	B		BREULET Oscar
	0.0	V		PEZ Marco
	0.0	C		SPRUIT Nicolas

Briddel

A2	0.0			GIRALDO Camilo
	0.0	V		RAISON Jérôme
	0.0	U21		SIRAJ Shayan (TR-2)
A3	4.0	U21		BJURSTRÖM Jacob
	4.0			HOLZ Jannik (A)

Briddel (...)

B1	7.5	ZWANK Jerry
	0.0	BELCHE Eric
	0.0	HEIN Philippe
	0.0	PORNET David
	-2.0	C VIHERLAIHO Leon
B2	0.0	* BERNIS Jill
	-4.5	V BILLOT Christophe
B3	3.0	BOENTGES Lee-Roy
	-1.5	V WAGNER Nico
C1	4.0	J WALIGORA Franciszek
	3.0	V MULLER Jos
	-4.5	V SANDER Matthias
C3	6.5	RÖHLINGER Romain
	3.5	* HOLZ Larissa
	3.0	J SCHILTZ Tun
	0.5	V ANEN Mike
	-4.0	V WALIGORA Jaroslaw
	-5.5	BJURSTRÖM Philipp
D1	3.5	J NONKOVIC Filip
	3.0	* BELCHE Véronique
	-2.0	V FRIES René
D2	2.5	J * WETZ Ana
D3	6.5	J SANTINI Ettore
	4.5	M RODRIGUES Pierre
	4.5	V VAN DER WINDT Johan
	3.0	C WALIGORA Michal
	0.0	V BELCHE Claude
	0.0	C OFFNER Tristan
	0.0	M SZATMARI András
	0.0	J SZATMARI Sebestyén

Buerqlënster

B2	0.5	KHANZODE Aditya (TR-2)
B3	0.0	V VOGEL Christian (TR-2)
C1	6.5	POMMERELL Rick
	4.5	FRISCH Philippe
	2.5	U21 KLAESS Tom
	1.0	V KUS Maciej
	1.0	V NEVES TOMAZ Claudio
	-2.5	* NIMAX Sophie
	-7.5	U21 REUTER Paul
C2	7.5	J WEHLES Bob
	-2.0	* NIMAX Claire
C3	6.5	V PENOY Christian
	0.5	V POMMERELL Serge
D1	3.0	V WEILER Jacques
	0.0	U21 * FILBIG Christine
	0.0	V * MULLER Nicole
	-1.5	U21 * KLAASSEN Eline
	-2.0	* KLAESS Julie

Buerqlënster (...)

D2	9.0	* FROST Lynn
	7.5	B KLAESS Ben
	4.5	C THIELEN Kevin
	4.0	U21 * SCHAEFFER Lynn
	1.0	M PENOY Lucas
	0.0	V HUBERT Marc
D3	8.0	M HUBERT Lancelot
	6.0	J CHOROSZ Yan
	6.0	M NILLES Noan
	4.0	C * PENOY Chloé
	3.5	B HUBERT Ulysse
	3.5	V OBERWEIS Paul
	2.0	M BOSSI Lucas
	1.5	B BOSSI Célian
	1.5	B * PSAILA Jeanne
	1.0	P NILLES Eliot
	0.5	M OBERWEIS Jamie
	0.0	C * WAMBACH Sophie

Cado Lampertsbiërg

A3	0.5	SCHAEFER Gilles
	-1.5	MEDRIK Milos
	-3.0	MULLER Charles
B1	1.0	V HOSS Maxime
	0.0	V WELTER André
B2	4.5	V WIESE Gabor
	3.5	FLESCH Mike
	2.5	V BIMMERMANN Luc
B3	1.5	V WEBER Véron
C1	1.0	V LANDRESSE Gaston
	0.5	NG Yu Ming
C2	3.0	V PATZ Martin
C3	7.0	V MATOS TORRES Pedro
	0.0	V BRAUN Alain
	0.0	V MOUSEL Aly
	0.0	V WAGNER Luc
	-0.5	V BODEN Jean-Marie
	-0.5	J SCHARTZ Théodore
	-3.5	J STRAINCHAMPS Valérien
	-4.0	V SOUILLARD Bernard
D1	0.5	M SORTIKOS Phivos
	-0.5	J * MOLAKAVA Ina
	-1.0	* FRANCOIS Aurélie
	-2.0	J STRAINCHAMPS Estébane
D2	0.0	V * LECLERC Christiane

Cado Lampertsbiërg (...)

D3	10.5	C	GROSS Raphael
	8.0	B	BRAESCH Noah
	3.5	J	FEYEREISEN Jim
	0.5	*	GRÜN Lynn
	0.5	C	JECK David
	0.0	C	GREIS Nils
	0.0	M	KOSTOHRYZ Loïc
	0.0	M	PANG Youqian
	0.0		PONTIDA Johann
	0.0	P	STEINMETZER Jeff
	0.0	B	TISSERAND Axel
	0.0	B	WEBER Austin

Diddeleeng

A1	0.0		LEGUJUSTIN Enzo (TR-2)
	0.0	V	YANG Min
A2	0.0	*	DE NUTTE Sarah (TR-2)
	0.0		MICHELY Gilles
	0.0	V	MOSTAFA Mohamed (TR-2)
	0.0		MÜLLER Dennis (TR-1)
A3	4.0		HUBERTY Dennis
	4.0		VUJIC Marko (TR-2)
	3.5	U21	STEPHANY Noah
	3.5	V	TEGLAS Peter
	2.5		KOBAYASHI Yohtaro (TR-1)
	0.0	U21	JASAROVIC Alan
	0.0		PASTANT Arthur (TR-3)
	0.0	J	STEPHANY Loris
	-1.5		ORISKOVIC Branko (TR-2)
	-6.0	J	TAVARES Ricardo
B1	5.5		AREND Loris
	5.5	V	DIVO Marvin
	-0.5		ESTEVEZ DE OLIVEIRA Julian
	-1.0	V	GOETZINGER Steve
B2	2.0	U21	SCHREINER Bob
	0.5	C	ATHÉ Naël
	-0.5	V	WILMES Roy
	-1.0	*	BRIMAIRE Jil
	-1.5	U21	JORNE Thomas (TR-1)
	-6.0	*	REIMEN Jil
B3	2.5	C	WILMES Brix
	0.0	V	* DANIEL Veronika
	0.0	U21	FRICANO Luca (TR-2)
	-0.5	V	HANSEN Patrick (TR-1)
	-0.5	J	SRODKA Wojtek
	-3.0	V	KLEIN-FRIEDRICH Gregory
C1	6.5	U21	KUCHARCZYK Alex
	5.0	V	KOEHLER Luc
	4.5	V	CATTAZZO Andy
	0.0	U21	NOVCIC Filip
	-6.0	V	BIANCHY Cyrille
	-7.5	*	STEFFEN Noémie

Diddeleeng (...)

C2	0.5	M	NETO CACAO Jay
	-2.0	V	* CONSDORF Claude
	-2.5	V	BIANCHY Narcisse
C3	1.5		CLAREMBEAU Pierre
	0.5		AGOSTINI Yannick
	0.5	M	* MAGNIEN Capucine
	0.5	C	* WILMES Collien
	-0.5	*	THOMA Carole
	-1.0	V	KREIENBUEHL Lucien
D1	6.0	B	* HANSEN Finja
	3.5	U21	PALLUCCA Lenny
	2.0	B	ATHÉ Noah
	1.5	C	SPECK Yoann
	0.0	C	BRUNAMONTI Lenny
	0.0	C	CORREIA Gabriel
	0.0	J	SEHIC Ajdin
	0.0	M	SILVESTRE Marcel
	0.0	V	THOUVENIN Benoit
	-2.0	V	* STEFFEN Sonja
D2	10.5	B	* CATTAZZO Nora
	10.5	C	VANDEN EYNDE Florian
	4.5	J	DUHR Charel
	2.5	U21	PATER Nico
	1.0	M	VANDEN EYNDE Quentin
	0.5	P	JAEGER Emil
	0.0	V	ATHÉ Philippe
D3	11.5	P	HANSEN Tim
	10.0	M	WEBER Joé
	9.5	M	SANTANTONI Tiago
	6.0	B	* COSNIER Eva
	4.5	M	VEREBELYI Lorant
	3.0	P	SANTANTONI Kenzo
	0.0	P	* COSNIER Lina
	0.0	*	DELFELE Corinne
	0.0	P	* FISCHBACH Aurélie
	0.0	P	FISCHBACH Julien
	0.0	P	* GENCO Emma
	0.0	B	GENCO Leo
	0.0	P	GIRSCH Mathis
	0.0	P	* HUMBERT Claire
	0.0		HUMBERT Joël
	0.0	P	* JAEGER Sophie
	0.0	P	* KOEHLER Emma
	0.0	B	* KOEHLER Lisa
	0.0	P	KOEHLER Tom
	0.0	M	LOPES BENTO Noah
	0.0	P	MOOS-GANZINI Jesse
	0.0	B	PAUL-PAULY Leo
	0.0	P	* PEIFFER Yana
	0.0	C	SPADA Giacomo
	0.0	M	* STREFF Lena
	0.0	B	VEREBELYI Janos

Eiter-Waldbriedemes

A1	0.0	FERNAND Mickaël
A2	0.0	BESOZZI Thibaut
	0.0	DADECHIN Evgheni
	0.0	V * NEMES Olga (A)
A3	4.0	V WANIN Ludovic
	2.5	V WINTERSDORFF Daniel
	1.5	U21 COLLE Tom (TR-1)
	-1.5	HOUDREMONT Jeff
	-2.0	WEIS Joey
B1	4.0	V LIN Hong Wei
	2.5	V MOES Jeff
	-0.5	V LOUIS Jean-Marie (TR-4)
	-1.5	WOLTER Krispin
B2	3.5	OMS Thierry
	0.0	V ADELAKUN Stanley
	-0.5	SCHUMACHER Fabrice
	-6.0	NITTLER Michel (TR-1)
B3	3.5	LOMBARDI Pol
	2.0	V LAUER Pit
	-0.5	* OMS Mara
	-2.5	V ZIMMER Thierry
	-3.0	* LOMBARDI Vanessa (A)
	-3.5	V REUTER Patrick
C1	6.0	V JUSTE Frédéric
	3.0	V BRANCALEONI Pierre
	3.0	V MAHR André
	3.0	V SAUBER Marc
	-2.5	LEHNERTZ Jérôme
	-4.0	MALLER Steve
	-5.5	V GODART Gilbert
C2	-1.5	V RAPP Roger
	-2.5	V DOERFEL Jeannot
C3	0.5	J VANMECHELEN Tom
	0.0	U21 * KENT Jordan
D1	-2.0	J * CAYE Yana
D2	3.0	M MANZELLA VAN RIJSWIJCK Max
	2.5	C WILMES Jo
D3	9.0	V OMS Christian
	7.0	M XIROUCHAKIS Damian
	5.0	M TOULOTTE Théo
	3.5	J CUBRILO Noa
	2.5	M TRAPPLER Theo
	2.0	M EL BASRI Jaden
	0.5	M SCHUMACHER Andy
	0.0	J CABEL Swann

EII

A3	-3.0	V GOEDERT Steve
	-3.0	STAUDT Yannick
B1	4.5	SCHMOL Steve
	-1.0	V NOTHUM Mario
	-5.5	V EVEN Alain

EII (...)

B2	3.5	V EVEN Georges
	2.0	SCHROEDER Chris
	-1.0	DE BRUIYN Philip
	-2.0	V GOEDERT Arsène
B3	2.0	J MAQUET Antonin
	1.0	V FUSENIG Gilles
	-1.0	V HANTEN Marcel
	-7.5	V FABER Camille
C1	-1.5	V EVEN Albert
	-6.0	GEREKE Steve
	-6.5	V RASQUE Marc
C2	4.0	V * EVEN Simone
	4.0	STAUDT Xavier
	1.0	V REISER Guy
	-2.5	V NOTHUM Joseph
	-4.0	V SCHREIBER Romain
	-7.0	V RIES Robert
C3	2.0	* HEMMER Sonia
	-1.0	V MULLER Eugène
	-1.0	* SCHMOL Sheila
	-7.0	COLJON Cédric
D1	7.0	J EVEN Luc
	4.5	V MAQUET Alain
	3.0	V WEBER Romain
	0.0	B COLLE Chris
	-0.5	V EVEN Marc
	-1.0	J * EVEN Océane
	-2.0	V BRAGARD Joël
	-2.0	J BRAGARD Lee
	-2.0	U21 EVEN Gilles
	-2.0	J RECKINGER Michel
	-2.0	SCHREIBER Tom
D2	11.0	B GOEDERT Mattis
	3.5	C WEBER Louis
	2.5	B KASEL RAVANELLI Matheo
	1.0	C WAMPACH Luca
	0.5	M EIFFES-SCHAUS Lex
	0.0	M DINEV Boris
	0.0	J * EVEN Manon
	0.0	B TEIXEIRA Leandro
	0.0	B WEIS Mika
D3	9.5	M STREVELER Max
	7.5	B * FABER Laura
	6.5	P WEIS Luka
	4.5	C * EVEN Jackie
	4.5	B * HOOGENHOUT Letizia
	4.5	B * JOSEPH Vicky
	4.0	B * DINEV Elena
	0.0	B GLESENER Eric
	0.0	P GOEDERT Noé
	0.0	P JOSEPH Andy
	0.0	C * MAQUET Emilie
	0.0	M PAQUET Tim

Eil (...)**D3** 0.0 J * WANTZ Lena**Elwen**

B1 -1.5 V SCHAACK Luc
-2.5 U21 HEINEN Harry

B2 -2.5 OLY Tom
-4.0 KOLODZIEJ David
-6.0 KOHNEN Emil

B3 2.0 V ZOENEN Patrick
-1.5 GAUL Tom
-3.5 * JACOBS Lynn

C1 3.5 V MOREIRA Antoine
2.0 V SCHMITZ Wilfried
0.0 SCHAACK Yves
-0.5 DAUTREMONT Laurent
-1.0 V GOFFINET Vincent
-1.0 V HEYDEN Guy
-2.0 KAILS Yves
-3.0 V STEPHANY Tom

C2 6.5 V DIAS Manuel
0.0 V SCHMITZ Michel
-1.0 V HABSCHIED Fernand
-2.5 MUTSCH Sam
-3.5 STREITZ Gilles

C3 5.5 V BACK Marco
4.5 PINAS Yann
2.5 V MUTSCH Jean
2.5 SALENTINY Tom
-1.5 V RAMOS Joaquim
-2.0 RAMOS Philippe
-6.5 V HEBERTZ Patrick

D1 2.5 U21 RAMOS DE JESUS Ricardo
-0.5 REINERS Jos

D3 5.5 C DIAS MONTEIRO Luca

Ensber-Heischent

B3 -1.0 V EVERAD Romain
-1.5 V NANQUETTE Steve

C1 -1.0 V WOLTER Jeannot
-3.0 V WELTER Frank

C2 2.5 * MOECHER Nancy
1.5 MERTENS Serge
0.0 V HENDEL Yves
-6.0 V SINNER Fernand

C3 2.0 V HERMES Luc
-4.0 V FUSENIG Arnaud

D1 6.0 * BORMANN Anne
-1.0 V WAGNER Edmond

D2 4.5 V KOENIG Charles

D3 8.5 V STOFFELS Marc
0.0 WOLFF Benoît

Esch Abol

A1 0.0 AMIRI NIA Soroosh (TR-2)

A2 0.0 HEIN Thibault (TR-1)
0.0 JOANNÈS Olivier (TR-2)
0.0 KEMPFER Vincent

A3 4.0 J BARABAN Roman (TR-1)
0.0 HEISER Guillaume
0.0 SCUTO Matteo
-7.5 IEU Réthy

B1 3.0 POLAR Ricardo (TR-1)
1.0 V HIPPI Jean-Luc
0.0 V GONCALVES Michel

B2 7.0 MICUCCI Franco
3.5 ADAM Remi (TR-1)
1.0 * ROBACH Marilyne (TR-1)
0.0 PLIER Jean-Claude
-0.5 V MARTINUZZI Fabio
-3.5 V KOHL Laurent
-7.5 V MIJI Ernest

B3 2.5 V LEONARDIS Benoît (TR-4)
2.0 V SAVIANO Sabato
1.5 V GOERGEN Bertrand
0.5 V RICOTE Eric
-0.5 V ORVILLE Denis
-1.0 V LEFFLOT Sébastien
-7.0 V MATARAZZO Jean-Marie

C1 4.0 PENNING Paul
2.5 PLIER Romain
1.5 J MEYSEMBOURG Frank
1.5 MUSSET Pierrick
0.0 V CORNET Cédric
0.0 PETER Gaëtan
0.0 V SCHOUX Patrick

C2 -1.5 WAGNER Maurice

C3 6.5 PEREIRA Sandro
1.5 V ISLAMAJ Florian
0.5 V MARSOL Laurent
-1.5 V KOHNEN Christian

D1 0.0 GONCHAROV Victor

D2 3.5 PICO Carlos

D3 1.5 V NGUYEN Duy Cu
1.0 M NGUYEN Duy Bao Chau
0.0 C ADROVIC Viidan
0.0 C AYEAH Mitt Romney
0.0 C AYEAH Sweeney Pearl
0.0 C BOUADI Mohammed-Eyoub
0.0 J DA CUNHA COELHO Tiago Mig
0.0 C FONTEP Ralph
0.0 C HENGEN Mika
0.0 MAI Xuân Phú

Esch Abol (...)

D3	0.0	M	*	ORLANDI Michelle
	0.0	M		PALUMBO Davide
	0.0			PIRES MARQUES Moisés
	0.0	M	*	STEICHEN Claire
	0.0			TRAN Duc Dung
	0.0		*	VALKUNAITE Egle
	0.0	J		VIDEIRA Guilherme

Ettelbréck

A1	0.0			OLTEANU Dragos (A)
A2	0.0	V		REILAND Hervé (TR-2)
A3	3.5	V		DANIELSSON Tommy
	3.0	V		DIJOU Stéphane
	0.0			HANSEN Sven
	0.0			KINTZELE Laurent
B1	5.0	J	*	KIEFFER Dominique (TR-2)
	0.0			REISDORF Adrien
	-3.0	V		KREMER Marc
	-6.5	J	*	NI Xiao Jing
B2	1.0	V		FANDEL Pascal
	-2.0	V		KAISER Jim
	-4.5			LIN Willy
B3	4.5	C		DIJOU Cédric
	1.0			MERCATORIS Luc
C1	7.5			LIU Henri
	1.5	V		SCHWARZ Oliver
	1.0	U21		KAISER Max
	-1.5	U21		WAGENER Kevin
	-5.0			NI Cheng Hao
C2	0.0			DURRER Philippe
	0.0	V		SCHROEDER Francis
C3	3.5	U21		MERCATORIS Jo
	3.0	U21		RASQUI Luca
	2.0	J		RASQUI Pit
	1.0	C		CAJIC Meris
	1.0	V		REDING Michel
	0.0		*	KUFFER Aline
	-2.0	U21		GUDGEON Noah
	-7.0	V		DIJOU Daniel
D1	5.5	C		KNOCH Mil
	1.0	J		CAROUX Valentin
D2	6.0	J		GUDGEON Aubrey
	6.0	J		LOPES VINHAS Kevin
	0.0	V	*	PATER Nancy
D3	11.5	J		ENTENICH Luca
	11.5	C		ENTENICH Noah
	5.5	M		KNOCH Lou
	0.0	M		LIVNJAK Davud

Feelen

B2	-6.0			MAJERUS Ben
C1	7.0			MAJERUS Pol
C2	0.0			NOVALIC Deni
	-0.5			KNOPS Michel
	-0.5	V		LEWECK Pascal
D1	5.5			NOESEN Frank
	-1.5	V		KNOPS Daniel
D3	1.5	V		MAJERUS Théo
	0.0	M	*	NELISSEN Isabelle

Féngeg

A2	0.0	V		MEHMEDOVIC Muhamed
B1	-4.5	V		THORN Christian
B2	-0.5			DI CINO Luca
	-1.0	J		KIRSCH Charel
	-1.5	V		THORN Alain
B3	5.5	V		THORN Jeannot
	2.5	U21		KIRSCH Christian
	0.5	V		DI CINO Jean-Marie
	-1.0	V		GOFFINET Pierre
	-1.0			LEONARDIS Benjamin
	-2.0			KARDJOE-WAGHIE Jonathan
	-4.0			ALLOIN Clément
	-6.0	V		BERG Léon
C1	7.0	V		KIRSCH Georges
	5.0			KOVACEVIC Benjamin
	3.0			DA SILVA OLIVEIRA Kevin
	1.5			MUSIC Sanel
	-2.5			MAJERUS Max
	-2.5			STEINMETZ Gilles
	-4.5	V		SCHOLLER Guy
	-5.0	V		DRUI Pascal
	-6.5			SCHMITZ Philippe
C2	3.5	V		GOERES Romain
	2.0			KUFFER Sam
	1.5	V		FREYLINGER Gérard
	0.0	V		FABER Patrick
	0.0			KARDJOE Guillaume
	-0.5			OLINGER Marc
	-0.5			SEYLER Damien
	-2.5	V		DRUI Paul
	-3.0	V		SCHMITZ Jean-Jacques
	-5.0	V		ZOTTO Laurent
C3	6.5	V		SCHMITZ Jean-Paul
	2.5	V		GIRA Georges
	0.0	V		HIRTZ Albert
	-5.0			PAUL Kim

Féngeg (...)

D1	2.5	M	THORN Julien
	2.0	V	* HERRMANN Monique
	2.0	V	* VAN LIESHOUT Liette
	1.5	J	LUX David
	1.0		OLINGER Jacques
	0.5	C	* THORN Elena
	-1.0		* NEY Angie
	-2.0	V	BISDORFF John
	-2.0		* DECKER Elisabeth
	-2.0	V	* KRUMMES Sheila
	-2.0	V	* MAJERUS Yolande
	-2.0	V	SCHOLLER Léon
D2	4.5	V	* ELSER Christiane
	4.0		MARIANI Anthony
	2.5		PASSAU Daniel
	0.0		* VAN LIESHOUT Jill
D3	6.5	M	* MACHADO DA SILVA Ines
	0.0	M	HAUPERT Gilles
	0.0	P	* KAUTHEN Emilie
	0.0	P	MACHADO DA SILVA Bruno
	0.0	P	REITER Max

Fluessweiler

A2	0.0	V	HORSHKOV Stanislav
A3	4.0		MERTES Kevin
	0.0		HORSHKOV Oleg
B1	0.0	V	WINTERSDORFF Jean-Marc
B2	-1.5	V	RIES Charles
	-6.0	V	RIES Marco
B3	6.5	V	GLESENER Ralph
	4.5	V	SCHMIT Norby
	2.0	V	* SCHAUS Romaine
	-1.0	V	BERG Paul
	-2.0	J	* GRÜN Chloé
	-3.0	V	GRÜN John
	-5.0	V	GONDRINGER Marc
	-6.0	V	WINTERSDORFF Mike
C1	2.0	V	PEREIRA Paulo
	1.0	J	SCHMIT Kim
	1.0	V	STEFFES Edy
	0.0	V	MEYERS François
	0.0	V	WINTERSDORFF Patrick
	-0.5		BRESER Claude
	-2.5	V	DAX Dan
	-4.5	V	MANGERS Alain
C2	3.0	V	GRIES Roger
	2.0		GLESENER Luca
	-1.0	V	SCHMIT Camille
	-1.0	U21	WEISGERBER Eric
	-4.0	V	BECKIUS Raymond

Fluessweiler (...)

C3	3.0		IRTHUM Pit
	1.0	V	LEY Fernand
	1.0	V	LORRANG Roger
	-0.5	V	WEIRICH Théo
	-2.5	V	GLESENER Frank
	-2.5	V	WEIRICH Romain
	-4.5		* BRESER Anja
D1	6.5		* GLESENER Chiara
	6.5	V	HIENCKES Guy
	5.0	V	GLESENER Lucien
	0.5		ALYOUNES Ibrahim
	0.0	C	CHEN Ylair
	-2.0		* BRESER Nadine
	-2.0	C	* WINTERSDORFF Thanou
D2	1.0	J	* GULLSTRAND Anna
	0.0		SCHONS Nicolas
D3	7.5	M	GABURRI Mattia
	4.0	J	GARCIA Fabio
	3.5	C	MOTA PINHEIRO André
	1.5	P	* ALYOUNES Sham
	0.5	P	* ALYOUNES Joudy
	0.0	V	AKERS Andris
	0.0	V	IRTHUM Paul

Fréiseng

B3	-5.5		ZEBROWSKY Julien
C1	5.5	V	BAUM Michel
	2.5	V	ANEN Guy
	-3.5	V	GEND Alain
	-5.5	V	THILL Serge
C2	6.5	V	ANCILLON Guy
	3.5		HEUERTZ Tom
	-6.0	V	ZEBROWSKI Georges
C3	2.0	V	HEUERTZ Carlo
	1.5		RUSCITTI Bob
	0.0	V	SEIWERATH Romain
D1	-2.0	V	SILVERIO Mario
	-2.0	V	TUCCI Antonio
D2	2.0	V	SCHNEIDER Francis
	0.0	V	ZILKIC Nermin
D3	3.5	V	PINTO Sergio
	0.0	V	HOFFMANN Steve

Gilsdref-Veinen

B2	2.0	V	SCHEIDWEILER Pit
	-1.0	V	BAULER Fränk
	-7.0	V	ELCHEROTH Paul
B3	3.0	V	VAN ZELST Ronald
	0.5	V	GREISCH Lucien
	-2.0	V	VAESSEN Peter
	-2.5	V	NEPPER Frank
	-3.0	V	HEIRENS Romain
C1	5.5		THILLEN Paul
	0.0	*	MICHELS Maryse
	-2.0	V	KRIES Pol
	-3.0	J	AUST Philippe
	-5.0	V	BARBANGELO Marc
C2	3.0	V	MEURISSE Jean-Benoit
	0.0	V	THIELEN Rudy
	-1.0	V	ZEIMES Marcel
	-1.5		FALTZ Jean-Paul
C3	3.0	V	THILLEN Frank
	2.0		KRIES Tim
	-0.5		JOLY Luc
D1	7.0	J	STELAND Ethan
	1.5	J	DESBORDES Julien
	-2.0		AUST Yannick
	-2.0	J *	BALIJA Ayla
	-2.0	J	HOFFMANN Noé
D2	1.5	U21	SCHMITZ Vic

Gréiwemaacher

B1	5.0		LOLAICO Luciano
B2	0.5		LIPPERT Marc
	0.5	V	PUSCH Oliver (TR-1)
	0.0		HONNEF Andreas (TR-1)
B3	2.5	V	BECKER Alfred
	-2.0	V	HORTSCH Ronny
C1	5.0		SANTOMAURO Giuseppe
	4.5	J	HORTSCH Cobe
	0.5		SCHMIT Max
	-3.5		DELLERE Michel
	-3.5		HAAS Max
C2	1.0	V	GELHAUSEN Georges
	1.0	V *	STEGLICH Denise
	0.0	U21	HAAS Léo
	0.0	V	MICHELY Patrick
D1	7.5	V	HAAS Patrick
	4.0	*	SCHULZ Cindy
	2.0	V	BRAUN Bernard
	0.0	V	SCHULZ Winfried
	-2.0		HOFFMANN Yannick
D2	11.5		FEDERSPIEL Julien
	0.5	C *	SVOBODOVÁ Kamila
	0.0	*	KIMMEL Jil

Gréiwemaacher (...)

D3	5.5	J	CONSTANT Philippe
	2.5	U21	SVOBODA Vlastimil
	1.0	M	ALAMO GOMEZ Miguel
	1.0	C	HORTSCH Leo
	0.5	J	CONSTANT Guillaume
	0.0	M	FERREIRA Dmytrii
	0.0	C	KLEIN-WEBER Christopher
	0.0	J *	KÖHL Lea
	0.0	B	MENTGEN Mill
	0.0	P *	SCHMIT Lou
	0.0	B *	SVOBODOVA Jana

Groussbus-Mäerzeg

B1	-3.5		FLAMMANG Ben
B3	-0.5	V	WITTERS Patrick
	-5.5	V	BESCH Marc
C1	2.5	V	LIU Hong Nian
	1.0	*	KASS Martine
	1.0		RICK Jeff
	0.0	V	MATHIEU Jean-Paul
	-1.0	V	FRIEDL Christian
	-5.5	V	CLEMENTE Antonio
C2	6.5	V	RICK Josy
	3.5	V	HILBERT Jean-Paul
	1.5	V	BALTES Guy
	1.5		WILTGEN Joe
	0.0	V	RENOLLEAU Jean-Christophe
	-0.5	V	SCHREIBER Romain
C3	2.5		FREYMANN Alain
	-1.0	V *	KEMP Nicole
	-2.5	*	KASS Tania
	-5.5	*	STEICHEN Anne
D1	5.5	V	FLAMMANG Edmond
	5.0		PICK Sascha
	5.0	*	STEICHEN Jil
	1.0	J *	WEILER Dana
	-2.0	*	PLETSCHETTE Karin
D2	3.5	V	GLESENER Claude
	3.0	V *	KRAEUSEL Simone
	1.5	C	MEYER Milo
D3	9.0	B	MEYER Matteo
	3.0	B	GHIRELLI Alessio
	0.0	C *	ERMACOV Sofia
	0.0		KARTHEISER Gilles
	0.0	B	MULLER Fynn
	0.0	M	MULLER Tina
	0.0	B *	STEICHEN Liz

Habscht

B2	-4.0	V	BINTZ René
B3	6.0		KARTHEISER Michel
C1	6.0	V	BINTZ Henri
	4.5	V	BOULANGER Michel
	1.0	V	FABER Jeannot
	-3.5		BOULANGER Ben
C2	5.5	V	BINTZ Jean
C3	5.0	V	BACKES Alphonse
	-2.0		BINTZ Alex
	-4.0	V	KARTHEISER Roger
D1	0.0		FELTUS Edy
	-1.5		SCHMITZ Willy
D3	0.5	*	BINTZ Sophie-Marie

Helleng

B3	4.0	V	METZLER Steve
	2.5		BADEN Max
C1	5.0	V	MEYER Luc
	2.0	V	BRITTNACHER Jürgen
	1.0		DAHLEM Marc
C2	0.5	*	KASS Liz
	0.0	*	FELTGEN Manon
	-1.0	V	GILLES Fernand
C3	3.5	V	BELHOMME Patricia
	1.5	*	DEGREEF Jill
	1.5	V	HOLTZEM Laurent
	1.0	V	FLIES Arthur
	-1.0	J	HOLTZEM Tom
	-2.0	V	* HANSEN Sandy
	-3.5	V	* FLIES Isabelle
	-3.5	*	* THEIS Carole
D1	1.0	V	VAN MARIS Patrick
	0.5	J	THILL Fabrice
	-0.5		MARNACH Aly
	-1.0	J	DE FARIA Yvan
	-1.5	V	SCHUMANN Marco
	-2.0	V	* FATTEBENE Sandra
	-2.0	J	FEITZ Tom
	-2.0	V	FLIES Marc
	-2.0	*	* THEIS Lynn
D2	0.0	M	CITTON Côme

Helleng (...)

D3	6.5	B	BADEN Eliah
	3.0	J	KRÜGER Yannis
	2.5	B	LAPLUME Louis
	1.5	P	* BADEN Lily
	1.5	C	* THILL Fiona
	1.0	V	DEGREEF Henri
	1.0	B	* MULLER Soline
	0.5	P	* BADEN Claire
	0.0	M	* DEBRAS Giulia
	0.0	P	* ISEKIN Melissa
	0.0	P	* MULLER Juliane
	0.0	B	MULLER Max
	0.0	J	SUGLIA Damiano
	0.0	C	* ZAIER Loren

Houschent

C2	-1.0	V	SCHMIT Victor
C3	3.5	V	THULL Fernand
	-2.0	V	WAGENER Paul
D1	-2.0	V	MANGEN Robert
	-2.0	V	TELEN Roger
D2	8.5		WAGENER Michel

Housen

B1	-2.0	V	HEILES John
	-3.5	V	SCHUSTER Alain
B2	1.0		RIPP Laurent
	0.5		PEFFER Ben
	-1.0	V	DA SILVA Roberto
	-3.5	V	SCHANK Luc
B3	6.5	V	EICHER Nico
	5.5	V	KIWITT Serge
	5.0	V	SCHANK Laurent
	1.5		LEUSCHEN Luca
	1.5		MAQUIL Daniel
	0.0	V	BARTHOLME Patrick
	0.0	V	PLETSCHETTE Tom
C1	0.5		BARRE Jeff
	0.0	V	SCHANCK Jean-Marie
C2	3.5		PEFFER Marc
	1.5	V	MAQUIL Christian
	-7.5	*	* BAUSTERT Anne
C3	4.0	*	* HAMEN Vicky
	3.5	V	KASEL Pascal
	2.5	U21	BARTHOLME Joé
	0.0	*	* KIRSCH Marina
	-1.5		OLSEM Marc

Housen (...)

D1	6.0	V	KELZIA Mahmoud
	5.0	J	FLAMMANG Tom
	5.0	J	* SCHARFENBERGER Lynn
	1.0	J	KASEL Kevin
	1.0	M	THOMMES Max
	0.5	U21	STORN Jo�
	0.0	J	SCHULLER Joe
	-1.0	J	SCHANK Pit
	-1.0	V	SCHULLER Alain
D2	11.5	M	HELLENBRAND Sebastian
	2.0	B	HEILES Erik
	1.0	J	BOURGGRAFF Max
	0.5	M	NOSBUSCH Ben
	0.0		JUNG Metty
	0.0	J	LEONARDY Marc
D3	6.5	V	THOMMES Lucien
	5.5	B	* KIRSCH Charlyn
	5.5	B	LUTGEN Erny
	2.5	B	ZEH Fynn
	1.5	M	* RUMELHART-SABESE Freya
	0.0	V	BOURGGRAFF Frank
	0.0	V	DE CEULAER Jo�l
	0.0	P	* FRISCH No�mie
	0.0	P	HOFFMANN Dave
	0.0	J	* KELZIA Taima
	0.0		* KLEIN Nathalie
	0.0	V	LUTGEN G�rard
	0.0	B	* PAULY WIRTZ Summer Love Joy
	0.0	C	SCHANK Vic

Houwald

A1	0.0		KOLDAS Tomas (TR-2)
A2	0.0		BALABAN Ademir
	0.0		DIELISSEN Marc
	0.0		GONDERINGER Eric
	0.0		WANG Xu
	0.0		XIA Cheng
A3	4.0		* MEYER Sarah
	4.0	J	MIKALOUSKAS Karolis
	3.5		BELLAOUI Ben
	3.5	V	MARKOVSKI Ian
	2.5	J	ST�RMER Julien
	0.0		POLFER Philippe
	-3.5		CAMERLYNCK Alexandre
	-4.0		SCHREIBER Frank
	-4.5		* CAMERLYNCK Chiara
	-5.5	C	MIKALOUSKAS Povilas

Houwald (...)

B1	7.0	V	HUANG Yu Jun
	4.0		BELLAOUI Sam
	4.0		BIANCHI Romain
	0.5		ZEIMET Ralph
	0.0	V	DIELISSEN Henri
	0.0		LENERT St�phane (A)
	-1.0	V	SUSI Margus (TR-2)
	-2.5		* MEZZAPESA Lorella
	-4.0	V	SZARZYNSKI Krzysztof
B2	1.5		BROUSCHERT L�andro
	1.0		RASTODER Nermin
	-1.0	V	MIKALOUSKAS Valdas
	-1.0		SCHAMBOURG Jo�
	-1.5	V	PEYER Roby
B3	-1.0	J	* BAHTOVIC Maysa
C1	6.5	C	GAVOTTI Emanuele
	0.0	V	* ADAM Iulija
	0.0	V	CHOU RIVERO Rolando
C2	6.5	V	AHMED Raad
	4.0	M	REISEN Vasco
	2.0	V	GORAJSKI Rafal
	0.5	B	SZARZYNSKI Michel
	-0.5	J	DRAGOVIC Aleksandar
	-1.0		* BROUSCHERT Aur�lie
C3	7.5	J	DENAUW L�o
	3.5	V	PUJADAS Jean-Christophe
	3.0	V	* SOK Bovy
	2.0		CORNEJO Oscar
	0.5	V	SPRENGER Roeland
	0.0	C	KRUTEN Romain
	-1.5	J	* TEIXEIRA MAIA M�lanie
	-2.0	V	BECHOUX Pascal
D1	5.5	C	* DUGU� Manon
	4.5	C	PICKART Lo�c
	4.0		CIUBOTARIU Claudiu-Alexandru
	2.5		MEHANY Mohamed
	0.0	V	* BAHTOVIC Anesa
	0.0	J	FREULET Louis
	0.0	M	MELNIKOV Denys
	0.0	V	MIJATOVIC Mladen
	0.0	V	NEKRASOV Sergey
	-1.5	J	DAMARDJI Teymour
	-2.0	C	HADJIPANTELEEVA Noam

Houwald (...)

D2	4.5	V	DENAUW Audrey	
	4.5		KOCATURK Anil	
	4.0	C	BECHOUX Francesco	
	3.5	M	VASS Barnabas	
	2.0	M	* MARKOVSKI Alizée	
	0.5	M	BERNECOLI Gaspard	
	0.0	M	FREULET Jean	
	0.0	V	MA Zhenhua	
	0.0	C	TONDO Louis	
	0.0	V	* VISNYOVSKI-QUINTELA Enikő	
	0.0	V	ZHANG Shuren	
	D3	11.0	M	MATI Rayan
		8.0	M	* MERLE Liv
		7.5	C	FENG Yuce
		7.5	M	SEBAN Arthur
		7.0	V	DRAGOVIC Dalibor
3.5			HERZ Thomas	
3.0		M	PROENCA Pedro	
1.5		C	FONTAN Elliot	
1.5		P	GORAJSKI Hugo	
1.5		C	GOTTARDI Paul	
1.0		M	* VISNYOVSKI QUINTELA Sophia	
0.5		M	DEFLANDRE Matisse	
0.0		M	* ALVES Charlotte	
0.0		C	BERGER Oskar	
0.0		C	BLESSEMAILLE David	
0.0		B	BRAKONIER Jules	
0.0		M	CAILLET Paris	
0.0		C	CHAUVIN Jules	
0.0		C	CHOLASTA Hynek	
0.0		B	COHEN-SABBAN Timothé	
0.0		M	* CORNET Léonore	
0.0		M	CRISTESCU Eva	
0.0		M	* DEBANDE Gemma	
0.0		C	DEBANDE Matteo	
0.0		C	DELMAS Thomas	
0.0		C	GAVRAY Nolan	
0.0		C	GILIJ Valentino	
0.0		C	GODFRIN Theo	
0.0		C	GOINVIC Erwan	
0.0		M	* GORAJSKA Julia	
0.0		C	HADE Charlie	
0.0		C	* HAN Mengjia	
0.0	C	HASSAINE Hadi		
0.0	C	HEBERT Anthonin		
0.0	B	HEYNEN Nicolas		
0.0	C	JABOULAY Matteo		
0.0	C	JURAS Tomas		
0.0	J	KIROV Nikolay		
0.0	M	KOECHLIN Oscar		
0.0	B	* LI Junxian Angel		
0.0	M	* MACHAVOINE Sixtine		
0.0	C	MARC Hector		

Houwald (...)

D3	0.0	C	* MARTY Nola
	0.0		MATEI-GUZU Petrut
	0.0	M	* MORIN Clarisse
	0.0	C	* NESVEDOVA Emilia
	0.0	C	PEPOLI Alessandro
	0.0	C	* PIERANTOZZI LOPEZ Sofia
	0.0	V	PROENCA Ricardo
	0.0	P	SALVADORI Louis
	0.0	V	SCHILTZ Eric
	0.0	M	SUBLON LOPES Raphaël
	0.0	P	VASS Vincent
	0.0		YAN Yan
	0.0	M	* ZAMBEAUX Annabelle
	0.0	P	ZHOU Eddie
0.0	P	* ZHOU Emily	
0.0	P	ZHUPA Nolan	

Hueschtert-Folscht

A1	0.0	U21	BURGOS Nicolas (TR-1)	
	0.0	V	FEJER-KONNERTH Zoltan (TR-2)	
	0.0		SANDELL Mats (TR-1)	
	0.0		SHAMRUK Gleb (TR-1)	
A2	0.0		KUBICA Kevin	
	0.0	J	VAN DESSEL Maël	
A3	4.0		STORDEUR Diego	
	3.5		KOOB Jerry	
	3.0	U21	VAN DESSEL Jonathan	
	0.5	U21	PIQUARD Loïc	
	0.0		DECKER Joël	
	0.0		GUYOT Adrien (TR-2)	
	0.0		SEPULVEDA Diego (TR-2)	
	-3.5		WEGENER Pit	
	-6.0	U21	TRIERWEILER Roby	
	-7.5	V	MONTANARI Marc	
B1	4.5	V	TRIFFAUX John	
	4.0		DECKER Serge	
	4.0		* HAAN Simone	
	1.0	U21	DONAT David	
	-0.5	J	HOLDERBEKE Gwenaël	
	-0.5		WILTGEN Pit	
	-2.0	U21	WANTZ Mike (TR-2)	
	-2.5	V	BASTOS DA COSTA Olivier (TR-1)	
	B2	0.5	V	DECKER Emy
		0.5		WEYLAND Pit (TR-1)
0.0			LADRIERE Aurélien (TR-2)	
-1.0		V	* SWINNEN Alexandra	
-2.5			HAUPT Kevin (TR-2)	
-2.5		J	* PIQUARD Emilie	
B3	-5.5	V	WESQUET Alain	
	5.5	J	MATHAY Jeff	
	0.0	V	ZIGRAND René	

Hueschtert-Folscht (...)

C1	0.5	V	FRANCOIS Armand
	0.0	V	FAUTSCH Henri
	0.0		MORES Aly
	-0.5	V	HEFTRICH Gaston
	-1.0	J	* SCHUH Jenny
C2	-2.0	J	WILLEMS Jeff
	-3.5		FAUTSCH Kevin
	7.0		BOUDART Jérôme
	6.0	V	COLLE Jos
C3	4.5	V	SALENTINY René
	6.0	V	KARANAU Pavel
	3.5	*	KOHL Katja
D1	-5.5	V	* BINGEN Sanny
	-7.5	U21	* SCHUH Nora
	4.5		GIOVAGNOLI Marc
	1.0	J	FERNANDES Mathis
	1.0		OP DE BEECK Nicolas
D2	-0.5		REITER Jacques
	-0.5	V	TRIERWEILER Romain
	-1.0	C	* BERG Vanessa
	-2.0		HOFFMANN Jim
	-2.0	V	* PIQUARD Rina
	8.5	*	LAROSCH Sheila
	5.0	V	ROULLING Joel
D3	3.5	J	BERTRAND Cédric
	2.0	M	SCHWEITZER Félix
	1.5	M	SCHWEITZER Arthur
	1.0	V	* WAGNER Nathalie
	0.0	B	* DUPONT Zoé
	0.0	V	HOLDERBEKE Gaëtan
	10.0	B	ROULLING Andjiane
	5.5	M	* GOMES MATOS Marjolaine
D3	1.5	J	GOMES MATOS Alexandre
	0.5	P	BOUDART Matheo
	0.5	B	* DANTAS DUARTE Matilde
	0.0	V	CORREIA DUARTE Marcio

lechternach

A2	0.0	V	CIOCIU Traian
	0.0		KRASKOVSKII Aleksandr
	0.0		SINGEORZAN Bogdan
	0.0		YARASHENKA Vadim (TR-2)
A3	4.0	V	BODEN Laurent
	4.0		HENCZ Zoltan
	1.0	C	LAMBINET Noah (TR-2)
	0.0	U21	* BARBOSA Ariel (A)
	0.0	*	SINGEORZAN Arina-Dora (TR-2)
B1	0.0	V	ZHADZKO Rastislav (TR-2)
	3.0	*	HARTMANN Carole
	0.0	V	DE JESUS Paulo
	-1.0	V	BODEN Fernand
	-5.0		PICKAR Thomas

lechternach (...)

B2	1.0	V	BERMES Ralph
	1.0	V	BERMES Tom
	0.0	V	BRAUN Henri
C1	7.5	J	VITALI Tomas
	6.5		BRESER Charles
	2.5		NEU Max
	1.0	V	LANGHEHEGERMANN Romain
C2	1.0	V	VITALI Sergio
	0.5		GIERTEN Marc
	-1.0	*	* BERSCHIED Anne-Caroline
	-3.0	V	JUNGEN Alain
	5.5	V	ZIMMER Luc
C3	2.5		RICHARD Paul
	0.5	V	CONTARINI Marcello
	-2.0	U21	ZHU Louis
	-2.5	V	STORS Norbert
	-3.5	J	* ZHU Hélène
	-7.0	V	SCHALZ Claude
	5.0	V	KLAES Marco
D1	3.0	U21	* MAGALHAËS PINTO Lara
	2.0	V	ARTEMOV Alexey
	1.0		RICHARD Jacques
	0.5	V	GOUEIA Claudio
	0.0		ARAUJO GOMES Christophe
	-7.0	U21	DE JESUS Calvin
	4.5		KRIPPES Bob
	0.5		ZHU Zetong
D2	0.0		VELOSO FERREIRA Gil
	-2.0	*	* GAERTNER Lucia
	5.0		KIEFFER Leonard
	4.5		SCHROEDER Tom
	3.0	U21	* SCHADECK Joy
D3	0.0	J	GRAZIANO Kenzo
	11.0	M	DA COSTA ALVES Michael
	6.0	M	LALLEMANG David
	5.0	M	* ARTEMOVA Margarita
	4.0		GONCALVES Nuno
	2.0	M	* DAHM Leonie
D3	0.0	B	GLOD Tim
	0.0	U21	MONTEIRO TOMAS Diogo

lerpeldeng

A3	4.0	V	BELLING Gil
	4.0		ULLMANN Tom
B1	3.5	V	BAER Thomas (TR-1)
	2.5	V	STEBENS Guy
	1.0	V	STEPHANY Fränk
	0.0		ULLMANN Pit
B2	-5.0		SCHMIT Max
	-7.0	V	SCHMIT Marc
	3.0		SIMOES DOS SANTOS Daniel
B3	-3.0		THORN Maurice

Ierpeldeng (...)

C1	1.5	B	SCHLOTTHAUER Vincent
	0.0	V	THORN Guy
	-7.5		THORN Philippe
C2	2.0	J	* FRIEDEN Joy
	-0.5		THINES Felix
C3	-3.5	J	BOUILLÉ Gilles
D1	4.0	U21	BALSUNOUSKI Kiryl
	0.0	V	PAUL Laurent
D2	1.5	V	SCHLOTTHAUER Sergej
	0.0	B	MEYERS Félix
	0.0	M	MEYERS Théo
D3	9.0	P	SCHLOTTHAUER Henry
	5.0	C	KIEFFER Timo
	0.0	B	* PINTO Jasmine
	0.0	P	* PINTO Kim
	0.0	B	* SILVA Iris

Käerch

C1	-5.0		GOELFF David
	-5.5		MICHAELIS Jeff
C2	2.0	V	* MANGEN Astrid
	-4.0	V	MANGEN Aloyse
C3	2.5		ANTUNES PIRES Dylan
	2.0	V	LECHES Marco
	-0.5	J	WU Vincent
D1	5.0	V	* ELSSEN Nadine
	3.0	J	KUNZ Christopher
	0.0	V	NILLES Marco
	-0.5	V	MOLLING Marc
	-2.0	V	JOST Marcel
D2	8.5	V	MICHAELIS Fernand
	0.0	M	KUTH VITALI Oliver
D3	10.5	C	PAN Kevin
	8.5	M	WEYLAND Yann
	8.0	M	ESCHETTE Nicolas
	3.0	C	* MOLLING Noémie
	2.0	M	CARNEIRO DE BARROS Bruno
	1.0	M	* MANGEN Kim
	0.5	J	MOLLING Ralph
	0.0	V	BETZEN Claude
	0.0	P	* CARNEIRO DE BARROS Lara
	0.0	V	DINE Pascal
	0.0	M	JUNG Ben
	0.0	M	LIMPACH Lenny
	0.0	B	LIMPACH Lou
	0.0	P	MOES Finn
	0.0	P	WEYLAND Tim

Kauneref

B2	7.5	V	BACKES Luss
	6.5	V	KIPGEN Luc
B3	3.0	V	GLOD Tom
	0.0	V	SCHOCKMEL Jean
C1	3.5	V	LORANG Nico
	-2.0	V	TOCK Patrick
	-7.5	V	BARTHOLMY Frank
C2	4.5	V	PROBST Marcel
	3.0	V	GUDENBURG Carlo
	0.5	V	VANDIVINIT Guy
	0.0	V	KIPGEN Alfred
	0.0	V	POST Jean-Pierre
	-0.5		BRACHMONT Tim
	-1.0	V	LORANG Théo
	-2.5	V	WINANDY John
	-5.0	V	NICKS Josy
	-6.5	V	NICKS Guy
C3	6.5	V	ROLLES Marc
	2.0	V	HOLLERICH Serge
	1.5	*	MOONEN Vicky
	-0.5	V	* MAJERUS Danièle
	-3.0	U21	* MOONEN Kelly
	-5.0	*	THOMMES Nadine
D1	4.5	V	* MOONEN Myriam
	0.5	U21	FELLENS Jo
	0.0	V	GIRA Fernand
	0.0	U21	MEYERS Lex
	-2.0	V	DECKER Nicolas
	-2.0	*	KAYSER Anita
	-2.0		KAYSER Serge
	-2.0		KWIATKOWSKI Sven
	-2.0	V	* THOMMES Myriam
D2	2.0	V	* STEICHEN Christiane
	1.5		STAUDT Jean-Paul
D3	1.0	M	NICKS Mick
	0.5	C	NOLL Manu
	0.0	J	* STEICHEN Ashley
	0.0	M	TOCK Charel

Kordall

B1	0.0		NOËL Jean-Marie
	-6.5		PETIT Sébastien
B2	2.5	V	FLAMMANG Patrick
	1.5		WOITRIN Arthur (TR-1)
	0.0		HANUS François
	-1.0		JAERLING Eric
	-2.0	V	SCHAUS Jeroen
	-2.5	V	FERREIRA Antonio
B3	5.5	V	DOLISY François
	-2.0	V	KLICEK Christian

Kordall (...)

C1	4.5		CONDEIXA LIMA Richard
	0.0		BASILLE Vincent
	-2.5	V	HENNICO René
	-2.5		RODRIGUES Yannick
	-5.5		DEGANO Steve
	-6.0		ENRIQUEZ Miles
C2	-0.5		MORBACH Marc
	-1.5		PERNER Sam
	-4.0	*	MOTA TEIXEIRA Susana
C3	2.0	J	HAININ Damien
	2.0	V	LAHURE Raymond
	0.0		NOËL Claude
	-1.5	V	RODRIGUES-GOMES Carlos
D1	3.5		MARTINS DIAS André
	0.0		RODRIGUES Lionel
	-0.5		FRANCK Jean-Luc
	-1.5	U21	JAKOBY Jason
	-2.0	V	KLICEK Jos
D2	8.0	J	SCHRANK Julien
	3.0	J	* WAGNER Lisa
D3	3.0		PIRES Michel
	0.0		TEIXEIRA GOMES Ricardo

Leideleng

B2	-4.5	V	STYR Alain
B3	0.5		MARX Jérôme
	0.0	V	FERNANDES Jorge
	0.0	V	PICARD Fabrice
	0.0		TEWES Tom
C1	4.0		HOFFMANN Donny
	1.0	V	CHAOUCH Fethi
	-0.5	V	FEIPEL Claude
	-7.0	V	STYR Laurent
C2	-2.0		DA SILVA Kevin
	-2.0		NICKELS Michel
	-5.5	V	OLINGER Laurent
C3	0.0	V	HILGER Armand
	-1.0	V	HANSEN Laurent
	-1.0	V	KAULMANN Frank
	-3.0	J	DA SILVA FERNANDES Kelian
D1	6.5		RIES Kevin
	4.5	V	* FEIPEL Diane
	2.5		WALTERSDORFER Gregor
	0.5	J	ESCHBOUR Teo
	-1.0	V	SIEBENALLER Fränk
D2	5.5	U21	ESCHBOUR François
	1.0	C	TUMMILLO Alessio
D3	9.5	M	L'HOTE Thomas
	5.5	M	L'HOTE Martin
	4.0	M	LAMBERT Leo
	1.5	J	LOUX Timothée
	0.0	M	SCHWARTZ Jonas

Lénger

A1	0.0		KILL Christian
	0.0		RUNJIC Frane
A2	0.0		CLOOS Jim (TR-2)
	0.0	V	DE SOUSA Arlindo
A3	4.0		TKALEC Igor
	3.0		GAVRAY Dirck
	3.0		PARVE Jeremy (TR-2)
	1.5	M	SAHR Aaron
	0.0		EYDT Max
	0.0		VANETTI Raphael
	-0.5		DAL ZOTTO Alessio
	-1.0		SCHOETTER Andy
	-1.5	U21	* PONCIN Julie (TR-2)
	-3.0	V	PUTZ Camille
	-3.5		TONON Yves
B1	5.0	U21	KASEL Tom
	3.5		EYDT Bob
	3.0	V	RECKEN Yvo
	0.5	V	ESPINOSA José
	-0.5		NYSSSEN Christopher
	-0.5		SCORNAIENCHI David
	-1.0	V	WOLFF Joël
	-1.5		DAMIANI Christopher
B2	4.0	V	KREMER Gust
	0.5	V	MORIS Gérard
	0.5	J	SAHR Jonah
	-1.0	C	RAGNACCI Tun
	-3.0		GRATIA Steve
	-4.0		ERNSTER Luc
	-4.5		MORIS Jason
B3	5.0		RECKINGER Jeff
	2.0	V	FISCHER Marc
	2.0	*	TONON Melanie
	0.0		THILL Cédric
	-1.5	V	WANGEN Georges
	-3.5	V	LUTGEN Edmond
	-6.0		WELSCHER Olivier
C1	5.0		ZEUTZIUS Alex
	3.0	V	DOERFEL Romain
	-0.5	V	SCHUSTER André
	-5.0	V	NOEL André
C2	6.5	P	VALENTE Noah
	1.0	U21	ARAUJO DA COSTA Rafael
	-3.0		BACKES Chris
	-3.5	*	CLEES Laura
	-5.5	V	CLEES Georges
C3	6.0	V	MULLER John
	0.5	V	* MAGUNSKY Christine
	0.0	V	GOERGEN Paul
	0.0	J	SPANO Teo
	0.0		THILL Jean-François
	-2.5		BRAUN Christophe

Lénger (...)

D1	6.0	C	* MELONE Laura
	2.5	J	SPANO Loris
	0.5	J	SCHEER Alex
	0.0	V	FISCH Claude
-1.0	U21	RAGNACCI Ben	
D2	3.0	J	HAUPERT Joshua
	0.5	C	KIEFFER Yannis
	0.0	V	RAGNACCI Marc
D3	11.5	P	SAHR Misha
	11.0	C	* STAUS Sania
	5.0	M	* FLAMMANG Luana
	3.0	B	SCHMIT Mil
	1.5	B	RADOGNA Elia
	1.0	J	LEPAGE Sam
	0.5	M	FISCHER Lenny
	0.0	P	* DA GRACA NIKOLIC Maily
	0.0	J	ESTRELLA Jayson
	0.0	B	* FISCHER Lana
	0.0	M	HAUPERT Jim
	0.0	B	* HAUPERT Stella
	0.0	P	JOST Joe
	0.0	C	MARTINS Ruben Damyen
	0.0	B	NEU Tom
	0.0	M	OLIVEIRA TAVARES Diogo
	0.0	P	* OMEROVIC Ema
	0.0	M	* PALAZZO Mia
	0.0	C	SADDI Matteo
	0.0	U21	* SCHMIT Sarah
0.0	C	SEYLER Jo	
0.0	B	SKENDEROVIC Amar	
0.0	P	* SKENDEROVIC Ayla	
0.0	V	TAVARES DE ALMEIDA Carlos	
0.0	J	THILL Noah	
0.0	C	THILL Yannick	

Lenneng

A2	0.0		HEOW Colin (TR-2)
	0.0	V	OLALEYE Sule
A3	0.0		AUBART Michael (TR-3)
B1	2.0	C	SCHOLTES Pit
	1.0		AJDARPASIC Admir
	0.5		THILL Pol
	-2.5	V	NEU Michael
-5.5		PETERS Chris	
B2	7.0		SCHWEITZER Paul-Eric
	0.0		LIES Charles
	-7.5		SCHLINK Vincent
B3	5.0	V	SCHOLTES Yves
	0.0	V	LEY Patrick
	-1.5	V	WECKERING Marc
	-2.5		WAGNER Yves

Lenneng (...)

C1	4.0	V	BUCHHOLTZ Jean-Marc
	2.5	*	DZOGOVIC Sanela
	-4.0		BELLOT Gilles
	-6.0	V	BRAUN Leon
	-6.0	V	WINKEL François
	-6.5	J	* SCHOLTES Lynn
C2	5.5		HOESER Tom
	5.0	V	WOHL Théo
	2.0	V	MOUSEL Patrick
	1.0	V	BELLOT Jos
	-1.0	V	BINGEN François
	-1.0	V	HOLZMANN Christian
C3	5.0	V	ADAMY Rudy
	2.0	C	MEYERS Hugo
	0.5		HUBERTY Christian
	-3.5	V	KOHL Claude
D1	5.0	J	CHRISTMANN Neals
	4.5	M	KARL Ben
	3.5		RIES Ronnie
	1.5	J	* GILLEN Nataly
	0.0	*	BELLOT Josiane
	-0.5	*	BECKER Anouk
	-1.0	J	* GOEDERT Claire
	-1.5		THILL Marc
	-2.0	C	APEL Bob
	-2.0	*	BRANDENBURGER Michèle
	-2.0	U21	CHRISTMANN Kain
	-2.0	J	LEY Niklas
D2	11.0	V	HUPPERT Pascal
	7.5	J	MAHR Leo
	7.5	J	* WECKERING Pia
	2.0	C	LEY Jonah
	0.5	J	* HUPPERT Shirin
D3	5.5	V	KARL Jean-Paul
	5.5		NOTHUM Eric
	2.5	M	IMAMOVIC Emin
	0.0	B	* CABRITA Kelly
	0.0	C	CABRITA Martim
	0.0	P	IMAMOVIC Elyas
	0.0	V	* KINSTOVA Martina
	0.0	P	KOHL Georges
	0.0	*	SCHERER Bianca
	0.0	P	VAN ZIJL Johan

Lënster

A2	0.0	U21	BIEWER Steve
A3	4.0		HOFFMANN Tom
	4.0		QUARING Yannick
	-0.5		FEIDT Laurent
	-1.5	J	BIEWER Denis
	-3.5	U21	BONERT Sébastien
	-4.0		FRITSCH Kevin

Lênster (...)

B1	6.5	J	DUMONT Tom
	4.5	V	MEYERS Géry
	1.5	U21	MOOTZ Philippe
	1.0		KREMER Steve
	1.0		WEBER Alex
	-1.0		LAPLUME Tom
B2	6.0		WILLEMS Daniel
	3.0	V	WEALER Robert
	2.5	U21	KOHNEN Luc
	2.5	V	MARTIN Torsten
	2.0		OBERWEIS Joé
	-1.0	V	MOOTZ Paul
	-1.5	V	GAMBUTO François
	-2.0	V	MANNON Alain
	-4.0		FEIDT Luc
B3	5.0	J	* DUMONT Tessy
	5.0		HOFFMANN Sam
	0.0	J	SEIBERT Jakob
	-0.5	V	BEFFORT Thierry
	-0.5	V	WEBER Raymond
	-1.0	V	TASKIRAN Alexandre
	-1.5	V	WEBER Georges
	-3.0	*	MOOTZ Isabelle
	-4.5	V	HOFFMANN Romain
C1	3.5	V	BIEWER Patrick
	3.5	V	HOFF Armand
	2.5	*	WEBER Lisy
	0.0	M	RIES Gilles
	0.0		SCHMITZ Rick
	-4.0	U21	GOERGEN Charel
	-7.5		BONERT Gilles
C2	7.0	V	MERSCH Nico
	3.0	V	BACK Jean-Claude
	-2.5	J	BIEDERMANN Mario
	-2.5	V	WURTH Camille
	-5.5	V	SCHROEDER Marc
	-7.5	*	WEBER Alexandra
C3	2.5	*	DAESCHLER Julie
	2.0	V	SCHMITZ Peter
	0.0	*	BONERT Annick
	0.0	V	ROLLER Pierre
	0.0	J	STEIL Daniel
	-1.0	J	* BEIL Lilou
	-1.0	V	* EBERHARD Zsofia
	-2.0	J	SCHAUL Adrien
	-2.5		SCHULZ Sascha
	-5.0	V	* ELSEN Sonja
	-6.5	V	BREDEN John
	-6.5	J	FRANSSSENS Yann

Lênster (...)

D1	6.5	J	KEIFFER Jim
	1.5	V	BEIL Claude
	0.5	U21	* DUMONT Danielle
	-1.0		* ALMEIDA Natalina
	-1.0	J	PIAZZA FABER Lou
	-2.0		BERNS Jacques
D2	10.0	M	REDMER Louis
	5.0	J	SERRIG Jules
	0.0	*	PICARD Claire
D3	8.5	V	* DUKA Andrea
	7.0	M	KOVARIK Jan
	3.5	P	RIES Benoit
	1.0	V	* GROOS Nathalie
	1.0	B	* NILLES Emma
	1.0	B	* NILLES Lilly
	0.5	M	GRABOWSKI Emil
	0.0	V	NILLES Robert

Léntgen

A2	0.0		AGUIAR Joao
	0.0		SAUDEMONT Robin (TR-2)
A3	4.0		DUVAL Célian
	4.0		MORO Alberto
	2.0	C	ELSEN Luca
	1.5	C	MORO Edgar
	0.0	V	MEIER Stefan
	-1.5	J	TIBOLD Noé
	-5.0	V	COLLE Claude
B1	-2.0		KLEIN Yves
	-3.0	J	MAINDRON Mykolas
	-7.5		FIDLER Thierry
B2	6.5	C	THEISEN Max
	6.0		KHELIFA Mohamed (TR-1)
	2.5	*	MEIS Anouk
	1.0		KLEIN Jeff
	0.0		MORELLE Kevin (TR-3)
	-1.0		GRÜN Bob
	-2.5	V	MAUS Sacha
	-3.0		WEILER Vic
	-4.5		MOULIN Philippe
B3	0.5	V	THEISEN Daniel
	0.5	B	THEISEN Philip
	0.5	V	WEILER Théo
C1	3.5	M	MAIQUEZ SEITAM Mark
	-3.0	V	KAYSER Claude
	-4.5	U21	MAINDRON Mathias

Löntgen (...)

C2	5.5		WEILER Claude
	1.0		NTEH Emmanuel
	0.5	V	GENSTRÖM Alex
	0.5		LAM Kalong
	0.0	J	DIETERLEN Romain
	-1.0	V	MORO Sergio
	-1.0		NEY Olivier
	-2.0		FOETELER Daniel
	-2.5	V	MOULIN Léon
	-3.5		FANTIN Jeff
C3	-4.5		SCHMITZ Raoul
	4.5	U21 *	REDING Melissa
	1.0	M	RABINOWICZ Oskar
	0.5	J *	FANTIN Alexandra
	0.5	V	GILLIG Daniel
	0.0	U21	ETTINGER Grégory
	0.0	V	MAINDRON Fabrice
	0.0	*	MARGUE Magali
	0.0		PAULY Sébastien
	-2.0	J	CHARRIER Raphael
D1	-3.5	C	DIETERLEN Mathis
	2.5	V	CONSRBRUCK Josy
	1.5	V	STEINMETZ Roger
	1.0	C	DIETERLEN Clément
	1.0	C	TIBOLD Sam
	0.0	C	COMPARETTO Matteo
	-0.5	C	KOKOT Aleksander
	-1.0	C *	REFUELA Charlène
	-1.5	J	MAINDRON Kamilis
	-2.0	U21 *	ALMEIDA Laura
D2	-2.0	J	BERTHET Clément
	7.5	U21 *	MATHIAS Liz
	7.5	M	PAULY Alexandre
	6.0	J	PARIIS Henri
	5.5	M	BALLA PAPP Olivér
	4.0	C	REFUELA Edward
	3.5	C *	ZABRIAN Sofia
	3.0	M *	STEG Nathalie
	2.0	V *	BECKER Diane
	1.0		KIEFFER Raphaël
D3	0.0	M	ALECU Rares
	0.0		ALINE Dimitri
	8.5	M	WAHL Sven
	4.0	J	BASINAS Konstantinos
	4.0	M	FREITAS Yoan
	4.0	M	MEYERS Tom
	3.5	B *	MEYERS Emie
	2.0	V	KIM Nam
	1.5	J	CZARNOCKI Alessandro
	1.0	J	ACUNZO Pablo
1.0	J	JUNG Alex	
1.0	V	SAGNET Pierre	
0.5	C	LICHY David	

Löntgen (...)

D3	0.0	B	BASINAS Athanasios
	0.0	M	BOHNERT Maximilien
	0.0	V *	DANAUX Aude
	0.0	B	EMILSSON Harry
	0.0	V	EMILSSON Mathias
	0.0	P	EMILSSON Oscar
	0.0	V *	LICHA Kamila
	0.0	J	LICHY Daniel
	0.0	*	PEIFFER Joanne
	0.0	C	SHELL Ben
0.0	M	WORTMANN Philip	

Mäertert

A3	-2.0	V	WEITEN Steve (TR-1)
	-6.5		MINDEN Olivier (TR-2)
B1	-5.0	V	ZAHLEN Yves
	B2	7.5	V
5.5		V	BOESEN Serge
	1.0		WEYER Tom
	0.5	V	BOESEN Nico
B3	3.5	V	STEFANETTI Jean-Paul
	-7.0	V	FEYDER Victor
C1	-0.5	*	KONZEM Lynn
	-5.0	U21	CECCOTTI Moreno
C2	5.5	V	WEYER Fernand
	1.0	V	GITZINGER Jeannot
	1.0	U21	WELTER François
	-1.0		TERREN Kevin
C3	-2.5	J	JAKOBY Fabrice
	4.0	*	BINCK Sylvia
	3.5	V *	BIEWERS Malou
	0.5	U21	BEISSEL Gilles
D1	-1.0		ETRINGER Gilles
	4.0	U21	JURCEVIC Max
	4.0	V	LAUX Roger
	-1.5	J	TERREN Kimi
D2	9.5	U21	LIMA EVORA William
	8.5	J	KOWALYSZYN Mika
D3	1.0	C	TEXTER Valentin
	0.0	M	LAW Milan

Mamer

B1	-7.0	V	PAUQUET Sascha
	B2	-1.0	V
B3		2.0	
	0.0		WEBER Daniel
	-5.5	V	BARNICH Pierre
	C1	1.0	V
C3		-3.5	V *
	-7.5	V	LLOYD Peter

Mamer (...)

D1	2.0	V	POSSENTI Enrico
	1.0	V	LUXEN Ferdinand
	-2.0	V	DRAPER Colin
D2	0.0	C	FELLER Maurice
	0.0	M	PALAI Emanuel
	0.0	J	RASIC Luca
D3	9.0	B	JENDRISEK Dominik
	7.5	B	NULLENS Luca
	6.0	B	BARNICH Yanniss
	0.5	M	* INTINI Carla
	0.0	P	KERTÉSZ Mark
	0.0	V	NECHIFOR Marius
	0.0	M	STRAKA Martin

Meechtem

A2	0.0		SEILER Leon
A3	0.0	V	YAGHOUBI Mohsen
	-3.5	V	KUPUSOVIC Adi (TR-1)
	-7.0	*	MODERT Michelle
B1	6.0	*	BOES Jennifer
	5.0		MINDEN Christophe
	-2.0	V	ASSELBORN Romain
	-2.0	V	LEISEN Albert
B2	3.0	*	MODERT Malou
	2.0	V	LETHAL Josy
	0.0	V	WEBER Christian (TR-1)
	-0.5	V	HURTH Peter
	-0.5	*	LETHAL Liz (A)
	-4.0	V	GOERGEN Carlo
	-4.5	V	TOUSSAINT Aly
B3	7.0		RASTODER Sadat
	3.5	V	SCHILL Norbert
	2.0		FERNANDES Jorge (TR-1)
	2.0	V	HIERZIG Pierre
	-0.5	V	LETHAL Roger
	-6.5		RASTODER Muamer
	-7.5	V	KOHN Marc
C1	0.0	V	BUNGARTZ Kurt (TR-1)
	-2.5	*	TOUSSAINT Nadine
	-5.0	V	KOCH Marc
C2	1.0		MARX Yannic
	0.5	*	LETHAL Jessie
	-5.5	*	MODERT Magalie
C3	-1.0	J	SCHMITT Maurice
	D1	3.5	* WINIEWSKA Dobrawa
	2.5	V	KRING Marc
	1.0	J	* MARX Tessy
	-1.5	U21	* GOERGEN Alexandra
	-2.0	*	GOERGEN Danielle
D2	0.0	C	* COELHO Sofia

Meechtem (...)

D3	6.5	M	PESIKAS-PETERSONS Tomass
	6.0	C	* ASSELBORN Lynn
	4.0	U21	RASTODER Rijad
	0.5	M	* ADAM Alexandra
	0.0	M	BOUCHER Yann
	0.0	B	COELHO Alexandre
	0.0	M	FERNANDES ALVES Leandro
	0.0	C	* LOPES OLIVEIRA Joana
	0.0	B	* MARX Sophie

Méischdref

A2	0.0	V	* BAUER Bianca (TR-1)
B1	-0.5		CLEMENS Claude
B2	6.5	V	HOLCHER Luc
	2.0		FUCHS Erik
	0.0	V	KRAY Ralf
	-6.5	V	LANGHEGERMANN Val (TR-1)
B3	0.5		MATHIEU Nico
	-5.0		FUCHS Jannik
	-5.0	V	NIES Claude
C1	-4.0	J	CECCOTTI Ilario
C2	0.0		FEIDT Jason
	-0.5	V	OLINGER Laurent
	-1.0	V	NIES Mike
C3	7.0	V	* FOHL Natascha
	5.5		FOHL Marcel
	5.0	C	HOLCHER Julien
	4.0	V	* WEIS Dany
	0.0	V	GOERGEN Josy
	-0.5	V	* GRAAS Chantal
	-7.5	*	MOHR Jessica
D1	5.5		WERNER Marc
	4.5	U21	* HOLCHER Noémie
	1.5	*	MOHR Sally
	0.5		BARZEN Nils
	0.0	V	* KAYSER Josée
	-2.0	V	* KAYSER Eliane
	-2.0	V	* KIRPACH Nathalie
D2	1.5	C	* FEITEN Anne-Marie
	1.0	C	WOSTRY Kay
	0.0	J	* FEITEN Emilie
	0.0	C	* PINTO Tajna
D3	8.0		SCHWARTZ Jerry
	1.0	B	KOHNNEN Fynn
	1.0	B	WITRY Ben
	0.5	V	* HEYMANNS Tatjana
	0.0	M	* GOERGEN Jacky
	0.0	P	HEYMANNS Lenny
	0.0	M	* NEUMANN Joana
	0.0	M	* PINTO CRNKOVIC Amy
	0.0	B	* PINTO Nahla
	0.0	M	* SPEDENER Claire

Miedernach

B2	3.0	V	MEYERS Marc
	-0.5		MAYER Gregory
	-3.5		PETRY Paul
B3	7.5		MAYER Kenny
	1.5		BEFORT Marc
	-1.0	V	NEY Patrick
	-3.5		HERSCHBACH Sven
	-5.5		KALAC Emir (TR-2)
C1	2.0	V	MAGAR Jerry
	-2.0		FARENZENA Sacha
	-7.5	*	LACHAMBRE Marie
C2	-2.0	J	WOLF Domenik
C3	1.5	V	HERSCHBACH Tom
	-5.0		WECKER Alex
D1	-2.0	J	BERRY Richard
	-2.0	J	DIMMER Kevin
D2	10.0	J	WEIRICH Claude
	9.5	J	WEYER Max
	3.5	U21	BERRY Victor
D3	3.0	B	PLETSCHETTE Hugo

Mondorf

A3	-5.0	V	MECHOUET Karim
B1	3.0	V	BLAISE Christophe (TR-2)
	0.0		VILLENEUVE Vincent (TR-2)
	-1.0		NILLES Yannick
B2	-1.0		ZAPPONE Christophe
	-3.0	V	ROLLMANN Francis
B3	3.0	C	RECKEL Charel
	0.5	V	RUPPERT Gérard
	-1.5		ROLLMANN Luc
	-7.5		LAFLEUR Eric
C1	0.0	V	MARANGE Bertrand
	-5.0	C	ROLLMANN Gilles
C2	7.0	V	* GLODEN Nadine
	5.0		SCHLENTZ Mikaël
	3.5	U21	BIERLAIRE Cédric
	2.0	U21	ROLLMANN Alex
	2.0	*	RUPPERT Caroline
	1.0	J	BLOCK Rik
	-2.5		HELLERS Philippe
	-3.0		KIRSCH Jeff
	-5.5	V	DOS SANTOS Eugène
C3	0.0	V	GESSNER Michel
	-5.0	V	COMTE Christian
D1	6.0	J	MEYER Quentin
	6.0	J	VAN ASTEN Alex
	3.5	*	RUPPERT Nina
	3.0	V	GIBERYEN Alain
	2.0	C	SCAPPATICCI Djoé
	0.0	*	WELSCH Justine
	-0.5		SADLER Tom

Mondorf (...)

D2	3.0	V	* LEMMER Yolande
	0.5	C	* DOS SANTOS Kenza
	0.0	M	* DUHR Marie
D3	6.5	J	LENERT Cliff
	5.0	V	SCAPPATICCI Christophe
	3.5	B	* DUHR Julie
	1.0	B	* KREMER Cheyenne
	0.0	B	DAXHELET Darius
	0.0	P	LEMOS BARBOSA Vasco
	0.0	B	* MARANGÉ Lise
	0.0	P	MARANGÉ Paulin
	0.0	P	RIBEIRO AZEVEDO Lyan
	0.0	P	SCHAEFFER SCHADECK Gilles
	0.0	J	STRENG Olivier
	0.0	P	THIEL Ben
	0.0	C	* TRALCI Luana

Nacher

B3	-1.5	V	SCHULLER John
C1	3.5		HÜBSCH Pit
C2	3.5		WEBER Claude
	2.0		PEIFFER Jeff
	-4.5	V	SABUS Werner
	-5.0		GRETER Kim
	-5.5	V	MATHAY Marc
C3	3.0	V	* JASIANEK Tania
	2.5		SCHULLER Guy
	0.0		BERKEL Nils
	-1.5	V	FLICK Gaston
	-3.0	J	GOETZINGER Tom
	-5.0		HAAS Serge
D1	1.5		PEIFFER Mike
	-1.5		WAGENER Jeff
	-2.0	V	KONS Claude
	-2.0	J	* MARX Julie
D2	2.5	M	OESTREICHER Mil
D3	3.5	M	* DECKENBRUNNEN Mara
	3.0	M	* KÄHR Noémie
	0.0	M	* BISSEN Lena-Marie
	0.0	B	* KEILEN Lenie
	0.0	V	KEILEN Marc
	0.0	P	MERRES Steven
	0.0	M	* SAHRAOUI Kenza

Nidderkærjeng

A1	0.0	CEKIC Irfan (TR-2)
A2	0.0	LUPULESKU Lorencio (TR-1)
	0.0	V * TAMASAUSKAITE Egle
A3	4.0	U21 GEORGES Steven
	4.0	V LAMARRE Jean-Louis (TR-4)
	2.0	SAPHY Aurélien
	0.0	* LUPULESKU Anelia
	-1.5	C * SADIKOVIC Enisa (A)
	-4.5	V DE GROX Philippe
	-4.5	V * REGENWETTER Peggy
B1	4.5	* DRAGONU Ely-Roberta
	4.0	J * SADIKOVIC Melisa (A)
	3.5	V PANICALI Yannick (A)
	1.5	* MARTINKE Lina
	0.0	V DUBOS Vincent
	0.0	FICKINGER Kevin
	0.0	LANNERS Raoul
	-0.5	* GREIN Lena
	-7.5	V DELMARKO Manuel
B2	0.0	V BAULER Claude
	-2.5	V KOMLANVI Kouami-Cyrille
B3	4.0	LINK Luca
	0.0	V FERREIRA-ALVES Michel
	-0.5	BIDANI Eddy
	-1.0	V BLESER Patrick
	-2.5	RAMSAY Christopher
	-2.5	SCHWARZ Gilles
C1	7.0	V * MATZET Viviane
	4.0	V DIVIS Vaclav
	2.5	U21 MERTENS Felix
	1.0	V SCHEITLER Jimmy
	-0.5	V * ROSSIGNON Elena
	-4.0	V WIESEN Gérard
	-4.5	V RUWET Jean-Marie
	-5.5	V WELSCHER Romain
C2	5.5	V EHLERINGER Jeannot
	4.0	J BEFFORT Ben
	3.0	DOS SANTOS Jay
	3.0	MERTENS Michel
	2.0	V PORTZ Thierry
	-4.5	* FICKINGER Cindy
	-6.0	MULLER Damien
C3	7.5	J * ADROVIC Amina
	0.0	* TONON Denia
	-2.0	J TRIMI Silvère
	-7.0	V CATENA Carlo
	-7.5	V GREIN Jean-Luc

Nidderkærjeng (...)

D1	5.0	J BARRETO DELGADO Pedro
	2.0	V FICKINGER Alain
	1.5	* EVERS Kim
	1.5	J ZOLLER Patrick
	1.0	* BACKES Chantal
	0.0	CHAN Shao-Fong
	-0.5	V SADIKOVIC Sead
	-1.5	V MERTENS Marc
	-1.5	C RISCHARD Jason
	-2.0	V GÖCKEL Carlo Eugène
	-2.0	* KLEIN Kim
	-2.0	SCOTTO DI PERTA Adriano
	-2.0	WAMPACH Joe
D2	7.0	DAWIR Marc
	4.0	J GOETZINGER Luca
	3.5	U21 * GÖCKEL Caroline
	3.0	C PRECHT PETER Bailey
	2.0	V LECLERC Serge
	0.5	C * RISCHARD Lynn
D3	10.5	J * LECLERC Emma
	9.0	NEVES DOS SANTOS Samuel
	7.0	V CIRILLI Simone
	7.0	J * MERTENS GOEDERT Anouk
	6.0	M ORIGER Nicolas
	5.0	V BIANCO Giovanni
	2.0	J LOUIS Mark
	1.5	C LORUSSO Matteo
	0.5	C * RISCHARD Tammy
	0.0	V BARRETO DELGADO José
	0.0	P CHAN Ethan Yan-Jie
	0.0	B * CHIES Lena
	0.0	DA SILVA Jeremy
	0.0	DA SILVA Johnny
	0.0	DERVISEVIC Maruf
	0.0	C DURVIAUX-DABROWSKA Laszlo
	0.0	P * ETTINGER Zoe
	0.0	M FAUCHER Yael
	0.0	B * GANTREL Sina
	0.0	V LOKAJ Smajl
	0.0	C * LOTOLL Aida
	0.0	RAMDEDOVIC Elvis
	0.0	P REUTER Nicolas
	0.0	RIBEIRO GOMES Steven
	0.0	M RODRIGUES Gabriel
	0.0	M SCHLOESSER Tun
	0.0	M * SRINIVASAN Aadrika
	0.0	M * SRINIVASAN Akshita
	0.0	J * STEINES Lou
	0.0	V TIZZONI Rudolfo

Nidderpallen

C1	0.0	V	REDING Paul
	-1.5		WANG Hao Jie
C2	4.0		ZACHARIAS Yan
	-3.5	*	RISCH Marie
	-7.5	*	WIRTH Martine
C3	3.0		NERDEN Claude
	2.0	V	NERDEN Christian
	-2.0		REDING Max
D1	3.0	*	WEBER Anne
	0.0		HERMES Laurent
	-2.0	*	RAPOSO Sabrina
D2	2.5	U21	OTTO Yannick
	1.0	*	HAMM Jessica
	0.0	M	CHIAPPAROLI Luca
	0.0	J	CREMERS Victor
D3	7.0	C	HEMMER Pit
	7.0	M	KETTENMEYER Glenn
	0.0	M	MOREAUX Leo

Noumer

B3	3.0		GRUEN Lukas
	1.0		ZUIDBERG Yannick
C1	7.5		MAYER Danny
	-1.0	V	SCHILTZ Claude
	-3.0	U21	METZ Max
	-4.0		GOMMANS Chris
C2	0.5	V	DIDERRICH Jeannot
	0.0	J	SCHARLE Michel
	-5.0		RISCHETTE Christophe
C3	4.5	V	KIEFFER Marcel
	2.5	V	FOHL René
	0.0	V	KIEFFER Noël
	-0.5		FOHL Charel
	-0.5		METZ Philippe
	-0.5	U21	* MINY Marie
	-2.0	V	PELTZER Jean
	-3.0		SCHMIT Frank
D1	4.5	V	FOHL Laurent
	2.5	U21	* VAN OOST Alexandra
	2.0	U21	* MUTTESCH Tonie
	0.5		MINY Félix
	0.0	*	FOHL Christine
	0.0	*	METZ Jil
	-0.5	J	* DIDERRICH Jo-Anne
	-2.0	*	BIVER Lena
	-2.0	U21	* KRIER Julie
D2	8.0	J	* FOHL Sophie
	4.5	J	DIDERRICH Mats
	3.5	J	HENKES Pol
	2.0		LAUBACH Christophe

Noumer (...)

D3	6.0	V	* BREDOHL Isabelle
	6.0	C	* DIDERRICH Michelle
	5.0	C	ABREU DE MOURA Rubén
	4.5	M	MEYERS Ben
	4.0	C	* DIDERRICH Liz
	4.0	J	EBERWEIN Alexander
	3.5	J	* BACK Lisi
	2.5	M	DIDERRICH Vincent
	1.5	V	* ANTHON Carmen
	1.0	C	DIDERRICH Luca
	1.0	P	LOSCH Daan
	0.5	J	* EBERWEIN Caroline
	0.0	J	CONRAD Gilles
	0.0	J	* FOHL Julie
	0.0	M	GOFFER Tom
	0.0	V	TEUSCH Gilles

Nouspelt

A3	-4.0	V	PERSSON Leif
	-6.0	V	SAPHY Emmanuel
B1	3.0	V	RECHT Alain
	2.0	V	PALER Christian
	-0.5		NEYENS Gilles
	-6.5	V	KOCH Ronny
B2	2.5		BRAGARD Jérôme
	-0.5		BARBABIANCA David
	-4.0		GEBELE Kevin
B3	4.0		BIVER Jo
	4.0	V	LEHNERT Yves
	0.0	V	UHRES Alain
C1	6.5	V	ZÜST Albert
	0.0	V	PESTANA Marcos
	0.0	V	SCHIRTZ Steve
	-1.0	V	PEDREGOSA Enrique
	-4.5	V	DUPREL Christian
	-4.5	V	PALER Norbert
	-5.0		MICH Charel
	-6.0	U21	BODSON Pit
C2	1.5		LENTZ Philippe
	0.5		BASTIAN Marc
	0.0	U21	BIVER Marc
	0.0	V	KOCH Lucien
	0.0		SCHNEIDER Patrick
	0.0	V	VITALI Sacha
	-2.5		EINSWEILER Tom
	-6.5	V	* CILLIEN Claudine

Nouspelt (...)

C3	2.5	C	BODSON Lex	
	2.5	V	HILTGEN Gérard	
	1.5	U21	* SCHNEIDER Martine	
	1.0	J	CORTINOVIS Andrea	
	0.0	M	* PEDREGOSA Araceli	
	-0.5		SCHONCKERT Marc	
	-1.0	J	BIVER Luc	
	-1.0	V	EICHER Marc	
	-2.5	V	* SAYDON Christina	
	-2.5	J	THIELTGEN Nathan	
	-5.0	V	GÜNTHER Matthias	
	D1	7.0	C	HENDRIKS Lenny
		4.0	V	* SCHONCKERT Wilma
0.0		C	ECKER Miguel	
-0.5		C	KOCH Stéphane	
-2.0		J	BODSON Ben	
D2	-2.0	V	FIORANI Marco	
	-2.0	U21	WIRTH Guillaume	
	11.0	C	HERTZ David	
	10.5	B	CAMMAROTA Daniel	
	3.5	J	RECHT Tom	
D3	0.0	B	THEOTOKIS Alexander	
	6.5	M	ROELS Gabriel	
	4.5	B	MARCUS Alexander	
	3.0	M	FERNANDES Edgar	
	2.5	B	SCIBERRAS Maximillian	
	0.5	C	* SCHIRTZ Lena	
	0.5	M	SCHIRTZ Max	
	0.0	M	KOCH Cédric	
0.0	J	* THIELTGEN Lucie		

Osper

B3	-3.0	V	STRAUS Romain
	-3.5		BRUCHER Patrick
	-3.5	V	TIMMERMANN Patrick
C1	1.5		HEIDERSCHIED Patrick
	-1.5		SCHROEDER Michel
	-4.0		ACHEN Mike
	-7.5	V	SALENTINY Albert
C2	6.0		MOECHER Yves
	-5.5	V	KALMES Roger
C3	5.5	V	BODEVIN Pierre
	5.0		* BERTEMES Anne
	2.0		ZEIEN Fred
	0.0	V	KIEFFER Romain
	0.0	V	* MOECHER Annette
	0.0	V	REDING Romain
	-1.5	V	NILLES Norbert
	-2.5		* SCHROEDER Carine

Osper (...)

D1	0.5	*	NILLES Cedrine
	0.0	J	* STRAUS Linda
	-2.0		* BERTEMES Lynn
	-2.0	J	* GRAAS Jil
D2	-2.0	V	RAVIGNAT Patrick
	10.0	J	PLETSCHET Sam
	7.5	U21	* WANTZ Sara
	2.0		* NILLES Florence
D3	0.0		* WANTZ Lexy
	11.0	U21	* SCHMIT Céline
	5.5	J	* PLETGEN Liss
	4.5	U21	SPLICKS David
	2.5	C	WITKOWSKY Ivan
	1.0	M	WITKOWSKY Mick
	0.5	J	RAVIGNAT Jo
	0.0	V	* MOECHER Carmen
	0.0		SCHNEIDER Steve

Oulien

B3	1.0	V	HOUDREMONT Tom	
	7.0	V	SCHMIT Johnny	
C1	7.0	V	STEINBACH Josy	
	-2.0		* WEYER Laura	
	-7.5	V	* SCHMIT Monique	
C2	3.5	*	GLESENER Sara	
	-1.0		RENCKENS Patrick	
	-5.0	V	* HOFFMANN Jacqueline	
C3	0.0		HEYMES Philippe	
	-1.0		DALEIDEN Tom	
	-1.0	V	* SCHMIT Viviane	
	-2.0		* HEYMES Natacha	
	-4.0	V	GROS Patrick	
	-4.0		* HOFFMANN Annick	
D1	1.5	V	FRIEDERES Claude	
	0.5	*	HOFFMANN Lisa	
	-1.0	V	WOEMPNER Kai	
	-1.5		KAIL Paul	
	-2.0	*	HOFFMANN Emma	
	-2.0	V	* HOLZHEIMER Rose	
D2	-2.0		SCHMIT Patrick	
	-2.0	V	SCHMIT Paul	
	6.0	*	HEYMES Tamara	
	5.5	*	RENCKENS Fabienne	
	1.5	M	ROCA GOMEZ Isaac	
	0.5	C	* WÖMPNER Laure	
	D3	4.0	C	SMITH Alban
		3.0	C	WEBER Charel

Préizerdau

A3	4.0	V	DIJOU Jean-Marc
	1.0	C	FERBER Foons
	1.0		PETTINGER Fernand (TR-1)
B1	0.5		LORANG Jim
	0.0	J	SCHROEDER Kim
	-2.0	*	SCHAUS Shari
B2	0.5	J	ZWANK Nash
	0.0	V	HOSCHIED Alphonse (TR-2)
B3	7.0		PESCHON Bernard (TR-1)
	3.5	J	* WEBER Lea (TR-2)
	0.0	J	* SCHROEDER Jona (A)
	-1.5	V	MASSEN Patrick
C1	3.5		BECK Joé
	3.0		SANTOS FERREIRA Pedro
	2.5	V	SCHROEDER Eugène
	1.0	J	FELTGEN Pol
C2	5.0	J	FELTGEN Patrick
	5.0	M	FERBER Nick
	2.5	V	SACHSEN Frank
	1.5	J	GENGLER Pit
	0.5	V	FERREIRA Miguel
	0.5	C	FLICK DEISGES Pol
	0.5	V	SCHROEDER Alphonse
	-2.0	V	* WEILER Astrid
C3	1.0	V	GENGLER Charles
	1.0	U21	SCHROEDER Gil
	0.5	J	LUX Philippe
	0.0	V	GIRA Guy
	-0.5	U21	ARMBRUSTER Dan
	-0.5		JEMMING Max
	-6.0	V	FELTGEN Georges
D1	5.5	V	ZWANK Alain
	4.5	V	WEBER Yves
	4.0		RODENBOUR Christian
	-2.0	V	FERBER Marc
	-2.0	V	FLICK Raymond
	-2.0	J	KIPS Maurice
D2	4.0	J	KIPS Luke
	3.0	J	BECKER Tim
	2.0	C	VIANA Cédric
	0.5	*	ARENS Valérie
	0.5	M	* REMY Laure
	0.0	M	* REMY Lis
D3	9.0	M	VIANA Damien
	7.0	B	FERBER Tun
	2.5	P	GEORGES Yann
	1.5	B	FEINEN DE CARVALHO David
	1.0	C	ANTIKYAN Arno
	0.5	B	ELSEN Alex
	0.5	P	FEINEN DE CARVALHO Daniel
	0.0	B	* ANTIKYAN Arina
	0.0	P	FERREIRA-HEIRENS Jaden
	0.0	P	* HOFFMANN Jana

Préizerdau

D3	0.0	B	SCHNEIDER Jim
	0.0	M	SCHVALLER Théo
	0.0	V	WEILER Marco

Rammerech

C1	-3.0	V	GOESSENS Jos
	5.5	V	PROVOST Nico
C2	3.5		GOLLERE Christian
	0.5	V	MAUS Fernand
	-3.0	V	HERMES Claude
C3	0.0	V	GOLLERE Jeannot
	-0.5		BECKERICH Jérôme
	-3.5		GOESSENS Philippe
D1	2.5	V	* BREDIMUS Mady
	0.5	*	PROVOST Tammy
	-2.0	V	ASSEN Gérard
	-2.0	V	BECKERICH Armand
	-2.0	*	GOLLERE Nadine
	-2.0	V	RASQUE Gusty
	-2.0	V	STADTFELD Francis
D2	10.5	V	PETRY Paul

Recken

A1	0.0	V	KEINATH Thomas (TR-2)
	0.0	V	SAIVE Philippe
	0.0		SKUCAS Matas (TR-2)
A2	0.0		GIRA Louis
A3	4.0	V	KEILING Oliver
	4.0		KRAUS Mike
	4.0	J	PORTELADA Sean
	4.0	J	WANTZ Gene
	3.5		JOTTAY Philippe
	2.0	C	HABSCHIED Sam
	0.0	V	BRATANOV Martin (A)
	-1.0	*	SIMON Martine
	-3.0	V	BAVAY Olivier
	-5.5		KIMMES Tim
B1	4.0		RASSEL Marvin
	2.5	V	KRAUS Claude
	0.0	V	BRUNETTI Bruno (TR-1)
	0.0	V	HOFFMANN Joé
	-1.0		REUTER Chris
B2	3.5	V	LENTZ Marc
	0.0	V	FRITSCH Martin
	-0.5	V	BEAUME Christian
	-1.0	V	SCHUELLEN Frank
	-3.0		LUX Jeff
	-4.5		GREIS Ralf
	-6.5	V	PORTELADA Paulo

Recken (...)

B3	6.5	V	HABSCHIED Yves
	0.0	V	MOUSEL Luc
	0.0	J	* PORTELADA Mandy
	-1.5	J	TEHRANI-NEKOU Nima
-2.0	U21	STEPHANY Luca	
C1	7.5		KRAUS Ben
	-2.5		CARRICO MARTINS Alexandre
C2	-3.0	C	KRAUS Lenn
	6.0	V	STEICHEN Guy
C3	3.0		WEBER Christian
	0.5	V	FUCHS Jean-Pierre
	-1.0	J	GANSEN Joé
	7.5	V	MALPARTY Nicolas
	7.0	C	SCHRANZ Mik
	2.0	C	GOEBEL Charel
	1.0	M	KRAUS Finn
	0.0	C	HOFFMANN Mil
	0.0		KASEL Gil
	0.0	J	ZOTTO Stephan
D1	-1.0	V	* BOURG Jacqueline
	-3.0	J	MAJERUS Charel
	-4.5	V	PIERRE Philippe
	-4.5		* SIMON Carole
	-5.0	J	* TRES Nora
	7.0	B	LANNERS Félix
	7.0	M	LANNERS Maurice
	1.0	C	MARTIN PESCHON Noah
	-1.0	U21	FRISCH Leo
	-2.0	V	COIMBRA SIMOES José
D2	-2.0	J	GOUBER Mika
	-2.0		REUTER Bob
	-2.0	J	* SCHMITZ Yana
	-2.0	C	SINTRA Hugo
	-2.0	J	SOUSA PINTO Lucas
	-2.0	J	* THELEN Sophie
	-2.0	C	* WEYLAND Mara
	11.0	M	STAICU Razvan-Mihail
	9.5	M	MARMANN Lou
	8.5	P	REDING Leo
D3	6.5	C	* SCHOELLEN Sophia
	4.0	B	HOFFMANN Jos
	3.5	V	ARNAUD Pascal
	3.0	C	GREIVELDINGER Niels
	3.0	B	STEICHEN Philippe
	2.0	B	* SCHOELLEN Marie
	1.5	V	HALSDORF Norbert
	10.5	C	AUST Mich
	9.5	M	BEAUME Yannick
	9.5	B	LEHMANN Nathan
D3	7.5	B	IMBRU Mihai Alexandru
	5.5	M	* AHMED Emaan
	5.5	V	* LEGER Marie-Laure
	5.5	M	MAJERUS Max

Recken (...)

D3	5.0	J	FEIERSTEIN Jamie
	4.5	B	HUET Luca
4.5	B	STEICHEN Pit	
3.5	C	DEINEKHOVSKYI Petro	
3.0	B	ESTEVES Jo	
2.0	M	MARMANN Noé	
1.0	B	* TOISUL Mia	
0.0	B	DOLEZEL Tomas	
0.0		* MAJERUS Claire	
0.0	V	PIRAQUIVE Andrés	

Réimech

A3	4.0		MARCINKEVICIUS Giedrius
	-4.5	V	HEMMEN René
B3	-3.0	V	SENNINGER René
	-4.5		NITTLER Eric
C2	2.0		DA SILVA PENEDOS Sven
	0.0	J	DEGROTT Laurent
	0.0	V	JACHEC Miroslaw
C3	4.5	V	GUI Zhang Yi
	2.5		SMOLJAN Josip
	0.0	V	LOTH Alfred
D1	-7.0		* HIERZIG Anne
	4.5	V	LIPPERT Francis
	4.0		LIPPERT Jerry
	3.5	V	* KOTSCHA Kerstin
D2	-2.0	V	* LAUTEM Malou
	-2.0	J	PENEDOS Joe
	5.5	C	* HIERZIG Claire
D3	0.0	V	HOLM Lau
	3.5		RIBEIRO FURTADO Paulo

Rued

A1	0.0		LAVADO FRANCISCO José (TR-1)
	0.0	V	MUSKO Peter
A2	0.0		* GONDERINGER Tessy
	0.0		* KONSBRUCK Danielle
	0.0	V	KOX Joël
A3	2.0		JACHEC David
	0.0		REUTER Ben
	-1.0		SIPOS Nandor (TR-1)
	-3.5		* STAMMET Annick
B1	3.0		KRECKE Christophe
	0.0		* SCHLINK Vinita
	-3.0		WILHELM Johannes
B2	-3.5		KROKOS Anastasios
	4.0		FREICHEL Georges
	0.0		KROKOS Ioannis
	-1.5		HERMANN Steve (A)
	-5.5	V	WANG Yahui
	-7.0	V	FRANCOIS Robert

Rued (...)

B3	5.5	J	*	DAHM Caroline
	3.0	V		SCHWARTZ Marcel
	2.0	V		BINTZ Pierre
	0.0			PESLEUX Yann
	-6.5			FREICHEL Gilles
C1	4.0		*	KRECKÉ Nathalie
	3.5			SCHECKEL Marc
	2.0			DIETRICH Gregory
	1.5		*	KONSBRUCK Christine
	1.0	V	*	WEGENER Viviane
	-1.5		*	BURCHERI Laura
	-3.5	V	*	REINERT Arlette
	-6.5	V	*	SCHMIT Danièle
C2	7.5	V		BENCK Paul
	5.5	J		COCCO Elvin
	0.0		*	JANKOWOY Danièle
	-0.5	V	*	RIPPINGER Liette
	-1.0	V		FRIEDEN Marc
	-1.0	V		LAMHENE Patrick
	-2.5	U21	*	HERMANN Annick
	-7.0	V		FELGEN Georges
C3	2.5	V		FRIES Michel
	2.5	J		NIES Charel
	1.0	V		GOLDSCHMIT René
	1.0	V		PROMMENSCHENKEL Patrick
	-1.0	J	*	BENCK Charlotte
	-3.0	V		HERMANN André
	-3.5	V	*	BRUDER Renée
	-5.5	V		PELTRE Henri
	-6.0		*	KAUFFMANN Cornelia
D1	0.0	V	*	BODEVIN Marie-Paule
	0.0	C		SCHROEDER Julien
	0.0	V		SINNER Rhett
	-1.0	J	*	GEORG Lena
	-2.0	J		BELLINA Alessandro
	-2.0	C		GEORG Felix
	-2.0	V		KONSBRUCK Paul
	-2.0	J		LIU Joseph
	-2.0	M		LIU Luca
	-2.0	V	*	RAUSCH Margot
	-2.0	V		SCHILTZ Jean-Claude
D2	9.0	J		SAUER Jules
	3.5	M		GÁSPÁR Milan
	3.0	V		GEORG Christophe
D3	8.0	M		LUTTY Ben
	7.5	M		OOSTERHAVEN Mike
	6.5	M		CAPP Sorenn
	6.5	M	*	WEILER Ella
	4.0	M		KRIER Philippe
	2.5	M		STAN Luca
	2.0	M		BELLINA Enzo
	1.5	M	*	TAYLOR Ava-Mae
	1.0	J	*	HILBERT Zoe

Rued (...)

D3	1.0	P		KRIER Pol
	0.5	M	*	DINCHER WOZNIAK Tabatha
	0.5	V		STAN Alex
	0.0	V	*	DIONISIUS Sandra
	0.0	V		SIRBU Neculai
	0.0	P		STAN Victor
	0.0	P		TAYLOR Kaiden

Sandweiler

B2	-1.0	V		BRANDENBURGER Frank
	3.5	V		KIRSCH Claude
	-2.0			BREUSKIN Gilles
	-3.0	V		GROF Misch
C1	4.0	V		RISCH Jeff
	-4.5		*	KRETTELS Nadine
	-7.0			KOOB Kevin
C2	2.5	V		KRETTELS Laurent
	2.0			MASSARD Jérôme
	0.0	V		RISCH Joé
	0.0	V		SCHMIT Tom
	-4.0	V		STEFFEN Jean-Paul
C3	-1.0	V		BREUSKIN John
	-6.5			CHANG Zai Feng
	4.0	V		MARTENS Christophe
	0.0	J		GUO Jia Le Kevin
	0.0	V		WU Kai
D1	6.5	J		BEUL NUNES Serafim
	3.0	C	*	SINGHA Franciska
	2.5	J		PIGINO Francesco
	2.0	C		MARTIN Loris
	1.5	C		HERMANSSON Simon
	1.0	C		HÜBSCH Eric
D3	9.5	J		LAURENT Guillaume
	6.0	M		GROF Noé
	6.0	J		LAHANN Sammi
	5.5	C		WATGEN Leo
	2.5	U21		SZILAGYI Vencel
	1.0	M		HÜBSCH Fabrice
	0.0	P		GROF Tim
	0.0	M		KONNEN Oscar
	0.0	M		PIGINO Lorenzo
	0.0	M		WATGEN Felix

Schandel

B2	-0.5			GUENTHER Laurent
	-5.0	U21		KLEER Tom
B3	-5.0			HOFFMANN Pol
	6.0			KLEER Gil
C1	-6.5	V		SINNER Christian

Schandel (...)

C2	0.5	V	SCHMIT Raymond
	0.0	U21	JACOBY Sam
	-1.5		KAUTHEN Daniel
C3	1.0	V	DOCKENDORF Léon
D1	-2.0		SIEBENALLER Gilles
D3	10.5	C	RAUSCH Luca

Schöffleng

A3	-6.0		BRASSINNE Ludovyk
B1	6.0		BRASSINNE Stefan
	2.5	V	MUSCHEITES Stephan
B2	6.0	V	SCHEIBEL Marcel
	6.0		THORN Louka
	2.5		GABNAI Mathias
B3	-4.0		GAUDRONT Cyrille
	-6.0	V	ANISSET Marco
C1	4.0		HUSS Yannick
	0.0		PLETSCH Claude
	-4.0		LEGENDRE Eric
	-6.5	V	COELHO Michel
	-7.0	V	LUDOVICY Sacha
C2	6.5	V	SABUS Tom
	2.0		VIOLA Moreno
	1.5		CARVALHO Yannick
	1.0	V *	WILMES Diane
	0.0	V	LICINA Refik
	-1.0	U21	RENNA Gabriel
	-1.5		ACKERMANN Yannick
	-2.0	V	THIMMESCH Jean-Paul
	-3.0	V	THIELEN Steve
C3	4.5		CARVALHO Cédric
	2.0		OBERBILLIG Gilles
	-1.5	V	LOPES Carlos
	-4.5	V	DE JESUS Marco
	-4.5	V	ENGEL Camille
	-4.5		HILGER Philippe
	-6.5	U21	HILGER Louis
D1	4.5	J *	SCHROEDER Lisa
	-2.0	J	LICINA Ilhan
D2	8.0	C	BENNANI Noah
	1.0	J	BIEVER Timothy
	0.5	V	BERNARDIN Danielle
D3	7.0	J	PHU Khi Luc
	5.5	V	DA COSTA AGUIAR Bruno
	4.5	J	SCHMITZ Jamie
	4.0	M	GAMMAITONI Mauro
	0.0	J	BAUSCH Dylan
	0.0		CHANGAIVAL Boonyarit
	0.0	J	CIPRESSO Killian

Schöffleng (...)

D3	0.0	C	DA SILVA Lucas
	0.0	V *	DIEDERICH Fabienne
	0.0	J	DURAKOVIC Daris
	0.0	J	WEBER Rick

Stroossen

B2	2.5		LE TALLEC Thomas
	-1.5	V	COAT Denis (TR-1)
B3	6.5		LAFRANCE Thomas
	0.0		KOUFOS Ioannis (TR-2)
C1	-2.5	V	NIGHTINGALE Anthony
	-4.0	V	LAMENDOUR Denis
	-7.5	V	PIOCEL Vincent
C2	0.0	V	LUO Lixu
	-6.5	V	KNOPPEK Jürgen
C3	0.0	V	LANCE Bruno
	-0.5	V	SORRAS Alexios
	-1.0	V	KUCECKA Milos
	-2.5	V	TOMAZ Amadeu
D1	3.5	V	LECOQ Christian
	0.0	V	LEVI MINZI Raffaele
	-1.0		GAROFALO Ottavio
	-2.0	V	BREMAUD Vivien
	-2.0		DANTEC Maxime
D2	2.5	V	BATTAGLIA Clemente
	0.0	M	DE MAIGRET Tristan
	0.0	J	LANCE Antoine
	0.0	M	LANCE Henri
	0.0	V	PATERNIO Giovambattista
	0.0	C	PIOCEL Alann
D3	0.0	C	GONZALEZ ARTERO Julian
	0.0	B	LALOUX Valentin
	0.0	*	LIU Yao
	0.0	C	MASSON DEBLAIZE Gaspard
	0.0	J	MAZZOLI Luca
	0.0	M	MOUSSODIA Aodren
	0.0	B	PESCE Yash

Uewerdonwen

A2	0.0		BAST Mike
B1	-7.5		ARENSDORFF André
B3	2.0		BELLING Luc
	0.0		KONZEM Laurent
	0.0		RASQUIN Bob
	0.0	V	SCHEUER Eugène (A)
	-0.5	V	DEMUTH Fernand
C1	2.0	V	BARTEN Jean
	0.5		RUPPERT Philippe

Uewerdonwen (...)

C2	5.0	V	WEBER Marc
	-1.0	V	RUPPERT Marcel
	-1.5		WAMPACH Laurent
	-3.5	V	WEIS Marc
	-4.5	V	WAMPACH Lucien
C3	7.0	V	* KAYSER Nadine
	1.5	V	BAST Carlo
	1.5	V	KOEUNE Paul
	1.0		RUPPERT Nico
	1.0	J	WEIS Eric
	0.5	J	RUIZ JIMENEZ Juan
	0.0		BECKERS Sacha
	-1.0		ARENSDORFF Alex
	-3.5	J	KONSBRUECK Nick
	-4.0	V	RUPPERT Marc
D1	1.0		HAMEN Fränz
	0.0		KAYSER Gilles
	0.0		REICHLING Jérôme
	-0.5	V	* RUPPERT Mylène
	-2.0		BECK Jeff
	-2.0	V	* FELTEN Tania
D2	11.5	V	* RODRIGUEZ Lola
	7.5	J	KOLLWELTER Ben
	0.0	J	TROMBINI Stan
D3	11.0	V	* STUEBER Betty
	5.5	U21	* DEMUTH Lynn
	1.5	V	RIBEIRO DA COSTA Pedro
	0.0		* BOUS Sandra
	0.0	B	EMILIANI Luca
	0.0	M	* WEIS Yana

Union Lëtzebuerg

A1	0.0		PAVOLKA Michal (TR-2)
A2	0.0		HEIM Quentin
	0.0		KRIER Hugo
A3	4.0		HARLES Jules
	4.0	J	ROUKOZ Paul (TR-2)
B1	5.5		SCHEUER Jérôme
	3.5	J	VERCHERE Téo
	0.0	J	ORLYGSSON Viktor
	-0.5		* MACIUCA Andreea
	-5.0	V	LINK Georges
	-5.5		* MAAS Caroline
B2	2.5		MACIUCA Andrei Marius
	1.5		FRIDRICI Jean Gilles
	0.0	V	ZIROVNIK Igor
	-0.5	V	WALTE Bob
	-2.5	V	RISCH Claude

Union Lëtzebuerg (...)

B3	3.5	V	IMMER Romain
	1.5	V	MEDERNACH Fernand
	1.0		TON Jean-François
	0.5	V	PIERSON Guy
	0.0		FECHNER Markus (TR-2)
	-1.5	C	ANGHEL Mihai
C1	7.0		WILMES Michel
	6.5	V	STROESSER Philippe
	-3.0	V	LESSEL André
C2	3.5	C	KÖRNEMARK Elliot
	3.0		GOETZFRIED Andreas
	0.0		WOLF Yoann
	-1.0		* LAVRA Luisa
	-4.0	U21	* LINK Nadia
	-6.0		WU Jiajian
C3	4.5	J	BOURGEAIS Antoine
	4.0	V	BEISSEL Gilbert
	-7.0	U21	* ERPELDING Millie
D1	4.0	U21	* WU Sophie
D2	10.5	J	ROOS Mathis
	1.0	B	* MOSTAFA Kinda
	0.0	M	TUGULDUR Sukhbat
D3	10.5	B	VOILLEY Nicola
	7.5	M	CASTANO COPOT Tomas
	4.0	J	BEBA Fynn
	4.0	P	* VOILLEY Amelia
	3.0	B	ORESTA Jacopo
	2.5	P	* GORAL Emilia
	0.5	C	ARDELEANU Cristian
	0.0	P	* GERGES Mila
	0.0	J	STOLNYY Arseniy
	0.0	B	THELEN Leonard

Viichten

B2	-3.0		MONTANARO Luciano
B3	4.0	V	* HUBERT Tania
	-4.5		MONTANARO Marco
C2	3.0	J	RECKEN Kevin
	1.0		DE SOUSA Kevin
	1.0	V	NEU Marc
	0.5		AUGST Chris
	-2.5		KLEMMER Charel
C3	5.0	V	* HOFFMANN Magritti
	3.0		* OLSEM Stephanie
	2.5	V	RECKEN Luc
	-3.5		* JACOBY Romaine
D1	7.0		SCHILTZ Sam
	5.0	V	OESCH Jos
	4.5	V	MONTANARO Damiano
	0.5	V	PAVONCELLI Vincenzo
	-2.0		* BUSACK Nora

Viichten (...)

D2	10.5	M	KANIVÉ WATRY Pol
D3	11.5	V	* JAKMADAN Euamporn
	0.0	B	* SCHULLER Emily

Weimeschhaff

B3	-0.5	V	KÖRNEMARK Peter
C1	1.5		MATOS CADETE Toni
C2	7.5		RIBEIRO GOMES Ricardo
	6.0		RAKOTONJANAHARY Michaël
	5.5	V	IBE Chidi
	0.5	V	KINTZELE Georges
	0.0	V	DEPREZ Christian
	0.0	V	SOUSA SANTOS Gino
	-4.0	V	KOHL Remy
C3	7.0		PUELLES MAGAN Josu
	6.0		KAPAHÍ Nikhil
	5.0	U21	GOMEZ CEREZO Pablo
	0.0	V	* ARAJA Inita
	0.0		HABEN Guillaume
	-3.5	V	LOPES José
	-7.0	V	ALINASAB Morteza
D1	6.0	V	* SCHUMMER Gaby
	5.5	V	GAUTIER-CHEVREUX Stéphane
	3.5		PERDASSIN Alexandre
	1.0		CARAIVAN Constantin
	0.0		SANGWAN Bhawarth
	-1.0	V	* MAJERUS Simone
	-2.0	V	KLOEPPER Rolf
D2	7.5	V	* HALASZ Orsolya
	3.0		GATTI Giulio
	0.0	V	BJERREGAARD Henrik
	0.0	V	JAKUBIAK Jakub
D3	0.0	M	MOTIKA Gábor
	0.0	M	* TYSLAND Elin
	0.0	C	TYSLAND Magnus
	0.0	P	WITTNER Yoann
	0.0	C	WOHLFEIL Martin

Welschent

B1	-4.0	V	GRIGOREANU Mihai (sr)
B3	-0.5		GRIGOREANU Mihai (jr)
	-0.5	V	STEICHEN Georges
	-2.0	V	WAGNER Henri
	-5.5	V	PETERS Daniel
C1	-4.0	V	FRAUENBERG Jean-Pierre
	-5.5	V	BAUER Aloyse
	-5.5	V	* BROCHMANN Martine
C2	-2.5	V	OLSEM Charles
	-7.0	V	RODENBOUR Marc

Welschent (...)

C3	3.5	V	SALENTINY Antoine
	-3.5		KREMER Luc
	-6.5	V	PETERS Pascal
D1	4.0		* SALENTINY Michèle

Wëlwerwolz

C1	0.5		WEHRHAUSEN Sam
	0.0	V	LAMBORELLE Ben
C2	1.5	V	ALLARD Roland
	1.5	V	BORMANN Patrick
	-0.5	V	LAMBORELLE Frank
	-1.0	V	BERGEM Daniel
C3	-5.0	V	THELEN Eric
D2	1.0		FLICK Sacha
D3	2.5	M	KOEUNE Pit
	1.5	B	BORMANN Marcel
	0.0	M	* BORMANN SOARES Laila
	0.0		* GRZYBOWSKA Beata
	0.0	B	* HALAT Maja
	0.0	V	* KRIER Conny
	0.0	M	WEBER Luca

Wëntger

A1	0.0		GLOD Eric (A)
	0.0	V	* NI Xia Lian (A)
A3	2.5		GLOD Christoph
	2.5		VAN WAMBEKE Louis
	-1.0		ANDRZEJEWSKI Jonas
B1	1.5	U21	THILL Charel
	1.0	V	MARTH Laurent
	-5.0		* GALES Larissa
	-5.5	V	REMY Marc
	-6.0	J	BERTEMES Daniel
B2	5.0	V	NEUMAN Gaston
	-3.5		HENDEL Sam (A)
	-3.5		* PETERS Kelly
C1	-1.5		* STOLTZ Lynn
	-3.0		* MINY Anouk
	-3.5	U21	REMY Daniel
	-5.5		SINNER Pit
C2	2.5	V	POST Robert
	2.0	U21	WINKIN Pol
	1.0		LIS Christian
	0.5		ANDRZEJEWSKI Tobias
	-3.0		REMY Alex
	-3.0	J	WINKIN Jos
	-4.5	V	GALES Carlo
C3	3.0		KOHNEN Andy
	-2.0	U21	POST Louis
	-4.0	V	MESSERIG Carlo
	-5.0	J	* KEILEN Sally

Wëntger (...)

D1	-1.0	C	*	HEINEN Jill
	-1.0	J	*	REMY Anna
	-1.0			REMY Stéphane
	-1.0	J	*	SCHAACK Emma
	-2.0	C		BOVÉ Vic
	-2.0	V		GLOD André
D2	11.0	C	*	SZKOLIK Marie
	9.5	J		MARECHAL Yann
	9.0	V		SCHANCK Jacques
	6.5			REHLINGER Sven
	4.0	J		SCHWEICH Max
	3.0	C		DIMOLA Sam
D3	11.5			ASSEN Jim
	8.0	B		HEBERTZ Andy
	5.5	M		REFF Stefan
	5.0	M		SCHMITZ Joe
	2.0	P		THILL Jo
	1.5	M		BURGGRAFF Ben
	1.5	B		KREMER Max
	1.5			THINES Tom
	1.0	B		WIRTH Jos
	0.5	B		SCHARES Philippe

Wolz

A2	0.0			PIRON Vincent
A3	-2.0	V		DELLA SCHIAVA Mario
	-5.0			PIRON Laurent (TR-1)
B1	0.5	U21		ZIMMER Christophe
	0.0			HÜBSCH Tun (A)
B2	0.0	J		KARIER Dan
	-3.5	V		ZIMMER Marc
	-7.0	J		ZIMMER Alex
C1	-2.0	J		ELBESHAUSEN Luca
C3	7.5	V		RICADAT François
D1	3.0	V		ELBESHAUSEN Ralf
	0.5	M		BODEVING Jean-Nicolas
	0.0	J		MURIC Mehmed
	-2.0	V	*	GOEDERT Nicole
D2	10.0	C		MURIC Meris
	9.5	C		GUTH Jason
D3	5.0	M		ROTARU Luca Stefan
	2.0	B		BLAU ARAUJO Julien
	2.0	M	*	HIGGINS Holly
	0.5	C		DUCHESNE Jacques
	0.0	M	*	BLAU-ARAUJO Aurélie
	0.0	M		DUCHESNE Jean
	0.0	B		KIEFFER MONTAVEZ Alexander
	0.0	M		TOPÂRCEAN Andrei

Zéisseng

B1	1.5	V		ALLAR Joël
	0.0		*	TRIBOI Catalina (TR-2)
	-1.5	V		BERNARDIN Luc
B2	5.0	V		POOS Christian
	3.0			HUBERTY Cédric
	0.0	V		ENGEL Laurent
	0.0	J		NGUYEN Jean
	-1.5	V		FRITZ Marc
	-2.0	V		POOS Serge
	-7.5	V		VAN DER SCHILDEN Jarno
	-7.5	V		WEYDERT Romain
B3	2.0	V		RECKEL Roland
C1	6.5	V		FELTEN Marc
	-2.5	V		RECKEL Carlo
C2	-0.5			MORA Fabio Roberto
	-1.0	V		ALTMANN Roland
	-1.0			THILL Philippe
	-1.5	V		GARCIA MORAN Francisco
	-2.0			FRANCK Michel
	-5.0			RIGO Michel
C3	4.5	J		POOS Tom
	3.5	U21		WEINAND Sandy
	1.0	V		SEYWERT Marc
	-5.0	V	*	SONNHALTER Mireille
D1	-2.0			STOLTZ Kevin
D2	6.0	C	*	SAVARY Lou-Elise
	3.5	C		FEDOTOV Daniil
	2.0	C		PLOVIE Liam
	1.5	J		LY Danny
D3	10.5	C		LOPES GASPAR Afonso
	10.5	M		REITER Nicolas
	9.5	C		STAMMET Theo
	7.0	B		DE CARBONNIERES Isidore
	6.0	M		KRISTENSEN Albert
	5.0	M		KIFFER Jules
	3.0	B		OTTO MORA Raphael
	1.5	P		FELTZ Henrik
	1.5	B		SCHEECK Luka
	1.0	M		DE CARBONNIERES Leopold
	1.0	B		ZIEGLER Sebastian
	0.5	V		SAVARY Benoit
	0.0	M		BOUTOU Anatole
	0.0	M		CONSTANTIN Eduard-Stefan
	0.0	C		PAREDES FLORES Thiago
	0.0	B		SONG Junseo
	0.0	B		SOUSSAN Lucien

Zolwer

B1	0.0		DAIX Pol
B2	4.5		CORBI Gilles
	1.5	V	KLENSCH Marc
	-6.0	V	MAHMUTOVIC Edzevid
	-7.0	V	GRAAS Claude
C1	4.0	V	CREMER Patrick
	0.5	U21	AGOVIC Adnan
	0.0		FABER Marc
	-3.5	V	AGHAJANI Majid
C2	6.0	J	CIKOTIC Almin
	4.0	V	BAUER Guy
	0.0	V	SPAUTZ Patrick
	-1.5	V	NUMANOVIC Numan
	-4.5	V	AGOVIC Ferhan
C3	4.0	V	CORBI Louis
	1.5	J	ALLAR Felix
	1.5	V	PIRSCH Jerry
	0.0		CUTURIC Nervin
	0.0	C	DAPRILE Daniele
	0.0	V	DELACRE Dominique
	0.0	V	EISCHEN Robert
	0.0	J	WORMS Killian
	-1.0	C	NAVLET Loïc
	-4.0	V	KAJIC Anto
D1	1.5	V	AMOURI Nadhmi
	0.0	V *	CHAGNON Cécile
	0.0		GIERENZ Steve
	-2.0	J	GOEDERT Philippe
	-2.0	V	PETTINGER Pierchen
D2	7.0	V	GALLO Jean-Paul
	1.5	V	DAIX Romain
	0.0	V	HOCQUET Emilien
D3	1.0	C	AJDARPASIC Jasmin
	1.0	C	AMOURI Mohamed
	0.5	V	DAL ZOTTO Luciano



Freedom on Wheels!



CAMPER MIETEN

ENTDECKEN SIE DIE FREIHEIT AUF VIER RÄDERN!

Buchung und Beratung in allen Reisebüros
von **Voyages Emile Weber** oder online.

☎ (+352) 20 35 10 51 • ✉ hello@webcamper.lu • www.webcamper.lu



A. DURCHGABE bzw. MELDUNG VON RESULTATEN

Nach jedem **MSp** einer offiziellen MK sowie nach jedem offiziellen **Turnier** muss (müssen) das (die) Resultat(e) des betreffenden MSp (Turniers) an den Verband durchgegeben werden, und zwar ausschließlich zu jenen Zeiten, gemäß jener Vorgehensweise und an jenen Adressaten, wie es hier nachfolgend festgelegt ist.

A.1. Resultate der MSp der offiziellen MK (MM und PK)

Verantwortlich für die Meldung: der Verein der Heimmannschaft des MSp

- ▶ **Eingabe ins ITS der Resultate** aller Einzel und Doppel des MSp sowie (ggf.) aller auf dem Spielbogen des MSp eingetragenen Kommentare und Anmerkungen, wie z.B. Proteste, Reklamationen, Forfaits, Verletzungen, usw.:

➔ <https://intranet.fltt.lu> ◀

vorzugsweise direkt nach dem Abschluss des MSp, spätestens jedoch bis:

- ♦ eine (1) Stunde nach Abschluss des MSp, für ein MSp der NL1 / NLA der MM SEN;
 - ♦ zwei (2) Stunden nach Abschluss des MSp, für ein MSp der MM CAD, JEU und MIN;
 - ♦ um 08:00 Uhr am Tag nach dem MSp, für jedwedes andere MSp.
- ▶ **Kontrolle** – durch den Verein der Auswärtsmannschaft des MSp – der im **ITS** eingetragenen Resultate, Anmerkungen usw. betreffend das MSp sowie, ggf., Meldung aller festgestellten Fehler (ggf.), bis spätestens um zwölf Uhr (12:00) am Tag nach dem MSp an
➔ ralgreis@pt.lu und jm.noel@fltt.lu ◀
(bei späterer Meldung unterliegt die eventuell fällige Verbesserung ggf. einer Verwaltungsgebühr)
 - ▶ Bei **Problemen** anlässlich der Dateneingabe ins ITS oder bei der Feststellung von Fehlern anlässlich der Datenkontrolle im ITS, bitte umgehend eine entsprechende **Info, mit einer Kopie des betreffenden Spielbogens** schicken an
➔ ralgreis@pt.lu und jm.noel@fltt.lu ◀

Wenn an einem bestimmten SpT einer MK eine andere als die letzte Mannschaft eines Vereins in dieser MK spielfrei ist, so muss der Verein dieser spielfreien Mannschaft die Namen jener Spieler im ITS eintragen, die er für die betreffende spielfreie Mannschaft vorgesehen bzw. freigestellt hat.

- ▶ Wird für eine in einer MK spielfreie Mannschaft keine Aufstellung ins ITS eingegeben, so wird die Spielstärke dieser Mannschaft am betreffenden SpT mit 'NULL' gewertet.

A.2. Resultate von FLTT- Kaderspielern in ausländischen Vereinsmannschaften

Verantwortlich für die Meldung: jedweder Spieler, der dem A- oder B-Kader der FLTT angehört und der für einen ausländischen Verein an MK im Ausland teilnimmt.

- ▶ Obligatorische Einsendung jener in einem MSp einer ausländischen Vereinsmannschaft erzielten Resultate, und zwar spätestens binnen drei (3) Tagen nach diesem MSp, vorzugsweise eine Kopie des Spielbogens des MSp oder (ggf.) des Links zu dessen Spielbogen im Internet, ansonsten das Mannschafts-Resultat und die Resultate aller vom Spieler in diesem MSp ausgetragenen Einzel- und Doppel, vorzugsweise per E-Mail
➔ an das **Verbandssekretariat** : fltt@pt.lu ◀

A.3. Resultate und Spielbögen der Einzel- und Mannschaftsturniere

Verantwortlich für die Einsendung der Spielbögen:

- Turnier im Inland: jener das betreffende Turnier veranstaltende Verein
- Turnier im Ausland: jener am betreffenden Turnier teilnehmende Verein

Turnier im Inland: spätestens am Tag nach dem Turnier:

- a) bei einem Mannschaftsturnier: Einsendung der Resultate und Spielbögen aller MSp: ➔ ...
- b) bei einem Einzelturnier: Einsendung (1) aller Spielbögen (ohne SR-Zettel), begreifend alle Satz-Ergebnisse (3:0, 3:1, 3:2), sowie (2) einer Aufstellung begreifend, pro Kategorie, das **Klassement** (= Name, Vorname und Verein der Spieler auf den Plätzen 1 bis 4) sowie die Anzahl der **effektiven Teilnehmer** (= ohne Berücksichtigung der nicht angetretenen Spieler): ➔ ...

Turnier im Ausland: spätestens am Tag nach der Rückkehr vom Turnier, Einsendung eines Kurzberichtes zur Turnierteilnahme, begreifend u.a. die **Resultate** und **Klassemente** aller Mannschaft(en) bzw. Spieler des Vereins, die am Turnier teilgenommen haben: ➔ ...

➔ an das **Verbandssekretariat** : fltt@pt.lu ◀

B. VERBANDSPERMANENZ

(für Fragen und Mitteilungen im Zusammenhang mit TT-Kompetitionen)

B.1. MANNSCHAFTS-KOMPETITIONEN

- Änderungen betreffend ein MSp einer MK (**Datum, Anfangszeit, Spielsaal**)
 - ➔ Eingabe ausschließlich ins ITS: <https://intranet.fltt.lu>
(bei technischen Problemen oder in Notfällen: Meldung an die Verbandspermanenz)
- Forfait einer Mannschaft in einem MSp einer MK
- 'Last minute' Meldungen, Mitteilungen und/oder Fragen betreffend ein MSp einer MK, wie u.a. reglementarische Bestimmungen, besondere Zwischenfälle, usw., an:
 - ➔ **Camille GONDERINGER** camille.gonderinger@pt.lu (vorzugsweise)
(*Commission Technique*) ☎ **621 - 24 89 73** (bitte nur bei Dringlichkeit)

B.2. INDIVIDUELLE KOMPETITIONEN

(Landesmeisterschaften, Masters-Cup, Kriterium, Verbandsturniere, usw.)

- **Kurzfristige Abmeldungen** sowie **Mitteilungen** und/oder **Fragen** jeglicher Art betreffend eine Individuelle Kompetition, an:
 - ➔ **Gilles REGENER** gregener@pt.lu (vorzugsweise)
(*Commission Sportive*) ☎ **691 - 64 66 85** (bitte nur bei Dringlichkeit)

C. EINSENDUNG VON DOKUMENTEN

GRUNDREGEL

Sofern es in diesem Kapitel nicht ausdrücklich anders vermerkt ist, müssen jedwede für den Verband oder eine Verbands-Kommission bestimmten Dokumente (Anträge, Formulare Korrespondenz, usw.) prinzipiell eingeschickt werden an: das **FLTT-SEKRETARIAT (VS)**.

Als **Einsendedatum** eines Dokuments gilt (*entweder/oder*) das Datum:

- der betreffenden E-Mail;
- des Poststempels des betreffenden Briefes;
- des Eingangs des betreffenden Fax-Schreibens.

C.1. Spielbögen der MSp der MK (MM und PK)

Der Verein jener im Spielplan einer MK als **HEIM-Mannschaft** eines MSp aufgeführten Mannschaft ist verantwortlich für die Aufbewahrung des Originals des Spielbogens dieses MSp, zusammen mit den dazugehörigen Mannschaftszetteln, und zwar mindestens:

- für die Mannschaftszettel: während der drei dem jeweiligen SpTm direkt folgenden Monate;
- für die Spielbögen: bis zum nächsten 30. Juni nach Ablauf der betreffenden Saison.

Der Spielbogen eines MSp braucht nur dann eingeschickt zu werden, wenn die CT diesen ausdrücklich beim Verein anfordert. Der mit einer solchen Anfrage befasste Verein muss den von der CT eingeforderten Spielbogen innerhalb von zwei (2) Werktagen einschicken an:

➔ jene von der **Commission Technique** hierfür angegebene Adresse

C.2. Beanstandung (= Protest oder Reklamation)

Eine Beanstandung kann entweder auf jenem explizit für diesen Zweck vorgesehenen Beanstandungsformular oder auf einem 'neutralen' Blatt Papier formuliert werden.
[siehe diesbezüglich auch Kapitel **XH**.]

Kommt es anlässlich eines MSp oder eines Turniers zu einer Beanstandung, so muss das Originaldokument mit der Beanstandung :

- (1) an Ort und Stelle mit den erforderlichen Unterschriften versehen werden, d.h. :
 - bei MSp: jenen des OSR bzw. des SpL sowie der beiden Mannschaftskapitäne;
 - bei Einzel- bzw. Doppel-Kompetitionen: jenen des OSR sowie des beanstandenden Spielers und/oder eines rechtmäßigen Vertreters des Vereins dieses Spielers;
- (2) innen zwei Tagen nach dem betreffenden MSp bzw. Turnier, zusammen mit einer Kopie des diesbezüglichen Spielbogens, eingeschickt werden an:

➔ die Korrespondenzadresse des **Verbandsgerichts**

Bitte (zusätzlich) eine Kopie des kompletten Dossiers einschicken an: ➔ das **VS**

C.3. Genehmigungsantrag für eine genehmigungspflichtige Beschriftung

Ein Genehmigungsantrag für eine Beschriftung (u.a. Werbung) auf für offizielle Spiele benutztem Spielmaterial (u.a. Sportkleidung) ist einzuschicken an:

➔ das **VS**

C.4. Lizenzierung von Vereinsmitgliedern

Jene Dokumente welche zur Lizenzierung eines Vereinsmitglieds (als Spieler oder Freizeitsportler) vorgeschrieben bzw. hierfür notwendig sind [wie u.a. 'Demande d'affiliation', Kopie eines (noch gültigen) Identitätsdokumentes, Aufenthaltsgenehmigung, 'Certificat de résidence (élargi)', Geburtschein, usw.] sind einzuschicken an: ➔ **das VS**

C.5. Allgemeine Angelegenheiten betr. die CT (MK, Spieler-Klassemente, Médico, ...)

Sofern es nicht anders verfügt bzw. vorgeschrieben ist, ist jegliche Korrespondenz, welche die Zuständigkeiten der CT betrifft, insbesondere in Bezug auf:

- die MM und die PK (Einteilung, Spielplan, Tabellen, usw.);
- die individuellen Spieler-Klassemente;
- den Antrag zur Neueinklassierung eines Spielers, der jene reglementarisch hierfür festgelegte Anzahl an Plus- bzw. Minuspunkten noch nicht erreicht hat;
- den Antrag zur Neueinstufung einer Mannschaft in der MM 'Seniors' (Stichtag: 20. Juni);
- eine Opposition gegen eine von der CT verhängte administrative Strafe,

ordnungsgemäß, und (ggf.) in der diesbezüglich vorgeschriebenen Frist, einzuschicken an:

➔ die Korrespondenzadresse der **Commission Technique**

C.6. Anmeldungen zu Turnieren sowie Einzel-/Doppel-Kompetitionen

Sofern es in der jeweiligen Ausschreibung nicht anders verfügt bzw. vorgeschrieben ist, sind die Einschreibungen für:

- die Landesmeisterschaften aller Alterskategorien im Einzel und Doppel;
- die Turniere des Masters-Cup;
- das Kriterium sämtlicher Alterskategorien;
- vom Verband bzw. den Vereinen organisierte Einzelturniere,

ordnungsgemäß, und in der diesbezüglich vorgeschriebenen Frist, im **ITS** einzugeben:

<https://intranet.fltt.lu>

C.7. Genehmigungsantrag bzw. Reglement für ein Vereinsturnier

Der Genehmigungsantrag bzw. das Reglement für ein Vereins-Einzel- oder Mannschafts-Turnier sowie alle anderen ein Vereinsturnier betreffenden Dokumente - außer den Spielbögen (*siehe diesbezüglich Punkt A.3.*) - müssen ordnungsgemäß und in der reglementarisch hierfür festgelegten Frist ^(#) eingeschickt werden an:

- (#) Einsendefrist für ein Turnier-Reglement:
spätestens **3 Wochen** vor dem betr. Turnierdatum

➔ **Commission Sportive**

M. Gilles REGENER
gregener@pt.lu

D. ALTERSKATEGORIEN

Während der **Saison 2022-2023** sind die nachfolgend aufgeführten Stichdaten maßgebend für die Bestimmung bzw. Festlegung jener Alterskategorie, der ein Spieler angehört:

POUSSINS	U9	geboren am oder nach dem 01.01.2013
BENJAMINS	U11	geboren im Lauf der Jahre 2011 und 2012
MINIMES	U13	geboren im Lauf der Jahre 2009 und 2010
CADETS	U15	geboren im Lauf der Jahre 2007 und 2008
JUNIORS	U19	geboren im Lauf der Jahre 2003, 2004, 2005 und 2006
ESPOIRS	U21	geboren im Lauf der Jahre 2001 und 2002
SENIORS		geboren im Lauf der Jahre 1982, 1983, ..., 1999 und 2000
VÉTÉRANS	Ü40	geboren vor dem 01.01.1982

Diese Zuteilung gilt sowohl für alle Einzel- und Doppel-Kompetitionen als auch für alle MK, die im Bereich der FLTT ausgetragen werden.

Als JUGENDSPIELER bzw. 'JEUNES' gelten alle Spieler der Alterskategorien

➡ | Juniors | Cadets | Minimes | Benjamins | Poussins | ◀

Als 'Pré-Minimes'-Spieler gelten alle Spieler der Alterskategorien 'Benjamins' und 'Poussins'.

E. AUF- UND ABSTIEGSQUOTEN IN DEN MK

Jene nicht direkt in den Reglementen selbst festgelegten Auf- und Abstiegsquoten in den verschiedenen Divisionen und Distrikten der verschiedenen MK werden (ggf.) von der CT festgelegt und jeweils rechtzeitig vor Beginn der jeweiligen Spiel- bzw. Teil-Runde durch eine offizielle Mitteilung bekannt gegeben.

F. DATEN IM INTRANET-SYSTEM

Jeder Verein ist dazu verpflichtet, sowohl seine eigenen Daten als auch die seiner (lizenzierten) Vereinsmitglieder laufend im ITS auf dem letzten Stand zu halten, indem er Änderungen an denselben (ggf.) umgehend im ITS einträgt sowie eventuell dort festgestellte Fehler (ggf.) umgehend verbessert.

<https://intranet.fltt.lu>

In Bezug auf die Eingabe und die Instandhaltung der Daten im ITS wird den Vereinen empfohlen, nur eine bzw. maximal zwei Personen im Verein mit dieser Aufgabe zu betreiben, um solchermaßen auf lange Zeit eine gleichbleibend hohe Qualität, sowohl in der Datenerfassung als auch bezüglich der Daten selbst, sicherzustellen.

F.1. KODIFIZIERUNG DER VEREINE

Code	Verein
AS	Aischen
AG	Altwis-Gaasperech
BB	Berbuerg
BD	Bäerdref
BT	Bartreng
BC	Bech
BM	Bech-Maacher
BP	Beetebuerg-Peppeng
BK	Biekerech
BS	Biissen
BW	Biwer
BR	Briddel
BL	Buerglënster
CD	Cado
DL	Diddeleng
EW	Eiter-Waldbriedemes
EL	Eil
EN	Elwen
EH	Ensber-Heischent
EA	Esch Abol
ET	Ettelbréck
FE	Feelen
FG	Féngeg
FW	Fluessweiler
FR	Fréiseng
GV	Gilsdref-Veinen
GW	Gréiwemaacher
GM	Groussbus-Mäerzeg
HB	Habscht
HE	Helleng
HT	Houschent
HS	Housen
HW	Houwald
HF	Hueschert-Folscht
JN	Iechternach
JD	Ierpeldeng
KH	Käerch
KA	Kauneref

Code	Verein
KD	Kordall
LD	Leideleng
LG	Lénger
LN	Lenneng
LR	Lënster
LT	Lëntgen
MR	Mäertert
MM	Mamer
MT	Meechtem
MD	Méischdref
MN	Miedernach
MO	Mondorf
NC	Nacher
NK	Nidderkäerjeng
NP	Nidderpallen
NM	Noumer
NT	Nouspelt
OS	Osper
OL	Ouljen
PD	Préizerdaul
RA	Rammerech
RK	Recken
RM	Réimech
RT	Rued
SA	Sandweiler
SD	Schandel
SG	Schéffleng
ST	Stroossen
UD	Uewerdonwen
UN	Union
VT	Viichten
WM	Weimeschhaff
WL	Welschent
WW	Wëlwerwolz
WG	Wëntger
WZ	Wolz
ZE	Zéisseng
ZO	Zolwer

G. OBLIGATORISCHE MEDIZINISCHE UNTERSUCHUNGEN

Angesichts jener diesbezüglich maßgebenden Bestimmungen des Int. Reglements Nr. 7 (= [IR-07]) darf ein Spieler nur dann an einer (offiziellen) TT-Kompetition teilnehmen, wenn er zu deren Zeitpunkt durch ein **gültiges medizinisches Zertifikat** abgedeckt ist, und zwar:

- entweder (a) durch ein zum Zeitpunkt der TTK **gültiges Sporttauglichkeits-Zertifikat**, ausgestellt vom Sportministerium, nach dem erfolgreichen Bestehen der (gesetzlich vorgeschriebenen) **sportmedizinischen Untersuchung** in einem vom Sportministerium diesbezüglich anerkannten Untersuchungszentrum;
- oder (b) durch eine zum Zeitpunkt der TTK **gültige TT-Tauglichkeits-Bescheinigung**, ausgestellt von einem Arzt (der freien Wahl), nach dem erfolgreichen Bestehen einer **TT-Tauglichkeits-Untersuchung** durch diesen Arzt.

(1) Medizinische Untersuchung bei Neu- oder Wieder-Lizenzierung

Ein neu- sowie ein wieder^(#)-lizenzierter Spieler erlangt die Spielberechtigung für TT-Kompetitionen erst ab jenem Zeitpunkt, wo er:

- entweder die sportmedizinische Untersuchung bestanden hat, wenn es sich um einen Spieler handelt, der zum Zeitpunkt seiner Neu- bzw. Wieder-Lizenzierung mindestens sieben (7) und weniger als einundfünfzig (51) Jahre alt ist;
- oder eine Tischtennis-Tauglichkeits-Untersuchung bestanden hat, wenn es sich um einen Spieler handelt, der zum Zeitpunkt seiner Neu- bzw. Wieder-Lizenzierung weniger als sieben (7) oder mindestens einundfünfzig (51) Jahre alt ist

Ausnahme (A)

Solange er nicht an sportlichen TT-Kompetitionen teilnimmt, unterliegt ein Freizeitsportler nicht den Anforderungen der (sport-)medizinischen Untersuchung.

Ausnahme (B)

Wird für einen neu- bzw. wieder-^(#) lizenzierten Spieler, der vor seiner Neu- bzw. Wieder-Lizenzierung bereits bei einem FLTT-Verein oder bei einem Verein einer anderen Sportart lizenziert war, zum Zeitpunkt seiner Neu- bzw. Wieder-Lizenzierung ein noch gültiges Sporttauglichkeits-Zertifikat vorgelegt, so kann dieses - noch gültige - Zertifikat anerkannt werden und dem betreffenden Spieler kann alsdann, auf der Grundlage dieses Zertifikats, die Spielberechtigung für die TT-Kompetitionen gewährt werden, ohne dass er sich zum Zeitpunkt seiner Neu- bzw. Wieder-Lizenzierung erneut einer medizinischen Untersuchung unterziehen und diese bestehen muss.

Im Fall wo das vorerwähnte Sporttauglichkeits-Zertifikat für eine andere Sportart als für Tischtennis ausgestellt worden ist, kann die Spielberechtigung für die TT-Kompetitionen nur dann gewährt werden, wenn diese andere Sportart gemäß den Bestimmungen des großherzoglichen Reglements betr. die sportmedizinische Untersuchung in die gleiche Gefahren-Klasse eingestuft ist wie der TT-Sport (= Klasse 'A').

(#) als **wieder-lizenzierter Spieler** gilt ein Spieler, der nach seiner vorherigen Abmeldung im Verband erneut (= 'wieder') beim Verband lizenziert wird, sei es für seinen letzten vorherigen oder für irgendeinen anderen Verein

(2) Periodische (sport-)medizinische Untersuchung

Im Laufe des Kalenderjahres **2022** muss jeder beim Verband lizenzierte Spieler, der an (offiziellen) TT-Kompetitionen teilnehmen will:

- im Prinzip die sportmedizinische Untersuchung (erfolgreich) bestehen, wenn er im Lauf eines der Jahre **2015 - 2010 - 2007 - 2002 - 1992 - 1982 - 1977 - 1972** geboren ist,
- im Prinzip eine Tischtennis-Tauglichkeits-Untersuchung (erfolgreich) bestehen, wenn er im Lauf eines der Jahre **1968 - 1964 - 1961 - 1958 - 1955 - 1952 - 1950 - 1948 - 1946 - 1944 - 1942** oder im Lauf irgendeines Jahres **vor 1942** geboren ist,

ansonsten der betreffende Spieler seine Spielberechtigung für alle TT-Kompetitionen, die im Bereich der FLTT ausgetragen werden, automatisch ab dem 1. Januar 2023 verliert.

Ausnahme

Falls der 'Service médico-sportif' des Sportministeriums (anlässlich der sportmedizinischen Untersuchung eines Spielers) bzw. jener eine TT-Tauglichkeits-Untersuchung eines Spielers durchführende Arzt für die nächste sportmedizinische Untersuchung bzw. für die nächste TT-Tauglichkeits-Untersuchung dieses Spielers einen früheren Termin festlegt bzw. vorschreibt als jenen, der sich aus den vorherigen Bestimmungen ergibt, so ist dieser frühere Termin maßgebend bzw. verbindlich für die nächste sportmedizinische Untersuchung bzw. für die nächste TT-Tauglichkeits-Untersuchung des betreffenden Spielers.

Es liegt immer in der Verantwortung des Spielers selbst bzw. in jener seines Vereins dafür zu sorgen, dass dem Verband all jene Dokumente und/oder Unterlagen zugestellt werden (Sporttauglichkeits-Zertifikat, TT-Tauglichkeits-Bescheinigung, ärztliche Atteste, usw.) die dieser benötigt, um in Anbetracht des medizinischen Untersuchungsstatus des betreffenden Spielers entscheiden zu können, ob diesem Spieler die Spielberechtigung für die offiziellen TT-Kompetitionen gewährt werden kann oder nicht.

(3) TT-Tauglichkeits-Untersuchung

Wenn ein Spieler einen Arzt zwecks einer TT-Tauglichkeits-Untersuchung aufsucht, so muss dieser Spieler dem Arzt, hinsichtlich der Zertifizierung der durchgeführten Untersuchung durch den Arzt, **unbedingt** das hierfür vorgesehene FLTT-Formular 'TT-Tauglichkeits-Bescheinigung' vorlegen und dieses durch den Arzt ausfüllen lassen.

Das Formular 'TT-Tauglichkeits-Bescheinigung' kann von der FLTT-Homepage heruntergeladen werden:

<https://www.fttt.lu/federation/formulaires>

Zwecks des Nachweises einer TT-Tauglichkeits-Untersuchung muss immer das **ORIGINAL** der entsprechenden TT-Tauglichkeits-Bescheinigung an die FLTT eingeschickt werden.

(4) Korrespondenz betreffend die (sport-)medizinische Untersuchung

Jedwede Korrespondenz betreffend (sport-)medizinische Untersuchungen bitte ausschließlich richten an:

➔ das **Verbandssekretariat**

(5) Sportmedizinische Untersuchungszentren
(Centres 'médico-sportifs')

Die Adressen und Telefonnummern aller sportmedizinischen Untersuchungszentren können auf der Homepage des Sportministeriums eingesehen werden unter:

www.sports.lu/fr/medico-sportif/

Termine für die Untersuchungszentren Dudelange, Esch/Alzette, Ettelbrück, Grevenmacher, INS (Luxembourg), Mersch und Steinfort können nur bzw. müssen über eine der folgenden Telefon-Nummern gebucht werden (8h00-12h00 / 13h00-17h00):

247-83413

247-83446

247-83464

247-83485

Termine bei den folgenden Untersuchungszentren können nur bzw. müssen direkt bei der jeweils zuständigen Arztpraxis gebucht werden:

COLPACH-HAUT	Dr. Arnaud RAYEUR <i>oder</i> per E-Mail an: secretariat@cmmc.lu	Tél. 28 80 66 55
TROISVIERGES	Dr. Simon PIERRE	Tél. 99 73 77
WILTZ	Dr. Susanne SCHEER-BEHN <i>oder</i> per E-Mail an: sus.scheer@gmail.com	Tél. 691 95 81 84

H. FRISTENTAFEL

Sollte eine der hier aufgeführten Fristen von der entsprechenden in den Reglementen festgelegten Frist abweichen, so ist in dem Fall immer **jene in den Reglementen festgelegte Frist maßgebend** und verbindlich.

2022

- 31.08. Meldung von Mannschaften für die Pokalkompetitionen
- 25.09. Meldung von Mannschaften für die 1. Teiltrunde der MM 'Cadets'
- 01.10. Vereinsanträge betr. das FLTT-Verdienstabzeichen
- 30.11. Ab- oder Nachmeldung von Mannschaften für die 2. Teiltrunde der MM 'Cadets'
- 18.12. Nachmeldung, Wiedermeldung oder Abmeldung von Mannschaften für die zweite Teiltrunde der MM 'Seniors'
- 31.12. [Letzter Termin für die periodische (sport-)medizinische Untersuchung]
- 31.12. Vorschläge für Änderungen der Statuten anlässlich des nächsten Jahreskongresses

2023

- 18.01. Zahlung der Zusatz-Transfert-Entscheidung für transferierte Jugendspieler
- 24.01. Mitteilung an den Verband betr. die Nichtzahlung einer Zusatz-Transfert-Entscheidung
- 15.03. Voranmeldung der Vereinsturniere (Einzel und Mannschaft) für die nächste Saison
- 19.03. Ab- oder Nachmeldung von Mannschaften für die 3. Teiltrunde der MM 'Cadets'
- 16.04. Meldung von Mannschaften für die MM 'Jeunes' und 'Minimes'
- 15.05. - 31.05.** Zeitspanne für die Einsendung des 'Avis de Transfert'
- 06.06. Vereinsforderungen an transferierte, ausgetretene und abgemeldete Spieler
- 06.06. Letzter Termin für das Zurückziehen eines getätigten Transferts
- 12.06. Einspruch gegen vom Verband anerkannte Vereinsforderungen
- 20.06. Letzter Termin für die Fusion von zwei oder mehreren Vereinen
- 20.06. Einsenden der Vereinsdokumente für die nächste Saison, einschließlich der Meldung der Vereinsmannschaften für die Hinrunde der MM 'Seniors' der nächsten Saison sowie der Anträge auf Nichtaufstieg oder Rückstufung von Mannschaften in dieser MM
- 24.06. Erfüllung der vom Verband anerkannten Vereinsforderungen
- 30.06. Mitteilung an den Verband betreffend die Nichterfüllung von Vereinsforderungen
- 30.06.** Letzter Termin für die Abmeldung von (lizenzierten) Vereinsmitgliedern
- 31.07. Letzter Termin für die Meldung von Spielern, welche noch die Spielberechtigung für die MSp der 'National League' der MM 'Seniors' und/oder der Nationaldivision der MM 'Dames' der anlaufenden Saison erhalten sollen

Die jeweils maßgebende **Adresse** für die Einsendung einer der in dieser Fristentafel aufgeführten Meldungen, Anträge oder Mitteilungen ist hiervoor im Kapitel 'C.' aufgeführt.

X. DURCHFÜHRUNG DER SPIELE DER MK

Sollte eine der hier aufgeführten Bestimmungen von der entsprechenden Bestimmung in den Reglementen abweichen, so ist in dem Fall immer die jeweilige Bestimmung in den Reglementen maßgebend.

XA. SPIELTAG UND ANFANGSZEIT der offiziellen MSp

Wenn weder die CT ein anderes Spieldatum festgelegt hat noch die Vereine der beiden in ein MSp implizierten Mannschaften, im gegenseitigen Einvernehmen, ein anderes Spieldatum (ordnungsgemäß) beim Verband gemeldet haben, dann muss das betreffende MSp am planmäßigen SpTm (= Datum bzw. Wochentag und Anfangszeit) ausgetragen werden.

Für die MSp der MK gelten prinzipiell die folgenden planmäßigen SpTm:

<u>Mannschafts-Meisterschaft 'Seniors'</u>	<u>Wochentag</u>	<u>Anfangszeit</u>
• NL1 NLA (= AUDI League)	Samstag ^(a) Sonntag ^(b)	14h30 ^(a) 15h00 ^(b)
• alle anderen Divisionen bzw. Spielgruppen	Samstag	19h30
<u>'Youth Cup' ('Coupe Jeunes')</u>	Dienstag Donnerstag	19h00
<u>Alle anderen Mannschaftskompetitionen</u>	Samstag Sonntag	14h30
	Wochentag	20h00

Zwecks der rechtzeitigen Erstellung des Spielbogens eines MSp müssen sowohl die Kapitäne jener an diesem MSp beteiligten Mannschaften als auch der OSR bzw. der SpL dieses MSp spätestens 20 Minuten vor der planmäßigen Anfangszeit des MSp im Spielsaal anwesend sein.

Während der ersten Stunde eines MSp müssen alle Spieler der zwei an diesem MSp beteiligten Mannschaften im Spielsaal sein; jedwede Abwesenheit muss (ggf.) begründet werden.

Die Heimmannschaft muss der Auswärtsmannschaft jene(n) Spieltisch(e), auf dem (denen) ein MSp ausgetragen wird, (mindestens) wie folgt – zum Einspielen – zur Verfügung stellen:

- a) bei einem MSp der NL der MM 'Seniors', der Nationaldivision der MM 'Dames' oder einer PK sowie bei einem Entscheidungs- oder Relegations-MSp: einen jener für dieses MSp zu benutzenden Spieltische, während der letzten sechzig (60) Minuten vor Beginn dieses MSp;
- b) bei jedwedem anderen MSp als jenen unter a) aufgeführten MSp: entweder einen jener für dieses MSp zu benutzenden Spieltische, während der letzten vierzig (40) Minuten vor Beginn dieses MSp, oder alle für die Austragung dieses MSp vorgesehenen Spieltische, während der letzten zwanzig (20) Minuten vor Beginn dieses MSp.

XB. VERZÖGERUNG DES SPIELBEGINNS ODER AUSFALL eines MSp

Sollte eine Mannschaft bzw. ein oder mehrere Spieler einer Mannschaft aufgrund eines unvorhersehbaren oder schwerwiegenden Vorfalls auf dem Weg zu einem MSp, innerhalb der Grenzen Luxemburgs (wie z.B. einer Autopanne oder eines Verkehrsunfalls) nicht oder nicht komplett zu der planmäßigen Anfangszeit zu diesem MSp antreten können, so muss (müssen) er (sie) ihre Gegnermannschaft sofort - und vor der planmäßigen Anfangszeit des MSp - telefonisch hiervon in Kenntnis setzen ^(#). Solange (ab der planmäßigen Anfangszeit des MSp) jene diesbezüglich festgelegte Wartefrist ^(##) noch nicht überschritten ist, müssen die beiden von einem solchen Vorfall betroffenen Mannschaften noch zum betreffenden MSp antreten.

^(#) Die Telefonnummer, unter der eine Mannschaft in ihrem Spielsaal erreicht werden kann, ist im Annuaire im Kapitel 'Les clubs', bei dem betreffenden Verein, unter der Rubrik 'Sj', vermerkt.

^(##) Wartefrist: a) 15 Minuten, wenn kein Telefonanruf seitens der Gegnermannschaft eingegangen ist;
 b) 60 Minuten, wenn ein (fristgerechter) Telefonanruf der Gegnermannschaft eingegangen ist.

WICHTIGE HINWEISE und INFORMATIONEN

Im Fall wo nur ein (zwei) Spieler einer Mannschaft verspätet zu einem MSp eintrifft (eintreffen), muss dieses MSp zur planmäßigen Anfangszeit gestartet und die Einzel- und Doppelspiele gemäß der im Spielbogen vorgesehen Reihenfolge ausgetragen werden, wobei jene(r) Spieler, der (die) mit Verspätung, jedoch noch innerhalb der Wartefrist ^(##), im Spielsaal eintrifft (eintreffen), seine (ihre) bis dahin gemäß dem Spielbogen bereits fälligen Spiele noch nachholen darf (dürfen).

Wenn eine Mannschaft, die wegen eines unvorhersehbaren oder schwerwiegenden Vorfalles auf dem Weg zu einem MSp nicht zu diesem MSp antreten konnte, eine automatische Forfait-Niederlage in diesem MSp vermeiden will, so muss deren Verein, binnen drei (3) Werktagen nach dem planmäßigen Spieldatum dieses MSp, eine (amtliche) Bescheinigung über den betreffenden Vorfall (z. B. Polizei-Bericht, 'constat à l'amiable', o.ä.) an die CT einschicken, die dann entweder das betreffende MSp neu ansetzt oder die Angelegenheit zwecks Untersuchung und Beschlussfassung an das VG weiterleitet.

XC. VERLEGUNG DES SPIELTERMINS eines MSp

Im Prinzip darf ein Verein – im gegenseitigen Einvernehmen mit dem Gegnerverein – die Verlegung des Spieldatums und/oder der Anfangszeit eines (offiziellen) MSp beantragen.

Ein Verein kann nur die Vorverlegung des Spieldatums eines MSp beantragen, und zwar so, dass zwischen dem (neuen) Spieldatum und dem planmäßigen Spieldatum dieses MSp (planmäßig) höchstens ein anderer SpT in der betreffenden MK bzw. Division vorgesehen ist.

NB: Die Rückverlegung des Spieldatums eines MSp auf Antrag eines Vereins ist nicht erlaubt und kann demzufolge auch nicht genehmigt werden.

Die Vorverlegung des Spieldatums eines MSp muss gemeldet werden ^(#), und zwar spätestens fünf (5) Werktage vor dem neuen Spieldatum für ein MSp der NL1, NLA oder NLAB der MM 'Seniors' und spätestens zwei (2) Werktage vor dem neuen Spiel für jedes andere MSp.

Ein Verein kann die Vorverlegung der Anfangszeit eines MSp beantragen. Außer am (entscheidenden) letzten SpT einer (Teil)-Runde einer MK kann ein Verein auch die Rückverlegung der planmäßigen Anfangszeit eines MSp beantragen, wobei diese (neue) Anfangszeit jedoch 00:00 Uhr am planmäßigen Spieldatum nicht überschreiten darf.

Die Verlegung der Anfangszeit eines MSp muss spätestens sechs (6) Stunden vor der neuen Spiel-Anfangszeit gemeldet werden ^(#).

^(#) Jedwede ein MSp der NL1, NLA und NLAB der MM 'Seniors' betreffende Verlegung muss, von den beiden jeweils betroffenen Vereinen, an die Verbandspermanenz gemeldet werden. (➔ *Kapitel 'B.1'*)

Für alle anderen als die hier voran aufgeführten MSp muss jedwede zwischen zwei Vereinen abgesprochene Verlegung vom antragstellenden Verein im ITS eingegeben und alsdann vom Gegnerverein, der sein Einverständnis zur Verlegung gegeben hat, im ITS bestätigt werden. Sollte dies nicht möglich sein (z.B. aus technischen Gründen, wie bei Ausfall des ITS), so kann die Verlegung (ausnahmsweise) auch an die Verbandspermanenz gemeldet werden. (➔ *Kapitel 'B.1'*).

Erhalten jene Vereine, die eine Verlegung des Spieldatums und/oder der Anfangszeit eines MSp beim Verband form- und fristgerecht gemeldet und bestätigt haben, keinen ablehnenden Bescheid vom Verband in Bezug auf die beantragte Verlegung, so gilt diese als genehmigt und der gemeldete (neue) Termin als effektiver SpTm. Andernfalls werden die betroffenen Vereine vom Verband rechtzeitig über die Nichtgenehmigung ihres Antrags sowie über die diesbezüglichen Gründe in Kenntnis gesetzt.

VS = FLTT-Sekretariat	MK = Mannschaften-Kompetition	PK = Pokal-Kompetition	O/SR = Ober-/Schiedsrichter	SpTm = Spiel-Termin
ITS = Intranet-System	MM = Mannschaften-Meisterschaft	MSp = Mannschaften-Spiel	SpL = Spiel-Leiter	SpT = Spieltag (e)

XD. WECHSEL DES SPIELSAALS eines MSp

Wenn eine Mannschaft für ein Heim-MSp ihren eigenen Spielsaal nicht zur Verfügung hat, so kann sie für dieses MSp in einen anderen (genehmigten) Spielsaal ausweichen, unter der Bedingung, dass die Anreise zu diesem Spielsaal für die Gastmannschaft nicht 'unzumutbar' ist (z.B. angesichts jener für die Anfahrt zurückzulegenden Distanz oder Strecke). Kann die Heimmannschaft keinen anderen (genehmigten) Spielsaal ausfindig machen, so muss sie im Saal der Gegnermannschaft antreten, falls deren Spielsaal zur Verfügung steht.

Der Heimverein muss jedweden für ein MSp vorgenommenen Spielsaalwechsel beim Verband melden (#), und zwar spätestens sechs (6) Stunden vor der planmäßigen Anfangszeit dieses MSp.

(#) Im Prinzip muss diese Meldung im ITS eingegeben werden. Sollte dies nicht möglich sein (z.B. aus technischen Gründen, wie bei Ausfall des ITS), so kann der Spielsaalwechsel (ausnahmsweise) auch an die Verbandspermanenz gemeldet werden (➔ Kapitel 'B.1').

Stehen für ein bestimmtes MSp weder der Spielsaal der Heimmannschaft noch jener der Auswärtsmannschaft zur Verfügung, und kann der Heimverein auch keinen anderen genehmigten und für die Auswärtsmannschaft zumutbaren Spielsaal für das betreffende MSp ausfindig machen, so muss er sich rechtzeitig im Voraus an die Verbandspermanenz wenden, die dann für die Austragung des betreffenden MSp (für beide Mannschaften verbindlich) einen anderen genehmigten Spielsaal festlegt.

XE. ABSAGE eines MSp wegen schwieriger WITTERUNGSBEDINGUNGEN

Wenn eine Mannschaft wegen (kurzfristig eingetretener) schwieriger Witterungsverhältnisse, und eines dadurch bedingten gefährlichen Straßenzustands, nicht zu einem MSp anreisen kann, so muss deren Verein die Verbandspermanenz spätestens zwei (2) Stunden vor der planmäßigen Anfangszeit dieses MSp von der gegebenen Sachlage, sowie vom Vorhaben seiner Mannschaft, nicht zu einem MSp anzutreten, in Kenntnis setzen.

Die Verbandspermanenz wird sich dann – so weit wie möglich bei amtlichen Stellen – über die auf der von der betreffenden Mannschaft zu befahrenden Strecke vorherrschenden Straßenverhältnisse erkundigen und auf Grund der solchermaßen zusammengetragenen Informationen die Absage des betreffenden MSp entweder genehmigen oder verweigern.

Will eine Mannschaft, trotz der Nichtgenehmigung ihrer Spielabsage durch die Verbandspermanenz, dennoch nicht zu ihrem MSp anreisen und antreten, und will deren Verein eine Forfait-Niederlage dieser Mannschaft (sowie die zusätzliche Zu-Null-Niederlage aller niedrigeren Mannschaften des Vereins) vermeiden, so muss dieser Verein sich eine amtliche Bescheinigung beschaffen (z.B. bei der Polizei oder beim Bürgermeister) betreffend die schlechten lokalen Witterungsbedingungen bzw. die gefährlichen lokalen Straßenverhältnisse, welche die Anreise seiner Mannschaft zum visierten MSp unmöglich gemacht haben. Diese Bescheinigung muss der Verein binnen drei (3) Werktagen nach der diesbezüglichen Absage an die CT einschicken, welche dann entweder das MSp neu ansetzt oder aber die Angelegenheit zwecks Untersuchung des Sachverhalts und Beschlussfassung an das VG weiterleitet. Sollte der betreffende Verein sich die hier vorher visierte amtliche Bescheinigung nicht beschaffen können, so ist in dem Fall jener von der Verbandspermanenz getroffene Beschluss betr. die Austragung des Spiels maßgebend bzw. verbindlich.

VS = FLTT-Sekretariat	MK = Mannschaften-Kompetition	PK = Pokal-Kompetition	O/SR = Ober-/Schiedsrichter	SpTm = Spiel-Termin
ITS = Intranet-System	MM = Mannschaften-Meisterschaft	MSp = Mannschaften-Spiel	SpL = Spiel-Leiter	SpT = Spieltag (e)

WICHTIGE HINWEISE und INFORMATIONEN

Der Verein jener von einer wegen schlechten Witterungsverhältnissen bedingten Spielabsage betroffenen Heimmannschaft kann innerhalb einer Stunde nachdem er von der Verbandspermanenz über die Absage eines MSp durch die Auswärtsmannschaft in Kenntnis gesetzt worden ist, der Verbandspermanenz die Bereitschaft seiner Mannschaft bestätigen, am betreffenden Tag zum betreffenden MSp im Spielsaal der Auswärtsmannschaft anzutreten, vorausgesetzt, dass dies zeitlich und technisch (Verfügbarkeit des Spielsaals !!) überhaupt (noch) möglich ist und wissend, dass für die betreffende Heimmannschaft dadurch keinerlei Anspruch entsteht weder auf Erstattung der Fahrkosten noch (ggf.) auf Austragung des Rückspiels im eigenen Spielsaal.

XF.1. FORFAIT EINER MANNSCHAFT in einem MSp

Kann eine Mannschaft aus irgendeinem Grunde nicht zu einem MSp antreten und muss demzufolge für dieses MSp 'FORFAIT' erklären, so muss deren Verein die hierfür zuständige Verbandspermanenz mindestens sechs (6) Stunden vor der planmäßigen Anfangszeit des betreffenden MSp vom Forfait in Kenntnis setzen, vorzugsweise per E-Mail.

Die Verbandspermanenz gibt die Forfait-Erklärung einer Mannschaft für ein MSp an den Verein der von diesem Forfait betroffenen Gegnermannschaft weiter, für welche dieses Forfait damit – und erst dann – als verbindlich gilt.

Bei einem Mannschafts-Forfait braucht für das betreffende MSp kein Spielbogen ausgefüllt zu werden. Der Verein jener Mannschaft, die dieses MSp Forfait 'gewonnen' hat, muss aber – wie bei jedem anderen MSp auch – die für das betreffende MSp vorgesehene Aufstellung seiner Mannschaft im ITS eingeben.

Eine Mannschaft, die ohne fristgemäße Forfait-Erklärung nicht zu einem MSp antritt, muss ihrer Gegnermannschaft deren reale Unkosten ersetzen. Dieserhalb kann der geschädigte Verein beim CD einen begründeten Antrag auf Kostenerstattung stellen, welchem er eine Kopie aller verfügbaren zweckdienlichen Dokumente und sonstiger Unterlagen beifügen soll.

XF.2. RÜCKZUG EINER MANNSCHAFT aus einer MK

Ein Verein muss das Zurückziehen einer Mannschaft aus einer MK nach der Erstellung des Spielplans dieser MK mindestens zwei (2) Werktage vor dem nächsten planmäßigen SpT dieser MK schriftlich (vorzugsweise per E-Mail) an die Verbandspermanenz melden, ansonsten das Nichtantreten der verspätet 'zurückgezogenen' Mannschaft zum MSp des nächstfolgenden SpT noch als Forfait geahndet wird, und der gemeldete Rückzug erst nach diesem SpT wirksam wird.

Die Verbandspermanenz informiert die Vereine jener vom Rückzug einer Mannschaft betroffenen Gegnermannschaften, für welche dieser Rückzug damit – und erst dann – als verbindlich gilt.

In einer MK, in der nach Abschluss einer Teilrunde eine neue Einteilung der Spielgruppen vorgenommen wird, kann ein Verein eine Mannschaft nach Abschluss einer solchen Teilrunde straffrei zurückziehen, indem er dem Verband diesen Rückzug innerhalb von drei (3) Werktagen nach dem letzten planmäßigen SpT der betreffenden Teilrunde schriftlich mitteilt.

VS = FLTT-Sekretariat	MK = Mannschafts-Kompetition	PK = Pokal-Kompetition	O/SR = Ober-/Schiedsrichter	SpTm = Spiel-Termin
ITS = Intranet-System	MM = Mannschafts-Meisterschaft	MSp = Mannschafts-Spiel	SpL = Spiel-Leiter	SpT = Spieltag (e)

XG. ABBRUCH eines MSp

Muss ein MSp, das nicht von einem (neutralen) OSR geleitet wird, wegen unvorhersehbarer Umstände oder in Fällen höherer Gewalt (wie z.B. Strompanne, Wasserschaden, schwerer Unfall, usw.) abgebrochen werden, so muss der OSR bzw. der SpL dieses MSp sich umgehend mit der Verbandspermanenz in Verbindung setzen, welche allein verbindlich über den (Nicht)-Abbruch des betreffenden MSp entscheiden darf.

Sollte die Verbandspermanenz nicht erreicht werden können, so erfolgt ein eventueller Spielabbruch unter der alleinigen Verantwortung des OSR bzw. des SpL, der dann jedoch spätestens direkt am Tag nach dem betreffenden MSp die Verbandspermanenz ausführlich über den Spielabbruch informieren muss.

Ein MSp, welches ohne das Verschulden einer der beteiligten Mannschaften nicht ausgetragen werden kann oder vor seiner Beendigung abgebrochen wird bzw. abgebrochen werden muss, wird im Prinzip von der CT an einem späteren Datum neu angesetzt.

Beim (unvermeidbaren) Abbruch eines MSp sollen sich die hiervon betroffenen Mannschaften noch vor Ort über einen Spieltermin (Spieldatum + Anfangszeit) für die Neuansetzung des abgebrochenen MSp einigen und diesen Termin dann auch im Spielbogen des abgebrochenen MSp vermerken bzw. im ITS eingeben, womit dieser Termin dann im Prinzip für die zwei betroffenen Mannschaften als verbindlich gilt für die Neuansetzung des abgebrochenen MSp. Für ein neu angesetztes MSp gelten, u.a. betr. die Mannschafts-aufstellung, dieselben Bestimmungen wie für ein rückverlegtes MSp.

XH. BEANSTANDUNG (= PROTEST oder REKLAMATION) bei einem MSp

In einem MSp kann eine Beanstandung (Protest oder Reklamation) im Prinzip von einer jeden der beiden an diesem MSp beteiligten Mannschaften eingelegt werden gegen u.a. eine Regelwidrigkeit, eine Spielbehinderung, die Verhaltensweise einer an diesem MSp beteiligten Person oder eine Unregelmäßigkeit irgendwelcher Art, die jenen für dieses MSp relevanten (reglementarischen) Bestimmungen nicht entspricht bzw. widerspricht.

In einem MSp kann eine Beanstandung ausschließlich vom Kapitän einer Mannschaft eingelegt werden und muss im Prinzip immer vor Beginn des MSp, spätestens jedoch sofort beim Auftreten jener unzulässigen oder nicht ordnungsgemäßen Angelegenheit, die den Anlass zur Beanstandung gibt, beim OSR bzw. SpL des MSp angemeldet werden.

Eine bei einem MSp angemeldete Beanstandung muss spätestens direkt nach Spielende schriftlich festgehalten und formuliert werden. Diese schriftliche Formulierung soll - vorzugsweise - auf dem hierfür vorgesehenen vorgedruckten 'Beanstandungsformular' erfolgen, sie kann aber auch auf einem 'neutralen' Blatt Papier vorgenommen werden. Die Beanstandung muss – zwecks Kenntnisnahme – sowohl von den Kapitänen der beiden das betreffende MSp bestreitenden Mannschaften als auch vom OSR bzw. vom SpL dieses MSp unterschrieben werden. [siehe diesbezüglich auch Kapitel C.2.]

Auch beim Vorliegen einer Beanstandung bei einem MSp müssen jene dieses MSp bestreitenden Mannschaften das MSp dennoch zu Ende spielen, außer wenn sie ausdrücklich von entweder der Verbandspermanenz oder einer anderen hierzu berechtigten Verbandsinstanz von der Weiterführung des MSp entbunden werden.

XI.1. SPIELSÄLE

Allgemein gelten für einen Spielesaal, in dem ein offizielles MSp einer MK stattfindet (hiernach als '**Spielesaal**' bezeichnet), u.a. die folgenden Bestimmungen:

- Außer in einem Notfall oder im Fall des vorherigen Einverständnisses der Verbands-permanenz, darf ein offizielles MSp ausschließlich in einem Spielesaal ausgetragen werden, der von der CT für offizielle TT-Kompetitionen genehmigt worden ist ^(#).
- Es dürfen nicht mehr Personen (insbesondere Zuschauer) in den Spielesaal eingelassen werden bzw. sich in diesem aufhalten als aus Sicherheitsgründen, entweder gemäß jenen diesbezüglich maßgebenden gesetzlichen Bestimmungen oder gemäß jener von einer amtlichen Stelle (z.B. Gemeindeverwaltung) ausgestellten Genehmigung, erlaubt sind ^(#).
- Im Spielesaal, in dem ein MSp der NL1, NLA oder NLAB der MM 'Seniors' ausgetragen wird, müssen dem Bedarf entsprechend genügend Sitzplätze für die Zuschauer eingerichtet werden ^(#), wobei es möglich sein muss, eine Mindestanzahl an Sitzplätzen einzurichten wie folgt:
 - ♦ vierhundert (400) Sitzplätze, vorzugsweise auf einer Tribüne, bei einem MSp der NLA-Play-Off-Finalrunde;
 - ♦ hundert (100) Sitzplätze, bei einem MSp der NLA-Play-Off-Vorrunde und Halbfinalrunde;
 - ♦ dreißig (30) Sitzplätze, bei allen anderen MSp der NL1, der NLA und der NLAB.
- Die Temperatur im Spielesaal (d.h. in jeder der für ein MSp benutzten Spielboxen) muss mindestens 18° C betragen ^(#) bzw. mindestens 20° C anlässlich eines Spiels der NL1, der NLA sowie der NLAB der MM 'Seniors' ^(#). Überdies muss für die Spieler eine Aufwärmöglichkeit im Spielesaal selbst oder in dessen unmittelbarer Nähe bestehen ^(#).
- Während der Austragung eines MSp besteht im betr. Spielesaal absolutes Rauchverbot.
- Im Spielesaal muss mindestens folgende Ausrüstung vorliegen bzw. verfügbar sein ^(#):
 - ♦ 1 Exemplar der Tischtennisregeln
 - ♦ 1 Exemplar der Statuten, Reglemente und Internen Reglemente der FLTT
 - ♦ 1 funktionsfähige Netzlehre
 - ♦ 1 funktionsfähiger Zeitmesser
 - ♦ 1 funktionsfähiger Defibrillator (in unmittelbarer Nähe des Spielesaals)

Sofern in den maßgebenden reglementarischen Bestimmungen nicht ausdrücklich anders verfügt wird, müssen die einzelnen Spiele eines MSp (= Einzel und Doppel) immer auf zwei (2) Spieltischen gleichzeitig, und unter gleichwertigen Bedingungen, ausgetragen werden, d.h. in Spielboxen von gleicher Größe und mit derselben Ausstattung, auf Spieltischen desselben Typs, mit Bällen der gleichen Marke und Farbe, bei gleichwertigem Bodenbelag, gleichwertiger Beleuchtung, usw. ^(#).

Bei anderen MSp als jenen der PK, jenen der NL der MM 'Seniors', jenen der ND der MM 'Dames' sowie jenen in der höchsten DIV aller anderen MM sind – bei diesbezüglich eindeutig nachgewiesener bzw. nachweisbarer Unvereinbarkeit oder Unvermeidlichkeit – (geringe) Abweichungen zu jenen hier voran vorgegebenen Bedingungen zulässig ^(#), wie z.B.:

- ♦ die Austragung des MSp auf nur einem Spieltisch (im Fall eingeschränkter Platzverhältnisse);
- ♦ die Benutzung von Spieltischen verschiedener Typen, mit jedoch identischen Eigenschaften;
- ♦ verschiedenartige, jedoch gleichwertige, Beleuchtungseinrichtungen, usw.

^(#) Der Verein der Heimmannschaft ist für die Einhaltung dieser Bestimmung zuständig und zeichnet verantwortlich für alle Folgen, die sich (ggf.) aus der Nichtbeachtung dieser Bestimmung bzw. aus der Zuwiderhandlung gegen diese Bestimmung ergeben.

VS = FLTT-Sekretariat	MK = Mannschaften-Kompetition	PK = Pokal-Kompetition	O/SR = Ober-/Schiedsrichter	SpTm = Spiel-Termin
ITS = Intranet-System	MM = Mannschaften-Meisterschaft	MSp = Mannschaften-Spiel	SpL = Spiel-Leiter	SpT = Spieltag (e)

XI.2. SPIELBOX und SPIELMATERIALIEN in der Spielbox

Allgemein gelten für eine Spielbox, die für ein offizielles MSp einer MK genutzt wird (hiernach als '**Spielbox**' bezeichnet), u.a. die folgenden Bestimmungen:

- Die Spielbox muss mindestens die folgenden Maße aufweisen:

[Beschluss des CD (von 2022-08-03), der noch vom Kongress 2023 ratifiziert werden muss]

Kompetition	Länge	Breite	Höhe
<ul style="list-style-type: none"> Internationale Kompetitionen (außer 'Para-TT' und 'Veteranen') 	14,0 m	7,0 m	5,0 m
<ul style="list-style-type: none"> MM 'Seniors': NLA-Play-Off : ½-Finalrunde & Finalrunde PK 'CdL' ('Seniors' & 'Dames') : ½-Finalrunde & Finalrunde ILM: die ranghöchste Kategorie der Altersklasse 'Seniors' (Herren & Damen, Einzel & Doppel) 	12,0 m	6,0 m	4,0 m
<ul style="list-style-type: none"> MM 'Seniors': NL1 NLA : Quali-Runde & Play-Off-Vorrunde PK 'CdL' ('Seniors' & 'Dames'), außer ½-Finalrunde & Finalrunde 	11,0 m	5,5 m	3,5 m
<ul style="list-style-type: none"> MM 'Seniors': NL2 NL3 NLAB NLB MM 'Dames': NDIV 	10,0 m	5,0 m	3,5 m
<ul style="list-style-type: none"> Jedwede andere Kompetition (MK oder IK) 	9,0 m	4,0 m	3,0 m

- Für die NTTK ist die Mindest-Beleuchtungsstärke überall in der Spielbox wie folgt festgelegt:
 - für ein Top-Event®: auf **600 LUX**
 - für alle anderen NTTK: auf **400 LUX**
- Der Boden einer Spielbox darf weder hellfarbig noch glatt bzw. rutschig sein; dies gilt (ggf.) auch für die auf dem Boden der Spielbox angebrachten Beschriftungen bzw. Werbungen.
- Alle Beschriftungen bzw. Werbungen innerhalb der Spielbox sowie rundum die Spielbox (= auf dem Spielmateriale, den Umrandungen, dem Boden, usw.) müssen jenen im **IR-30** festgelegten Bestimmungen entsprechen und gemäß diesen Bestimmungen angebracht sein.
- Soweit dies räumlich möglich ist, müssen alle im Rahmen offizieller MSp benutzten Spielboxen immer solchermaßen aufgestellt werden (u.a. durch das Einrichten von genug und ausreichend breiten Gängen), dass sie jederzeit für die an diesen MSp teilnehmenden Spieler und SR zugänglich sind und bleiben, ohne dass wegen eines solchen Zugangs die in anderen Spielboxen laufenden Spiele beeinträchtigt oder gestört werden.
- Bei jedem MSp muss in jeder Spielbox mindestens ein Zählgerät eingesetzt (und bedient) werden. Bei einem Top-Event® müssen so viele Zählgeräte eingesetzt (und bedient) werden, dass die aktuellen Spielstände immer von allen Zuschauerplätzen aus ersichtlich sind
- Bei einem Top-Event® müssen in jeder Spielbox ein SR-Tisch mit Stuhl sowie zwei Handtuch-Kästen (vorzugsweise auf jener dem SR-Tisch gegenüberliegenden Seite des Spieltisches) aufgestellt werden. Wenn ein Spiel eines solchen Events von zwei SR geleitet wird, so muss in dem Fall überdies ein zweiter SR-Stuhl (dem SR-Tisch gegenüber) aufgestellt werden.

Jedwede in einem offiziellen MSp benutzten **Tische** und **Netzgarnituren** müssen jenen von der ITTF diesbezüglich für internationale Wettbewerbe erlassenen Bestimmungen entsprechen. Bei einem Top-Event® gilt dies ebenfalls für die **Zählgeräte** und **Spielfeldumrandungen**.

Abweichungen oder Ausnahmen zu jenen in **XI.1.** und **XI.2.** aufgeführten Bestimmungen können, auf begründeten Antrag eines Vereins hin, vom CD (für im Prinzip einen begrenzten Zeitraum) verfügt bzw. erlaubt werden.

® Top-Event: siehe die diesbezügliche Liste auf der nächsten Seite (unten)

XI.3. SPIELMATERIALIEN UND SPIELKLEIDUNG der Spieler

Die in einem offiziellen MSp benutzten **Bälle** (#), **Schläger** und **Schlägerbeläge** müssen von einem von der ITTF genehmigten Fabrikat und Typ sein. Schlägerbeläge müssen mit einer (gültigen) '**ITTF Markierung**' gekennzeichnet sein.

(#) Wenn ein Verein bei MSp in seinem Spielsaal **orangefarbene Bälle** zum Einsatz bringt, dann dürfen die Spieler dieses Vereins bei Heimspielen ihrer Mannschaft nicht in orangefarbener Spielkleidung antreten; für die Spieler der Auswärtsmannschaft gilt diese Einschränkung jedoch nicht.

Jeder an einem offiziellen MSp teilnehmende Spieler muss, während diesem MSp, innerhalb der Spielbox, **sportgerechte Kleidung** tragen, die im Prinzip jenen von der ITTF diesbezüglich für internationale TT-Kompetitionen erlassenen Bestimmungen entsprechen muss.

Demzufolge ist in offiziellen MSp das Tragen:

- von **Sportschuhen**, **Sportsocken**, einer kurzen **Sporthose** oder einem **Sportröckchen** sowie einem kurzärmeligen **Sporthemd** verbindlich vorgeschrieben;
- einer **Kopfbedeckung** (außer eines Stirnbandes ohne Werbung) nicht zugelassen;
- einer **langen Sporthose** und/oder eines **langärmeligen Sporthemdes** nur dann zulässig, wenn die Temperatur im Spielsaal unter 18° C liegt, **oder** wenn der betreffende Spieler eine ihm vom CD hierfür erteilte Ausnahmegenehmigung besitzt bzw. vorzeigen kann.

Auf jener während den Spielen getragenen Sportkleidung können **Beschriftungen**, und insbesondere **Werbungen**, frei und **ohne Genehmigung** (seitens des Verbands) angebracht werden, insofern sie den diesbezüglich maßgebenden Bestimmungen entsprechen (x¹). Entspricht eine Beschriftung bzw. Werbung diesen Bestimmungen (x¹) nicht, so kann sie (muss jedoch nicht) vom Verband – auf diesbezüglichen Antrag hin – genehmigt werden (x²).

(x¹) (x²) siehe diesbezüglich das **IR-30** : Kapitel 2 bzw. Kapitel 3

Bei einem **Top-Event** (®) müssen jene von den Spielern einer selben Mannschaft getragenen **Sporthemden** und **Sporthosen** bzw. Sportröckchen, unter Beachtung jener für Werbungen auf dieser Bekleidung geltenden Bestimmungen, **einheitlich** sein; bei jedwedem anderen Event genügt es, wenn diese Bekleidung bei allen Spielern einer selben Mannschaft von gleicher Grundfarbe ist.

Die von den Spielern und deren Betreuern, sowie (ggf.) von Zuschauern, in der **3 m-Zone** rundum die Spielboxen-Umrandungen getragene Kleidung darf, während einem Spiel, die **Sichtbarkeit des Balles innerhalb der Spielbox** für die an diesem Spiel beteiligten Spieler nicht beeinträchtigen. Ggf. muss der OSR bzw. der SpL eingreifen, und die jeweils 'schuldige(n)' Person(en) zum Wechsel bzw. zum Verdecken ihrer spielstörenden Kleidung auffordern.

Abweichungen oder **Ausnahmen** zu den vorherigen Bestimmungen (z.B. für das Tragen einer langen Sporthose, für besondere Beschriftungen auf der Spielkleidung, usw.) können, auf begründeten Antrag eines Vereins oder Spielers hin, vom CD verfügt bzw. erlaubt werden.

(®) als **Top-Event** gelten, was die MK angeht, die folgenden MSp:

- die MSp in der NL1, NL2, NLA und NLAB der MM 'Seniors' sowie in der DIV NAT der MM 'Dames'
- die ¼- und ½-Final-MSp der Coupe de Lux. 'Seniors' sowie die ½-Finalspiele der 'Coupe de Lux. 'Dames'
- die Final-MSp aller PK

XJ.1. ZUSAMMENSETZUNG DER VEREINSMANNSCHAFTEN

an einem (bestimmten) planmäßigen SpT einer (bestimmten) MK

Die in den Kapiteln **X.J.1.**, **X.J.2.** und **X.J.3.** aufgeführten 'Regeln' gelten sowohl für jene Mannschaften und Spieler, die an einem bestimmten SpT einer MK tatsächlich zu einem MSp antreten und aktiv in diesem MSp mitwirken, als auch:

- für jene Mannschaften, die an diesem SpT spielfrei sind und für die demzufolge eine 'virtuelle Zusammensetzung' vorgesehen bzw. im ITS vorgenommen werden muss;
- für jene Spieler, die an diesem SpT in der 'virtuellen Zusammensetzung' einer spielfreien Mannschaft mitberücksichtigt bzw. mitgezählt werden;
- für jene Spieler, die an diesem SpT mit 'Gesamt-Forfait' in einer Mannschaft eingesetzt werden.

- (A) Für jede Mannschaft müssen mindestens so viele Spieler vorgesehen bzw. aufgestellt werden, wie es die Normzahl des für die betreffende MK anwendbaren Spielsystems verlangt bzw. notwendig macht, d.h. 2, 3 bzw. 4 Spieler pro Mannschaft in einer MK die gemäß einem Spielsystem mit 2er-, 3er- bzw. 4er-Mannschaften ausgetragen wird.

Ein bei einem MSp abwesender Spieler muss (ggf.) in seiner Mannschaft mit 'Forfait'^(#) eingesetzt werden, außer:

- (1.) in der letzten bzw. einzigen Mannschaft eines Vereins in der betreffenden MK;
- (2.) in irgendeiner Mannschaft in der untersten Division der MM 'Seniors' und 'Dames';
- (3.) in irgendeiner Mannschaft in den zwei untersten Divisionen aller anderen MM:

eine solche Mannschaft darf auch unvollzählig antreten, jedoch unter der Bedingung, dass sie mindestens zwei (2) spielberechtigte Spieler begreift.

^(#) siehe hierzu auch die zusätzlichen Informationen im Kapitel '**XO**'

- (B) Eine Mannschaft darf allgemein nicht mehr als die Normzahl von Spielern begreifen, außer in einem MSp einer PK, in dem die jeweilige Mannschaft, nebst den 'Startspielern', einen zusätzlichen Spieler (= Ersatzspieler) begreifen kann bzw. begreifen muss^(x), der jedoch nicht höher klassiert sein darf als der zweithöchst klassierte 'Startspieler' der Mannschaft.

^(x) In jenen MSp einer PK, die zentral in einer größeren Sporthalle ausgetragen werden, muss jede an einem solchen MSp teilnehmende Mannschaft einen Ersatzspieler begreifen.

- (C) Die Reihenfolge der Spieler gemäß ihrem (aktuellen) Klassement muss eingehalten werden, d.h. in den Vereinsmannschaften muss ein höher klassierter Spieler immer vor einem niedriger klassierten Spieler (und somit u.U. in einer höheren Vereinsmannschaft als letzterer) aufgestellt bzw. eingesetzt werden.

- (D) In einer Mannschaft dürfen nur Spieler vorgesehen bzw. eingesetzt werden, die spielberechtigt und nicht gesperrt sind.

- (E) In einer "Vierer-Mannschaft" dürfen höchstens zwei TR-Spieler aufgestellt bzw. eingesetzt werden; in einer "Dreier"- oder "Zweier"-Mannschaft darf höchstens ein TR-Spieler aufgestellt bzw. eingesetzt werden, mit Ausnahme der PK 'Coupe Félix FELTEN', in der es keine Einschränkung gibt in Bezug auf die Aufstellung bzw. den Einsatz von TR-Spielern.

- (F) Ein Spieler, der an einem bestimmten Spieltermin (z.B. am Samstagnachmittag) in einer Mannschaft seines Vereins in der MM 'Cadets'^(&) eingesetzt worden ist, kann an jenem SpT (bzw. am Samstagabend) ebenfalls noch in einer seinem Klassement entsprechenden Mannschaft seines Vereins in der MM 'Seniors' aufgestellt bzw. eingesetzt werden.

^(&) Da insbesondere D-Spieler dieser Alterskategorie in der MM 'Seniors' sehr oft (noch) überfordert sind, wird empfohlen, 'Cadets'-Spieler nur in Notfällen in der MM 'Seniors einzusetzen.

VS = FLTT-Sekretariat	MK = Mannschaften-Kompetition	PK = Pokal-Kompetition	O/SR = Ober-/Schiedsrichter	SpTm = Spiel-Termin
ITS = Intranet-System	MM = Mannschaften-Meisterschaft	MSp = Mannschaften-Spiel	SpL = Spiel-Leiter	SpT = Spieltag (e)

WICHTIGE HINWEISE und INFORMATIONEN

- (G) Ein bestimmter Spieler darf generell immer nur in einer einzigen Mannschaft seines Vereins in dieser MK aufgestellt bzw. eingesetzt werden.

Zu dieser grundlegenden Bestimmung gibt es zwei Ausnahmefälle:

- (G.1) Mehrere SpT bzw. Spielrunden derselben MK werden an einem SpTm ausgetragen: in diesem Fall können Spieler für die verschiedenen SpT bzw. Spielrunden dieses SpTm zwischen den verschiedenen Mannschaften des Vereins ausgetauscht werden, insofern:

- ein solcher Wechsel in der Praxis (technisch) überhaupt möglich bzw. machbar ist, und
- durch einen solchen Wechsel die Anforderung unter (C) erfüllt wird bzw. bleibt.

- (G.2) Der Doppeleinsatz (NB): Bei einem vor- oder rückverlegten oder neu-angesetzten MSp einer MK kann, unter bestimmten Umständen (NB), ein Stammspieler in einer höheren Mannschaft ersetzt werden durch einen Spieler, der auf demselben SpT in derselben MK auch in einer anderen Vereinsmannschaft eingesetzt werden soll (im Fall eines vorverlegten MSp) bzw. bereits in einer anderen Vereinsmannschaft eingesetzt worden ist (im Fall eines rückverlegten MSp)

NB: Diesbezüglich sind die Bestimmungen von Artikel **5.3.352.1.**, und insbesondere jene von Artikel **5.3.352.2.** der Reglemente genauestens zu beachten und einzuhalten.

- (H) Für die Zusammensetzung der spielfreien (höheren) Vereinsmannschaften müssen überdies, und zusätzlich zu den Bestimmungen der Abschnitte (A) bis (G), auch noch die folgenden Bestimmungen beachtet und eingehalten werden:

- (H.1) Es dürfen nur Spieler vorgesehen bzw. mitgerechnet werden, die gemäß den Bestimmungen von Art. 0.05. als Stammspieler gelten.

- (H.2.1) An einem bestimmten SpT darf in irgendeiner niedrigeren als einer spielfreien höheren Mannschaft kein Spieler eingesetzt werden, der in der laufenden Saison, bis zu diesem SpT, in der betreffenden MK, insgesamt mehr Spiele in dieser spielfreien und/oder der (den) höheren Mannschaft(en) als dieser spielfreien Mannschaft ausgetragen hat als er Spiele insgesamt in den niedrigeren als dieser spielfreien höheren Mannschaft ausgetragen hat, außer in jenen Fällen, wo dies aus reglementarisch-technischen Gründen nicht (mehr) möglich ist, wie z.B. nach einer Änderung der Klassemente und/oder der Platzierungen in der Verbands-Rangliste.

- (H.2.2) Alternativ zur Bestimmung (H.2.1.) kann der Verein an einem SpT einer MK, an dem eine höhere als seine letzte Mannschaft in dieser MK spielfrei ist, die Zusammensetzung

- seiner letzten Mannschaft (d.h. seiner letzten effektiv an dieser MK teilnehmenden Mannschaft), unabhängig von der Division, in welcher diese Mannschaft eingestuft ist;
- seiner niedrigeren (als der spielfreien) Mannschaft(en) in der letzten Division einer MM,

gemäß der folgenden Bestimmung – und ausschließlich gemäß dieser Bestimmung – d.h. ohne Beachtung der Anforderungen die sich aus der Bestimmung (H.2.1) ergeben, vornehmen: die effektive Spielstärke der 'letzten Mannschaft des Vereins' bzw. einer niedrigeren Mannschaft (als der spielfreien) in der letzten Division der betreffenden MM darf am betreffenden SpT nicht höher sein als die höchste Spielstärke dieser Mannschaft an den fünf (5) vorhergehenden SpT (der entsprechenden Teilrunde) dieser MK, bzw. an allen vorhergehenden SpT (der entsprechenden Teilrunde) dieser MK, im Fall wo bis zum betreffenden SpT weniger als fünf (5) SpT (der entsprechenden Teilrunde) dieser MK ausgetragen worden sind. Zur Ermittlung der vorbezeichneten Spielstärke der 'letzten Mannschaft des Vereins' können bzw. dürfen die Auswirkungen des Steigens und Fallens von Spielern an bzw. nach den vorhergehenden SpT berücksichtigt werden.

VS = FLTT-Sekretariat	MK = Mannschaften-Kompetition	PK = Pokal-Kompetition	O/SR = Ober-/Schiedsrichter	SpTm = Spiel-Termin
ITS = Intranet-System	MM = Mannschaften-Meisterschaft	MSp = Mannschaften-Spiel	SpL = Spiel-Leiter	SpT = Spieltag (e)

XJ.2. AUFSTELLUNG DER SPIELER INNERHALB EINER VEREINSMANNSCHAFT

➔ siehe diesbezüglich auch die einleitende Bemerkung unter X.J.1.

(A) Grundlegend muss die Reihenfolge der Spieler gemäß ihrem (aktuellen) Klassement eingehalten werden, d.h. innerhalb einer Mannschaft muss ein höher klassierter Spieler immer vor einem niedriger klassierten Spieler aufgestellt werden.

Zu dieser grundlegenden Bestimmung gibt es vier Abweichungen bzw. Ausnahmen:

(A.1) In einem MSp das mit Vierermansschaften gemäß dem Doppelpaarkreuz-Spielsystem ausgetragen wird, braucht innerhalb eines Mannschaftskreuzes die Reihenfolge der Spieler gemäß deren aktuellem Klassement nicht eingehalten zu werden.

(A.2) In der NL der MM 'Seniors' (NL1, NI2, NL3, NLA, NLAB und NLB) müssen die Spieler einer Mannschaft, ab Platz 1 nach unten, in der Reihenfolge ihrer Platzierung in der aktuell geltenden VB-RGL aufgestellt werden, wobei jedoch jeweils jene zwei (2) sich in dieser Platzierung direkt folgenden Spieler untereinander 'gedreht' werden dürfen: Spieler 1 mit Spieler 2, Spieler 2 mit Spieler 3 sowie Spieler 3 mit Spieler 4.

(A.3) In einem MSp das gemäß dem 'kompletten Swaythling-System' ausgetragen wird (also mit 9 Einzel, mit oder ohne Doppel), wie z.B. in der MM 'Cadets' sowie in der PK 'Coupe Félix FELTEN', dürfen die Spieler innerhalb einer Mannschaft in einer beliebigen Reihenfolge, d.h. ohne Berücksichtigung der (aktuellen) Klassemente, aufgestellt werden.

(A.4) In einem MSp das mit Dreier-Mansschaften gemäß jenem in Art. 5.3.002. unter (B4b) aufgeführten Spielsystem ('7 Einzel') ausgetragen wird muss jener Spieler mit dem höchsten (= besten) Klassement auf Platz 1 der Mannschaft aufgestellt werden. Kommen für diesen Platz zwei oder drei Spieler in Frage, die alle in demselben eines der Klassemente A1, A2, A3, B1, B2 oder B3 eingestuft sind, dann muss jener Spieler, der in der jeweils aktuell maßgebenden VB-RGL den besten (= vordersten) Platz belegt, auf Platz 1 der Mannschaft aufgestellt werden. Bei gleich klassierten Spielern für die Plätze 2 und 3 in einer Mannschaft dürfen diese Spieler frei auf den Plätzen 2 und 3 aufgestellt werden.

(B) Tritt die einzige bzw. letzte Mannschaft eines Vereins unvollständig zu einem MSp an, so müssen die Spieler immer ab Platz eins fortlaufend nach unten in der Mannschaft aufgestellt werden. Dies gilt jedoch nicht in einem MSp, das gemäß dem 'kompletten Swaythling-System' ausgetragen wird (also mit 9 Einzel, mit oder ohne Doppel), wie z.B. in der MM 'Cadets' sowie in der PK 'Coupe Félix FELTEN', wo die Spieler in einer unvollständigen Mannschaft in einer beliebigen Reihenfolge aufgestellt werden können.

(C) In einem MSp kann (können) das (die) vorgesehene(n) Doppel (ggf.) beliebig zusammengestellt werden, wobei im Doppel bzw. in den Doppeln eines MSp aber immer nur Spieler eingesetzt werden dürfen, die auch die Einzelspiele dieses MSp bestritten haben bzw. bestreiten werden. Dem OSR bzw. SpL des MSp braucht die Aufstellung des (der) Doppel(s) (ggf.) immer erst kurz vor dessen (deren) Austragung mitgeteilt zu werden.

XJ.3. ZUSAMMENSETZUNG UND AUFSTELLUNG DER MANNSCHAFTEN IN ENTSCHEIDUNGSSPIELN

Für die Zusammensetzung der Vereinsmannschaften für Entscheidungs-MSp sowie für die Aufstellung dieser Mannschaften in diesen MSp müssen, zusätzlich zu den Bestimmungen der Kapitel XJ.1. und XJ.2., auch noch die Bestimmungen von Artikel 5.3.353. der Reglemente beachtet und eingehalten werden.

VS = FLTT-Sekretariat	MK = Mannschaften-Kompetition	PK = Pokal-Kompetition	O/SR = Ober-/Schiedsrichter	SpTm = Spiel-Termin
ITS = Intranet-System	MM = Mannschaften-Meisterschaft	MSp = Mannschaften-Spiel	SpL = Spiel-Leiter	SpT = Spieltag (e)

XK. DER SPIELLEITER eines MSp

Falls bei einem MSp kein neutraler Oberschiedsrichter (**OSR**) amtiert, muss der Verein der Heimmannschaft einen **Spilleiter (SpL)** für dieses MSp bezeichnen ^(@1), der als solcher im Spielbogen dieses MSp entweder in der speziell hierfür vorgesehenen Rubrik aufgeführt oder aber entsprechend gekennzeichnet werden muss (vorzugsweise mit 'SpL' hinter seinem Namen).

Die Funktion des SpL ^(@1) kann ausgeübt werden:

- entweder* vom Kapitän der Heimmannschaft, sofern dieser ordnungsgemäß lizenziert ist;
- oder* von einem anderen lizenzierten Mitglied des Vereins der Heimmannschaft, welches dieser Mannschaft nicht angehört bzw. nicht angehören darf.

Bei MSp welche gruppenweise in einem Spilsaal ausgetragen werden (wie z.B. in den MM 'Jeunes' und 'Minimes'), stellt der "organisierende" Heimverein den SpL für alle MSp.

Der SpL eines MSp muss mindestens achtzehn (18) Jahre alt sein.

Der SpL bei einem MSp hat im Wesentlichen die folgenden Aufgaben:

- Vor Beginn des Spiels prüft er das Spielmaterial und bestimmt die Spieltische, an denen das MSp ausgetragen wird.
- Er entscheidet über die Aufteilung der einzelnen Spiele (Einzel bzw. Doppel) auf die Spieltische, wobei er jedoch (ggf.) jenen diesbezüglich vom Kapitän der Heimmannschaft geäußerten Wünschen so weit wie möglich Rechnung tragen soll bzw. tragen muss, sofern diese Wünsche einer ordnungsgemäßen und regelkonformen Austragung der Spiele nicht entgegenstehen. Bei Uneinigkeit entscheidet der SpL in letzter Instanz.
- Falls die Heimmannschaft nicht bereits im Spielplan festgelegt ist, verlost er das Heimrecht.
- Er erstellt, unter Einhaltung der Bestimmungen des letzten Abschnitts von Kapitel **'XM'**, den Spielbogen des MSp, wobei er die Mannschaften-Aufstellungen auf ihre Richtigkeit prüft und ggf. den (die) Kapitän(e) auf falsche oder fehlende Angaben aufmerksam macht ^(*).
- ^(*) Wenn ein Kapitän eine Änderung, auf die ihn der SpL hingewiesen hat, nicht vornimmt bzw. ablehnt, so vermerkt der SpL diesen Tatbestand auf dem Spielbogen; die Verantwortung für die eventuell fehlerhafte Angabe liegt in diesem Fall ausschließlich beim betreffenden Kapitän.
- Er ruft die Spiele und die SR laut der im Reglement vorgesehenen Reihenfolge auf.
- Er trägt die Resultate der einzelnen Begegnungen im Spielbogen ein.
- Er entscheidet, vorzugsweise nach entsprechender Rücksprache mit der Verbandspermanenz, in letzter Instanz in allen regeltechnischen und sonstigen Fragen.
- Er nimmt Proteste und Reklamationen entgegen und unterschreibt sie, wodurch er jedoch einzig und allein deren ordnungsgemäße Einlegung bestätigt, nicht jedoch deren Berechtigung.
- Nach Abschluss des MSp unterschreibt er den Spielbogen, zusammen mit den beiden Mannschaftenkapitänen, wodurch diese Unterzeichner die Richtigkeit der Eintragungen im Spielbogen beglaubigen; alsdann übergibt er dem Kapitän der Heimmannschaft das Original und dem Kapitän der Auswärtsmannschaft eine Kopie des Spielbogens.
- Er veranlasst, dass der Verein der Heimmannschaft die Resultate des von ihm geleiteten MSp, sowie alle in dessen Spielbogen vermerkten Eintragungen, ins ITS eingibt bzw. eine Kopie des Spielbogens (vorzugsweise per E-Mail) an die hierfür bestimmte Verbandspermanenz übermittelt.

Bei Sanktionsverdächtigem Verhalten bzw. bei sonstigen Verfehlungen einer an einem MSp beteiligten Person darf der SpL selbst keine Sanktionen, und insbesondere keine gelben oder roten Karten verhängen. Er muss jedoch (ggf.) jedwedes "Fehlverhalten" auf dem Spielbogen oder auf einem Beiblatt zum Spielbogen des betreffenden MSp festhalten und diesen Bericht dann an die CT schicken, die ihn – zwecks Untersuchung und Beschlussfassung – an das VG weiterleitet.

^(@1) : *siehe* die diesbezügliche Erklärung auf der nächsten Seite (unten)

XL. DER MANNSCHAFTSKAPITÄN

Vor jedem MSp bezeichnet jede der an dem betreffenden MSp beteiligten Mannschaften einen **Kapitän** ^(@1), der allein die Interessen 'seiner' Mannschaft vertreten kann bzw. vertreten darf, und der sowohl auf dem Mannschaftsaufstellungszettel als auch auf dem Spielbogen als solcher eingetragen bzw. gekennzeichnet werden muss (z.B. durch 'X' oder '*' oder 'CAP').

Die Funktion des Kapitäns ^(@1) einer Mannschaft kann übernommen und ausgeübt werden von:

- a) einem Spieler der Mannschaft selbst;
- b) einem nicht zur Mannschaft gehörenden (lizenzieren oder nicht lizenzierten) Angehörigen des Vereines der Mannschaft ^(@2);
- c) einem beim Verband lizenzierten Mitglied eines anderen Vereines, ohne dass jedoch in einem MSp zwischen zwei Mannschaften von zwei verschiedenen Vereinen ein und dieselbe Person Kapitän der beiden Mannschaften dieses MSp sein darf.

NB: Der SpL eines MSp kann ggf. immer nur Kapitän der Mannschaft seines eigenen Vereines sein.

Der Kapitän muss mindestens sechzehn (16) Jahre alt sein.

Der Kapitän hat im Wesentlichen die folgenden Rechte und Aufgaben:

- er ist zuständig für seine Mannschaft und deren Spieler; insbesondere ist er gehalten bzw. dazu verpflichtet, die Spieler seiner Mannschaft jederzeit zu einem fairen und sportgerechten Verhalten anzuhalten sowie insbesondere zur Beachtung und Einhaltung aller Bestimmungen (= Vorschriften und Empfehlungen) des FLTT- Infektionsschutz- und Hygiene-Konzepts anzuhalten
- er ist verantwortlich für die Aufstellung und Führung des Mannschaftszettels seiner Mannschaft, unter Beachtung und Einhaltung der diesbezüglich in Kapitel **'XM'** aufgeführten Bestimmungen;
- er ist allein berechtigt, eine Beanstandung (Reklamation oder Protest) beim OSR bzw. beim SpL eines MSp einzulegen bzw. eine solche auf dem Spielbogen dieses MSp zu unterschreiben;
- er muss nach Beendigung eines MSp in dem er als Kapitän seiner Mannschaft fungiert hat, zusammen mit dem Kapitän der Gegnermannschaft und dem OSR bzw. dem SpL, den Spielbogen des betreffenden MSp unterschreiben, wodurch er:
 - alle Eintragungen auf demselben als richtig bestätigt und beglaubigt;
 - eventuelle Proteste, Reklamationen oder sonstige Anmerkungen zur Kenntnis nimmt.

(@1) Angesichts der Tatsache, dass die meisten MSp der MK ohne die Anwesenheit eines (neutralen) OSR durchgeführt werden (müssen), fällt den Funktionen des Spielleiters und des Mannschaftskapitäns bei einem solchen MSp eine ganz besonders große Wichtigkeit zu. Es sollen deshalb nur sehr zuverlässige Vereinsangehörige mit der Aufgabe des SpL und/oder des Mannschaftskapitäns betraut werden.

Der Verein muss dafür sorgen, dass jene seiner Angehörigen, denen er die Aufgabe(n) des SpL und/oder des Mannschaftskapitäns anvertraut, fachgerecht und angemessen auf diese Aufgabe(n) vorbereitet (worden) sind und über alle Informationen verfügen, die für eine ordnungsgemäße Ausübung dieser Aufgabe(n) notwendig bzw. erfordert sind.

(@2) Wenn der Kapitän einer Mannschaft nicht bei der FLTT lizenziert ist, ist wie folgt zu verfahren:

- im Spielbogen des MSp ist unter 'Capitaine' die Lizenznummer 24488 einzugeben;
- nach Abschluss des MSp ist der nicht lizenzierte Kapitän vom SpL zu bitten, den Spielbogen des MSp – zwecks Beglaubigung der Richtigkeit der dortigen Eintragungen – zu unterschreiben, und seine Unterschrift mit seinem vollen Namen und Vornamen (gut lesbar) zu vervollständigen.

XM. PROZEDUR ZUR ERSTELLUNG DES SPIELBOGENS eines MSp

1. Der Kapitän einer jeden der am MSp beteiligten Mannschaften muss bis spätestens zwanzig (20) Minuten vor der planmäßigen Anfangszeit dieses MSp einen Mannschaftszettel ^(#) für seine Mannschaft erstellen, diesen unterschreiben und dem Kapitän der Gegnermannschaft aushändigen. Der zu diesem Zeitpunkt erstellte Mannschaftszettel muss die Namen, Vornamen und Klassemente all jener, und ausschließlich jener Spieler, begreifen, die im betreffenden MSp in der betreffenden Mannschaft eingesetzt werden, wobei zu diesem Zeitpunkt die genaue Aufstellung der Mannschaft, (d.h. die Platzziffern der Spieler auf dem Spielbogen) jedoch noch nicht angegeben werden muss, außer (ggf.) der Markierung des (der) Ersatzspieler(s), falls der Mannschaft – wie z.B. in einem MSp einer PK – ein (solche) Ersatzspieler angehört (angehören).

Bei einem MSp, das unter der Leitung eines OSR ausgetragen wird, kann letzterer vom Mannschaftskapitän verlangen, dass dieser auf dem Mannschaftszettel ^(#) auch alle anderen Personen einträgt (z.B. Trainer, Betreuer, usw.), die voraussichtlich während dem MSp auf der Mannschaftsbank Platz nehmen werden.

2. Der Kapitän einer jeden Mannschaft nimmt Einsicht in den Mannschaftszettel der Gegnermannschaft und versieht diesen daraufhin, zwecks Bestätigung der Kenntnisnahme, mit seinem Namenszeichen ('Paraphe').

3. Nachdem er Einsicht in den Mannschaftszettel der Gegnermannschaft genommen hat, muss der Kapitän den Mannschaftszettel seiner Mannschaft vervollständigen ^(#), indem er darin die genaue Aufstellung seiner Mannschaft (d.h. die Platzziffern der verschiedenen Spieler auf dem Spielbogen) einträgt und diesen Zettel dem OSR bzw. dem SpL des betreffenden MSp, bis spätestens fünfzehn (15) Minuten vor dessen planmäßiger Anfangszeit, aushändigt. Daraufhin kann er dann auch vom OSR bzw. vom SpL Einsicht verlangen bzw. Einsicht nehmen in den mit der genauen Aufstellung (= Platzziffern) vervollständigten Mannschaftszettel der Gegnermannschaft.

^(#) Die Zusammensetzung sowie die Aufstellung der Mannschaft können, anstatt auf einem Mannschaftszettel, auch formlos auf einem normalen Blatt Papier niedergeschrieben werden, vorausgesetzt, (1) alle Angaben sind eindeutig und unmissverständlich und genügen allen hierovoran aufgeführten Anforderungen und (2) die Aufstellung ist vom Kapitän der betreffenden Mannschaft unterschrieben.

XN. DIE TISCH-SCHIEDSRICHTER in einem MSp

Anlässlich eines MSp einer MK wird das Amt des Tisch-SR (Zählen der Punkte, Zeitnahme, usw.) von jenen an diesem MSp teilnehmenden Spielern beider Mannschaften selbst oder von anderen bei der FLTT lizenzierten Personen übernommen. Diesbezüglich stellt die Heimmannschaft den Tisch-SR für die Einzel mit einer ungeraden Nummer sowie für das (die) Doppel, während die Auswärtsmannschaft den Tisch-SR für die Einzel mit einer geraden Nummer stellen muss.

Ein Spieler kann sich für das Amt des Tisch-SR von einem anderen VM ersetzen lassen. Anlässlich von MSp der NL der MM 'Seniors' muss dieses VM mindestens 16 Jahre alt sein und VM (also lizenziert) sein desselben Vereins wie der betreffende Spieler.

XO. TEIL- bzw. GESAMT-FORFAIT EINES MANNSCHAFTSSPIELERS

Individuelles Teil-Forfait

Tritt ein Spieler zu einem Teil der Einzel und/oder Doppel eines bestimmten MSp nicht an (= individuelles Teil-Forfait), so verliert dieser Spieler das betreffende Einzel bzw. Doppel durch Forfait, unbeschadet seiner (weiteren) Teilnahme an den anderen bzw. den restlichen Einzeln und/oder Doppeln dieses MSp, vorausgesetzt:

- entweder a) der Spieler hat am Ende des MSp mindestens ein Einzel oder Doppel des betreffenden MSp effektiv ganz zu Ende gespielt,
- oder b) der (unverletzt zum MSp angereiste) Spieler hat sich beim Einspielen zu dem ersten von ihm auszutragenden oder im Verlauf des ersten von ihm auszutragenden Einzels oder Doppels eindeutig solchermaßen verletzt, dass er nicht mehr weiter spielen kann; in einem solchen Fall **MUSS** der Umstand der **Verletzung** des Spielers vom OSR bzw. vom SpL des MSp auf dessen **Spielbogen** vermerkt und von den Kapitänen der zwei an diesem MSp beteiligten Mannschaften mittels ihrer Unterschrift auf seine Richtigkeit bestätigt werden.

Ein Spieler der in zwei (2) aufeinanderfolgenden MSp wegen Verletzung aufgibt, kann nur gegen die Vorlage einer ärztlichen Bescheinigung, die ihm volle Genesung und volle Einsatzfähigkeit bestätigt, wieder an einem MSp teilnehmen. Diese ärztliche Bescheinigung muss spätestens vor Beginn des betreffenden MSp vorgelegt werden bzw. der CT zugestellt worden sein.

Individuelles Gesamt-Forfait

Tritt ein Spieler zu keinem Spiel (Einzel und Doppel) eines bestimmten MSp an oder beendet ein Spieler kein einziges Spiel (Einzel und Doppel) dieses MSp – außer in jenem unter b) des Absatzes 'Individuelles Teil-Forfait' visierten Fall – so verliert er alle seine Spiele (Einzel und Doppel) durch Forfait (= individuelles Gesamt-Forfait).

Für einen bestimmten Spieler sind in ein und derselben Saisonhälfte, in allen MK zusammen, höchstens zwei (2) individuelle Gesamt-Forfaits zulässig bzw. erlaubt.

Ein individuelles Gesamt-Forfait eines Spielers in einem MSp ist nicht zulässig und wird als 'Teilnahme' eines nicht spielberechtigten Spielers in der betreffenden Mannschaft gewertet und entsprechend sanktioniert:

- a) wenn dieser Spieler gemäß den diesbezüglich maßgebenden Bestimmungen nicht als Stammspieler gilt;
- b) in einem MSp der NL1 sowie der NLA der MM 'Seniors', außer - und ausschließlich - in jenem Fall, wo ein Spieler nachweislich aus einem unvorhersehbaren Grund, kurzfristig vor Spielbeginn eines solchen MSp, ausgefallen ist (z.B. aufgrund einer vor Ort zugezogenen Verletzung oder eines Rückrufs nach Hause, zur Arbeitsstelle, ... wegen eines schwerwiegendem Vorfalles) und es somit technisch und/oder reglementarisch nicht mehr möglich ist, diesen Spieler noch vor Spielbeginn durch einen anderen Spieler zu ersetzen.

XP. SPIELSYSTEME IN DEN TT-MANNSCHAFTSKOMPETITIONEN

MANNSCHAFTSMEISTERSCHAFTEN (MM)							POKAL-KOMP. (PK)			
SENIORS							Coupe de Luxembourg (Seniors & Dames) COU Think Mersch Jeunes	Coupe 'Félix FELTEN	Teens-Cup / Kids-Cup	
National League NL1,NL2,NL3,NLA,NLAB,NLB	Promotion – Div. 5(A)	Division 5B und 6	Dames	Cadets	Jeunes / Minimes	Jeunes-Filles				

Spieler pro Mannschaft	4	4	3	3	3	3	2	3 (4)	3 (4)	3 (4)
Anzahl der Einzel	8	8	9	6	9	6	4	6	9	3 6 (#)
Doppel in MK ohne KO-System	2	2	1	0	1	0	1	n.a.	n.a.	n.a.
Doppel in MK gemäß dem KO-Syst. (&)	1	1	0	1	0	1	1	1	0	0 1 (#)

Das Doppel wird als [x] tes Spiel bzw. Die Doppel werden als [x] te Spiele ausgetragen

in MSp in MK ohne KO-System	9+10	5+6	1	n.a.	1	n.a.	3	n.a.	n.a.	n.a.
in MSp in MK gemäß dem KO-Syst. (&)	9	9	n.a.	7	n.a.	7	3	7	n.a.	n.a. 7 (#)

Beendigung eines MSp beim Gewinnpunkt

in MSp in MK ohne KO-System	bei 6:x	nein	nein	nein	nein	nein	nein	nein	n.a.	n.a.	n.a.
in MSp in MK gemäß dem KO-Syst. (&)	bei 5:x	bei 5:x	bei 5:x	bei 4:x	bei 5:x	bei 4:x	bei 3:x	bei 4:x	bei 5:x	nein bei 4:x (#)	

Pluspunkte	ja	ja	ja	ja	ja	ja	ja	nein (€)	nein	ja
Minuspunkte	ja	ja	ja	ja	ja	nein (\$)	nein (\$)	nein (\$)	nein	nein (\$))

SPIELBOGEN ('Feuille de Match ') (siehe ➔ nächste Seite)

Spielsystem (= Kolonne)	B	C	D	E	D	E	C	E	D	D E (#)
auszutragende Spiele unbeschadet d. Beendigung des MSp beim Gewinnpunkt	1-10 (1-9)	1-10	1-10	1-6	1-10	1-6	1+2 +5 +7+8	1-7	2-10	8-10 1-7 (#)

(#) in den Halbfinal- und Final-MSp, die gemäß dem gekürzten Swaythling-System gespielt werden (= 6 E + 1 D)

(&) sowie auch in den MSp der Play-Off-Halbfinal- und der Play-Off-Finalrunde in der NL1 der MM 'Seniors'

(€) außer in der 'Coupe 'Jeunes'', in der (nur) Pluspunkte angerechnet werden

(\$) unter bestimmten Umständen können von der CT auch Minuspunkte angerechnet werden

VS = FLTT-Sekretariat	MK = Mannschaften-Kompetition	PK = Pokal-Kompetition	O/SR = Ober-/Schiedsrichter	SpTm = Spiel-Termin
ITS = Intranet-System	MM = Mannschaften-Meisterschaft	MSp = Mannschaften-Spiel	SpL = Spiel-Leiter	SpT = Spieltag (e)



Feuille de Match

Journée
calendrier
X (Z) ...

Journée
compétition
C-nn

Match
Nr.
mm

Compétition: _____ Coefficient de performance: _____ Division / District: _____ Date: _____

Position	Licence	Classement	Equipe 'home':	Position	Licence	Classement	Equipe 'away':	Set 1					Set 2					Set 3					Set 4					Set 5					Sets					Score																																																																																																																																																																																																																																																																																																																																																																																																																																																																																																																																																																																																																																																																																																																																																																																																																																																																																																																																																																																																																																																																																																																																																																																																																																																																																																																																																																																																																																																						
								1	2	3	4	5	6	7	8	9	10	11	12	13	14	15	16	17	18	19	20	21	22	23	24	25	26	27	28	29	30	31	32	33	34	35	36	37	38	39	40	41	42	43	44	45	46	47	48	49	50	51	52	53	54	55	56	57	58	59	60	61	62	63	64	65	66	67	68	69	70	71	72	73	74	75	76	77	78	79	80	81	82	83	84	85	86	87	88	89	90	91	92	93	94	95	96	97	98	99	100	101	102	103	104	105	106	107	108	109	110	111	112	113	114	115	116	117	118	119	120	121	122	123	124	125	126	127	128	129	130	131	132	133	134	135	136	137	138	139	140	141	142	143	144	145	146	147	148	149	150	151	152	153	154	155	156	157	158	159	160	161	162	163	164	165	166	167	168	169	170	171	172	173	174	175	176	177	178	179	180	181	182	183	184	185	186	187	188	189	190	191	192	193	194	195	196	197	198	199	200	201	202	203	204	205	206	207	208	209	210	211	212	213	214	215	216	217	218	219	220	221	222	223	224	225	226	227	228	229	230	231	232	233	234	235	236	237	238	239	240	241	242	243	244	245	246	247	248	249	250	251	252	253	254	255	256	257	258	259	260	261	262	263	264	265	266	267	268	269	270	271	272	273	274	275	276	277	278	279	280	281	282	283	284	285	286	287	288	289	290	291	292	293	294	295	296	297	298	299	300	301	302	303	304	305	306	307	308	309	310	311	312	313	314	315	316	317	318	319	320	321	322	323	324	325	326	327	328	329	330	331	332	333	334	335	336	337	338	339	340	341	342	343	344	345	346	347	348	349	350	351	352	353	354	355	356	357	358	359	360	361	362	363	364	365	366	367	368	369	370	371	372	373	374	375	376	377	378	379	380	381	382	383	384	385	386	387	388	389	390	391	392	393	394	395	396	397	398	399	400	401	402	403	404	405	406	407	408	409	410	411	412	413	414	415	416	417	418	419	420	421	422	423	424	425	426	427	428	429	430	431	432	433	434	435	436	437	438	439	440	441	442	443	444	445	446	447	448	449	450	451	452	453	454	455	456	457	458	459	460	461	462	463	464	465	466	467	468	469	470	471	472	473	474	475	476	477	478	479	480	481	482	483	484	485	486	487	488	489	490	491	492	493	494	495	496	497	498	499	500	501	502	503	504	505	506	507	508	509	510	511	512	513	514	515	516	517	518	519	520	521	522	523	524	525	526	527	528	529	530	531	532	533	534	535	536	537	538	539	540	541	542	543	544	545	546	547	548	549	550	551	552	553	554	555	556	557	558	559	560	561	562	563	564	565	566	567	568	569	570	571	572	573	574	575	576	577	578	579	580	581	582	583	584	585	586	587	588	589	590	591	592	593	594	595	596	597	598	599	600	601	602	603	604	605	606	607	608	609	610	611	612	613	614	615	616	617	618	619	620	621	622	623	624	625	626	627	628	629	630	631	632	633	634	635	636	637	638	639	640	641	642	643	644	645	646	647	648	649	650	651	652	653	654	655	656	657	658	659	660	661	662	663	664	665	666	667	668	669	670	671	672	673	674	675	676	677	678	679	680	681	682	683	684	685	686	687	688	689	690	691	692	693	694	695	696	697	698	699	700	701	702	703	704	705	706	707	708	709	710	711	712	713	714	715	716	717	718	719	720	721	722	723	724	725	726	727	728	729	730	731	732	733	734	735	736	737	738	739	740	741	742	743	744	745	746	747	748	749	750	751	752	753	754	755	756	757	758	759	760	761	762	763	764	765	766	767	768	769	770	771	772	773	774	775	776	777	778	779	780	781	782	783	784	785	786	787	788	789	790	791	792	793	794	795	796	797	798	799	800	801	802	803	804	805	806	807	808	809	810	811	812	813	814	815	816	817	818	819	820	821	822	823	824	825	826	827	828	829	830	831	832	833	834	835	836	837	838	839	840	841	842	843	844	845	846	847	848	849	850	851	852	853	854	855	856	857	858	859	860	861	862	863	864	865	866	867	868	869	870	871	872	873	874	875	876	877	878	879	880	881	882	883	884	885	886	887	888	889	890	891	892	893	894	895	896	897	898	899	900	901	902	903	904	905	906	907	908	909	910	911	912	913	914	915	916	917	918	919	920	921	922	923	924	925	926	927	928	929	930	931	932	933	934	935	936	937	938	939	940	941	942	943	944	945	946	947	948	949	950	951	952	953	954	955	956	957	958	959	960	961	962	963	964	965	966	967	968	969	970	971	972	973	974	975	976	977	978	979	980	981	982	983	984	985	986	987	988	989	990	991	992	993	994	995	996	997	998	999	1000	1001	1002	1003	1004	1005	1006	1007	1008	1009	1010	1011	1012	1013	1014	1015	1016	1017	1018	1019	1020	1021	1022	1023	1024	1025	1026	1027	1028	1029	1030	1031	1032	1033	1034	1035	1036	1037	1038	1039	1040	1041	1042	1043	1044	1045	1046	1047	1048	1049	1050	1051	1052	1053	1054	1055	1056	1057	1058	1059	1060	1061	1062	1063	1064	1065	1066	1067	1068	1069	1070	1071	1072	1073	1074	1075	1076	1077	1078	1079	1080	1081	1082	1083	1084	1085	1086	1087	1088	1089	1090	1091	1092	1093	1094	1095	1096	1097	1098	1099	1100	1101	1102	1103	1104	1105	1106	1107	1108	1109	1110	1111	1112	1113	1114	1115	1116	1117	1118	1119	1120	1121	1122	1123	1124	1125	1126	1127	1128	1129	1130	1131	1132	1133	1134	1135	1136	1137	1138	1139	1140	1141	1142	1143	1144	1145	1146	1147	1148	1149	1150	1151	1152	1153	1154	1155	1156	1157	1158	1159	1160	1161	1162	1163	1164	1165	1166	1167	1168	1169	1170	1171	1172	1173	1174	1175	1176	1177	1178	1179	1180	1181	1182	1183	1184	1185	1186	1187	1188	1189	1190	1191	1192	1193	1194	1195	1196	1197	1198	1199	1200	1201	1202	1203	1204	1205	1206	1207	1208	1209	1210	1211	1212	1213	1214	1215	1216	1217	1218	1219	1220	1221	1222	1223	1224	1225	1226	1227	1228	1229	1230	1231	1232	1233	1234	1235	1236	1237	1238	1239	1240	1241	1242	1243	1244	1245	1246	1247	1248	1249	1250	1251	1252	1253	1254	1255	1256	1257	1258	1259	1260	1261	1262	1263	1264	1265	1266	1267	1268	1269	1270	1271	1272	1273	1274	1275	1276	1277	1278	1279	1280	1281	1282	1283	1284	1285	1286	1287	1288	1289	1290	1291	1292	1293	1294	1295	1296	1297	1298	1299	1300	1301	1302	1303	1304	1305	1306	1307	1308	1309	1310	1311	1312	1313	1314	1315	1316	1317	1318	1319	1320	1321	1322	1323	1324	1325	1326	1327	1328	1329	1330	1331	1332	1333	1334	1335	1336	1337	1338	1339	1340	1341	1342	1343	1344	1345	1346	1347	1348	1349	1350	1351	1352	1353	1354	1355	1356	1357	1358	1359	1360	1361	1362	1363	1364	1365	1366	1367	1368	1369	1370	1371	1372	1373	1374	1375	1376	1377	1378	1379	1380	1381	1382	1383	1384	1385	1386	1387	1388	1389	1390	1391	1392	1393	1394	1395	1396	1397	1398	1399	1400	1401	1402	1403	1404	1405	1406	1407	1408	1409	1410	1411	1412	1413	1414	1415	1416	1417	1418	1419	1420	1421	1422	1423	1424	1425	1426	1427	1428	1429

XQ. HANDICAP-SPIELSYSTEM

Wenn ein Spiel gemäß dem **HANDICAP-SYSTEM** ausgetragen wird^(#), so gelten die folgenden Bestimmungen:

- ▶ der höher klassierte Spieler muss einem niedriger klassierten Gegner (ggf.) eine gewisse Anzahl von Punkten vorgeben; diese Punkt-Vorgabe ist abhängig von den aktuellen Klassementen der beiden Spieler und ergibt sich aus der diesbezüglich maßgebenden (und hier drunter aufgeführten) Handicap-Tafel;
- ▶ der OSR bzw. der SpL muss für jedes von einer 'Handicap'-Punkt-Vorgabe betroffene Spiel, die von einem Spieler vorzugebenden Punkte im jeweiligen Spielbogen eintragen (bei MSp im Prinzip in jener für die Plus- und Minuspunkte vorgesehenen Kolonne), und zwar jeweils vor oder hinter dem Namen jenes Spielers, welcher im betreffenden Spiel der Nutznießer der 'Handicap'-Punkt-Vorgabe ist;
- ▶ im letztmöglichen, d.h. im Entscheidungs-Satz, (ggf.) müssen die Tischseiten gewechselt werden, wenn jener Spieler, der die 'Handicap'-Punkt-Vorgabe aufholen muss, fünf (5) Punkte erzielt hat.

(#) hinsichtlich jenen von der FLTT durchgeführten offiziellen MK werden derzeit einzig und allein die Spiele der PK 'Coupe Félix FELTEN' gemäß dem Handicap-System ausgetragen

HANDICAP-TAFEL (bei 11 Gewinnpunkten pro Satz)

Klassement	A1	A2	A3	B1	B2	B3	C1	C2	C3	D1	D2	D3
A1	0											
A2	1	0										
A3	2	2	0									
B1	2	2	2	0								
B2	3	3	3	2	0							
B3	4	4	4	3	2	0						
C1	5	5	5	4	3	2	0					
C2	6	6	6	5	4	3	2	0				
C3	7	7	7	6	5	4	3	2	0			
D1	8	8	8	7	6	5	4	3	2	0		
D2	9	9	9	8	7	6	5	4	3	2	0	
D3	9	9	9	9	8	7	6	5	4	3	2	0

XR. TIME-OUT ('AUSZEIT')

Für die nationalen TT-Kompetitionen ist die 'Time-Out'-Prozedur allgemein wie folgt geregelt:

- ▶ Während eines Spiels (= Einzel oder Doppel) hat jeder (jedes) an diesem Spiel beteiligte Spieler (Paar) Anrecht auf ein 'Time-Out' von maximal einer (1) Minute.
 - ▶ Ein Time-Out kann nur zwischen zwei Ballwechseln eines Spiels einverlangt werden ^(A), d.h. währenddem der Ball nicht im Spiel ist.
- ^(A) Hieraus ergibt sich, dass ein Spieler (Paar) sein eigenes Time-Out auch während des Time-Out seines Gegners bzw. direkt anschließend an dieses Time-Out einverlangen darf, also vor der Wiederaufnahme des Spiels bzw. bevor der Ball wieder im Spiel ist.
- ▶ Ein Time-Out kann entweder von einem der an einem Spiel beteiligten Spieler (Paar) oder von dessen Berater ^(B) einverlangt werden.

Wenn ein Spieler (Paar) und sein Berater ^(B) sich nicht einig sind, ob ein Time-Out einverlangt werden soll oder nicht, so liegt die endgültige Entscheidung hierüber beim Spieler (Paar).

^(B) Als 'Berater' eines Spielers (Paars) gilt ausschließlich jene Person die auf einem jener der jeweiligen Spielbox zugeordneten Berater-Sitze ('adviser seats') Platz genommen hat.

- ▶ Das Einverlangen eines Time-Out muss dem das Spiel leitenden SR deutlich und unmissverständlich vom Spieler (Paar) oder von dessen Berater ^(B), mittels eines mit den Händen eindeutig dargestellten 'T'-Zeichens, angezeigt werden ^(D).
- ▶ Bei einem formgerechten und berechtigten Einverlangen eines Time-Out unterbricht der SR das Spiel und hält mit der Hand auf der Seite jenes Spielers (Paars), der (das) oder dessen Berater ^(B) das Time-Out einverlangt hat, eine weiße Karte ^(C) hoch.

^(C) Die weiße Karte, oder eine andere geeignete Markierung, wird während der gesamten Dauer des Time-Out auf der Spielhälfte jenes Spielers (Paars) niedergelegt, der (das) oder dessen Berater ^(B) das Time-Out einverlangt hat.

Die Spieler (Paare) dürfen sich erst dann vom Spieltisch entfernen ^(D), wenn der SR die Zulässigkeit des Time-Out durch Hochhalten der weißen Karte bestätigt hat.

^(D) Falls ein Spiel von einem neutralen SR geleitet wird, so wird ein nicht formgerechtes Einverlangen des Time-Out und/oder das Verlassen des Spieltisches vor der Time-Out-Bestätigung durch den SR, vom SR mit einer gelben Karte sanktioniert.

- ▶ Sobald jener Spieler (jenes Paar), der (das) oder dessen Berater ein Time-Out einverlangt hatte, bereit ist weiterzuspielen, spätestens jedoch nach Ablauf einer Minute, wird die Time-Out-Karte bzw. Markierung ^(C) vom Spieltisch entfernt und das Spiel wieder aufgenommen.

Ist ein (berechtigtes) Time-Out gleichzeitig von den beiden Spielern (Paaren) bzw. deren Beratern ^(B) einverlangt worden, so wird das Spiel wieder aufgenommen, wenn beide Spieler (Paare) bereit sind weiterzuspielen, spätestens jedoch nach Ablauf einer Minute.

- ▶ Während eines Time-Out sollen die Spieler die Spielbox möglichst nicht verlassen. Verlässt ein Spieler dennoch während eines Time-Out die Spielbox, so darf er sich aber auf keinen Fall um mehr als 3 m von der Spielbox entfernen.

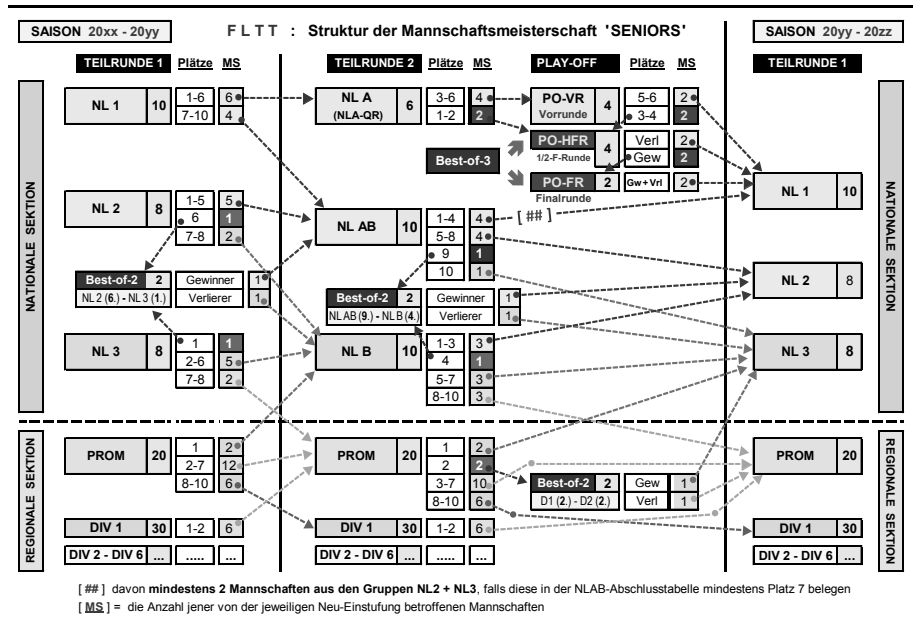
XS. MM 'SENIORS' : Einstufung der Mannschaften in den Ligen und Divisionen

Die MM 'Seniors' wird in zwei (unabhängigen) Teilrunden ausgetragen, und zwar einer Teilrunde 1 und einer Teilrunde 2, wobei sowohl nach dem Abschluss der Teilrunde 1 als auch nach dem Abschluss der Teilrunde 2 einige Mannschaften – abhängig von ihrer Platzierung in der jeweils maßgebenden Abschlusstabelle der jeweiligen Teilrunde – für die nächstfolgende Teilrunde in eine andere Spielgruppe (Liga, DIV, DIS) eingestuft werden. Demzufolge werden die Spielgruppen nach Abschluss einer jeden Teilrunde entsprechend neu eingeteilt.

- (1) Bei jedem hier nachfolgend aufgeführten **'Platz'** handelt es sich jeweils um diesen Platz in der jeweils maßgebenden Abschlusstabelle der betreffenden Spielgruppe (Liga, DIV, DIS) in der betreffenden Teilrunde.
- (2) Die nach Anwendung der hier aufgeführten Quoten in irgendeiner DIV eventuell noch verbleibenden freien Plätze werden (ggf.) gemäß den Bestimmungen von **Art. 5.4.011.** der Reglemente besetzt.

XS.A. Die National-Liga (NL)

Die Struktur sowie das Spielsystem in der NL sind im oberen Teil der folgenden Abbildung graphisch dargestellt.



Die Struktur sowie das Spielsystem der NL sind im Detail in Art. 5.4.102.1. der Reglemente beschrieben, während die Quoten zur jeweiligen Neueinstufung von Mannschaften nach Abschluss einer jeden Teilrunde in Art. 5.4.103. aufgeführt sind.

VS = FLTT-Sekretariat	MK = Mannschafts-Kompetition	PK = Pokal-Kompetition	O/SR = Ober-/Schiedsrichter	SpTm = Spiel-Termin
ITS = Intranet-System	MM = Mannschafts-Meisterschaft	MSp = Mannschafts-Spiel	SpL = Spiel-Leiter	SpT = Spieltag (e)

WICHTIGE HINWEISE und INFORMATIONEN

XS.B. Die Regional-Liga (RL)

Die Regional-Liga begreift, im Prinzip, bis zu 7 Divisionen wie folgt:

Promotion	PROM	2 Distrikte	10 Mannschaften
Division 1	DIV 1	3 Distrikte	10 Mannschaften
Division 2	DIV 2	4 Distrikte	10 Mannschaften
Division 3	DIV 3	6 Distrikte	10 Mannschaften
Division 4 ^(#)	DIV 4	6-8 Distrikte	10 Mannschaften
Division 5 ^(#)	DIV 5	x Distrikte	6 bis 10 Mannschaften
Division 6 ^(#)	DIV 6	x Distrikte	6 bis 10 Mannschaften

(#) Unter Berücksichtigung der (voraussichtlichen) Spielstärken jener für eine bestimmte Teilrunde eingeschriebenen Mannschaften legt die CT, vor Beginn dieser Teilrunde, den genauen Einteilungs- und Spielmodus fest.

Der Einteilungs- und Spielmodus der RL für die Saison 2022-2023

Teilrunde 1 (TR 1)

PROM - DIV 3 'X' DIS mit 10 Mannschaften, gemäß jener einleitend zu **XS.B.** abgebildeten Tafel
➔ eine Spielrunde 'jeder gegen jeden' (= 9 Spieltage)

DIV 4 6 DIS mit 10 Mannschaften
➔ eine Spielrunde 'jeder gegen jeden' (= 9 Spieltage)

DIV 5 - TR 1A: 19 DIS mit je 6 Mannschaften (= DIV 5Q)
➔ eine Spielrunde 'jeder gegen jeden' (= 5 Spieltage : Spieltage S-01 bis S-04)

DIV 5 - TR 1B: 9 DIS mit 6 Mannschaften, begreifend jene Mannschaften auf den Plätzen 1 und 2 in den Abschlusstabellen der DIV 5Q (= DIV 5A1)
➔ eine Spielrunde 'jeder gegen jeden' (= 5 Spieltage : Spieltage S-05 bis S-09)
'X' DIS mit 6 Mannschaften, begreifend jene Mannschaften auf den Plätzen 3 bis 6 in den Abschlusstabellen der DIV 5Q sowie jene (ggf.) zusätzlich eingeschriebenen Mannschaften (= DIV 5B1)
➔ eine Spielrunde 'jeder gegen jeden' (= 5 Spieltage : Spieltage S-05 bis S-09)

Nach dem Abschluss der TR 1 bzw. der TR 1B (DIV 5) werden Mannschaften, hinsichtlich der TR 2, in eine andere DIV eingestuft, und zwar unter Berücksichtigung bzw. Anwendung der folgenden **Quoten** :

PROM: • Die Mannschaft auf Platz 1 eines jeden Distrikts wird in die NL B eingestuft.

• Die Mannschaften auf den Plätzen 8, 9 und 10 eines jeden Distrikts werden in die DIV 1 eingestuft.

DIV 1: • Die Mannschaften auf den Plätzen 1 und 2 eines jeden Distrikts werden in die PROM eingestuft.

• Die Mannschaften auf den Plätzen 8, 9 und 10 eines jeden Distrikts werden in die DIV 2 eingestuft.

DIV 2: • Die Mannschaften auf den Plätzen 1 und 2 eines jeden Distrikts werden in die DIV 1 eingestuft.

• Die Mannschaften auf den Plätzen 8, 9 und 10 eines jeden Distrikts werden in die DIV 3 eingestuft.

DIV 3: • Die Mannschaften auf den Plätzen 1 und 2 eines jeden Distrikts werden in die DIV 2 eingestuft.

• Die Mannschaften auf den Plätzen 8, 9 und 10 eines jeden Distrikts werden in die DIV 4 eingestuft.

DIV 4: • Die Mannschaften auf den Plätzen 1 und 2 eines jeden Distrikts werden in die DIV 3 eingestuft.

• Die Mannschaften auf den Plätzen 8, 9 und 10 eines jeden Distrikts werden in die DIV 5A2 eingestuft.

DIV 5A1: • Die Mannschaften auf den Plätzen 1 und 2 eines jeden Distrikts werden in die DIV 4 eingestuft.

• Die Mannschaften auf den Plätzen 3, 4 und 5 eines jeden Distrikts werden in die DIV 5A2 eingestuft.

• Die Mannschaften auf Platz 6 eines jeden Distrikts werden in die DIV 5B2 eingestuft.

DIV 5B1: • Die Mannschaften auf Platz 1 eines jeden Distrikts werden in die DIV 5A2 eingestuft.

• Die Mannschaften auf den Plätzen 2, 3, 4, 5 und 6 eines jeden Distrikts werden in die DIV 5B2 eingestuft.

VS = FLTT-Sekretariat	MK = Mannschaften-Kompetition	PK = Pokal-Kompetition	O/SR = Ober-/Schiedsrichter	SpTm = Spiel-Termin
ITS = Intranet-System	MM = Mannschaften-Meisterschaft	MSp = Mannschaften-Spiel	SpL = Spiel-Leiter	SpT = Spieltag (e)

WICHTIGE HINWEISE und INFORMATIONEN

Teilrunde 2 (TR 2)

PROM - DIV 3 (X) DIS mit 10 Mannschaften, gemäß jener einleitend zu **XS.B.** abgebildeten Tafel

- ➔ eine Spielrunde 'jeder gegen jeden' (= 9 Spieltage)

DIV 4

6 DIS mit 10 Mannschaften

- ➔ eine Spielrunde 'jeder gegen jeden' (= 9 Spieltage)

DIV 5A2:

6 DIS mit 10 Mannschaften

- ➔ eine Spielrunde 'jeder gegen jeden' (= 9 Spieltage)

DIV 5B2:

'X' DIS mit 10 Mannschaften

- ➔ eine Spielrunde 'jeder gegen jeden' (= 9 Spieltage)

Nach Abschluss der TR 2 werden Mannschaften, hinsichtlich der TR 1 der Saison 2023-2024, in eine andere DIV eingestuft, und zwar unter Berücksichtigung bzw. Anwendung der folgenden **Quoten** :

PROM: • Die Mannschaft auf Platz 1 eines jeden Distrikts wird in die NL 3 eingestuft.

- Zwischen jenen Mannschaften, die in den zwei DIS Platz 2 belegen, wird eine 'best-of-two'-Relegationsrunde^(*) (= die PROM-Relegationsrunde) ausgetragen, deren Gewinner-Mannschaft in die NL 3 und deren Verlierer-Mannschaft in die PROM eingestuft wird.

(*) Diese Runde wird gemäß dem Prinzip 'Sieger aus zwei (2) M-Spielen' ('best-of-2') entschieden, wobei die Runde bei '0:0' startet, d.h. es wird kein Resultat aus der (den) vorherigen Runde(n) in die 'best-of-2'-Runde mit übernommen bzw. dort angerechnet. Das erste M-Spiel dieser 'best-of-2'-Runde wird im Spielsaal der Mannschaft aus dem DIS 1 ausgetragen, während deren zweites M-Spiel im Spielsaal der Mannschaft aus dem DIS 2 ausgetragen wird. Bei Punktegleichstand in der Abschlusstabelle der Runde sind die Bestimmungen von Art. 5.1.403. anwendbar.

- Die Mannschaften auf den Plätzen 8, 9 und 10 eines jeden Distrikts werden in die DIV 1 eingestuft.

DIV 1: • Die Mannschaften auf den Plätzen 1 und 2 eines jeden Distrikts werden in die PROM eingestuft.

- Die Mannschaften auf den Plätzen 8, 9 und 10 eines jeden Distrikts werden in die DIV 2 eingestuft.

DIV 2: • Die Mannschaften auf den Plätzen 1 und 2 eines jeden Distrikts werden in die DIV 1 eingestuft.

- Die Mannschaften auf den Plätzen 8, 9 und 10 eines jeden Distrikts werden in die DIV 3 eingestuft.

DIV 3: • Die Mannschaften auf den Plätzen 1 und 2 eines jeden Distrikts werden in die DIV 2 eingestuft.

- Die Mannschaften auf den Plätzen 8, 9 und 10 eines jeden Distrikts werden in die DIV 4 eingestuft.

DIV 4: • Die Mannschaften auf den Plätzen 1 und 2 eines jeden Distrikts werden in die DIV 3 eingestuft.

- Die Mannschaften auf den Plätzen 8, 9 und 10 eines jeden Distrikts werden in die DIV 5 eingestuft.

DIV 5A2: • Die Mannschaften auf den Plätzen 1 und 2 eines jeden Distrikts werden in die DIV 4 eingestuft.

- Die Mannschaften auf den Plätzen 3 bis 7 eines jeden Distrikts werden in die DIV 5 eingestuft.
- Die Mannschaften auf Plätzen 8, 9 und 10 eines jeden Distrikts werden (ggf.) in die DIV 6 eingestuft.

DIV 5B2: • Die Mannschaften auf den Plätzen 1 und 2 eines jeden Distrikts werden in die DIV 5 eingestuft.

- Die Mannschaften auf den Plätzen 3 bis 10 eines jeden Distrikts werden (ggf.) in die DIV 6 eingestuft.

LES COMPETITIONS INTERNATIONALES

A. CHAMPIONNATS INTERNATIONAUX

A.1. SENIORS

01.08.22-06.08.22	Tunisie, Tunis	WTT Contender
13.08.22-21.08.22	Allemagne, Munich	European Championships
23.08.22-28.08.22	République tchèque, Olomouc	WTT Feeder
30.08.22-04.09.22	Bulgarie, Panagyurishte	WTT Feeder
04.09.22-10.09.22	Oman, Muscat	WTT Contender
30.09.22-09.10.22	Chine, Chengdu	ITTF World Table Tennis Team Championships Finals
19.10.22-23.10.22	Chine, Chengdu	WTT Champions
26.10.22-29.10.22	Chine, Chengdu	WTT Cup Finals
31.10.22-06.11.22	Slovénie, Novo Gorica	WTT Contender
15.01.23-21.01.23	Oman, Muscat	World Veteran Championships
25.02.23-26.02.23	Suisse, Montreux	Europe TOP 16
06.03.23-19.03.23	TBD	WTT Grand Smash
24.04.23-07.05.23	TBD	WTT Grand Smash
22.05.23-11.06.23	TBD	WTT Finals
28.05.22-03.06.23	Malte, Valletta	Games of the Small States of Europe
21.06.23-02.07.23	Pologne, Krakow & Malopolska	European Games
26.06.23-01.07.23	Norvège, Sandefjord	European Veterans Championships
10.07.23-23.07.23	TBD	WTT Grand Smash

A.2. JEUNES

08.08.22-14.08.22	Suède, Helsingborg	WTT Youth Contender
26.08.22-28.08.22	France, Schiltigheim	Euro Mini Champ's
29.08.22-31.08.22	Equador, Cuenca	WTT Youth Contender
30.08.22-05.09.22	Slovénie, Otocec	WTT Youth Contender
30.08.22-05.09.22	Croatie, Varazdin	WTT Youth Contender
03.09.22-04.09.22	France, Charleville-Mézières	12 ^e Internationaux Jeunes de Charleville-Mézières
03.09.22-04.09.22	Allemagne, Trèves	66. Internationale Trierer Stadtmeisterschaften
07.09.22-11.09.22	Macédoine du Nord, Skopje	WTT Youth Star Contender
14.09.22-18.09.22	Roumanie, Cluj Napoca	European Under 21 Championships
16.09.22-18.09.22	Allemagne, Bissendorf/Wissingen	Schüler-Grand Prix
30.09.22-02.10.22	France, Tours	Europe Youth Top 10
03.10.22-09.10.22	Monténégro, Podgorica	WTT Youth Contender
30.10.22-05.11.22	Italie, Lignano	WTT Youth Contender
31.10.22-01.11.22	Belgique, Namur	Internationaux Jeunes de Namur
03.11.22-09.11.22	Hongrie, Szombathely	WTT Youth Contender
07.11.22-13.11.22	Slovaquie, Senec	WTT Youth Contender
23.11.22-27.11.22	Portugal, Vila Nova de Gaia	WTT Youth Star Contender
17.12.22-18.12.22	France, Pont-à-Mousson	Internationaux Jeunes du Grand Est
05.04.23-09.04.23	Bosnie-Herzégovine, Sarajevo	EUropean U21 Championships
17.04.23-23.04.23	France, Metz	WTT Youth Contender
17.04.23-23.04.23	Belgique, Spa	WTT Youth Contender
05.04.23-10.04.23	Autriche, Linz	Austrian Youth Championships
09.06.23-11.06.23	Luxembourg	Championnats Internationaux pour Jeunes (« IJM »)
14.07.23-23.07.23	Pologne, Gliwice	European Youth Championships

B. ITTF EUROPEAN CHAMPIONSHIPS TEAM EVENTS Stage 1 (Qualifications)

15-16.10.2022	Messieurs	Luxembourg – Bulgarie Luxembourg – Israel	TBD TBD
15/16.10.2022	Dames	Luxembourg – Autriche	Luxembourg
26/27.10.2022	Dames	Luxembourg – Serbie	Serbie

C. COUPE D'EUROPE DES EQUIPES DE CLUBS

C.1. Europe Cup

18.10.2022-23.10.2022	Groupe 1
10.12.2022-15.12.2022	Stage 1

Participants : /

C.2. Europe Trophy

Participants : Hueschtert-Folscht

C.3. TT-Intercup

Participants : /

LES COMPETITIONS NATIONALES

A. CHAMPIONNATS INDIVIDUELS (Simples et Doubles)

29.01.22	Championnats Régionaux
25./26.03.23	Championnats Nationaux Individuels Seniors
30.04.23	Championnats Nationaux Individuels CAD / JUN / U21
14.05.23	Championnats Nationaux Individuels POU / BJM / MIN

B. MASTERS CUP

10.09.22	Finale (2021/2022)
----------	--------------------

C. CRITERIUMS NATIONAUX

11.09.22	Benjamins / Poussins	(2021/2022)
09.10.22	Minimes / Cadets / Juniors	Éliminatoires
11.12.22	Minimes / Cadets / Juniors	Finale
17.06.23	Benjamins / Poussins	Éliminatoires
18.06.23	Benjamins / Poussins	Finale

D. AUTRES COMPETITIONS

29.10.22	Ladies & Girls Day (1)
26.02.23	Ladies & Girls Day (2)
TBD	Business Trophy (Qualification)
TBD	Business Trophy (Finales)

LES TOURNOIS

Abréviations:	E	=	Tournoi par équipes
	I	=	Tournoi individuel
	J	=	Tournoi pour Jeunes
	nat	=	Tournoi avec participation nationale
	int	=	Tournoi avec participation internationale

AOÛT 2022

28 DT BUISSEN 56. Grand-Prix de la Vallée de l'Attert I nat

SEPTEMBRE 2022

03 DT BÄERDREF 13^e Tournoi du DT Berdorf I nat
10 DT BERBUERG 25^e Grand-Prix du DT Berbourg I nat
17 DT PRÉIZERDAUL Tournoi du DT Préizerdaul I nat
18 DT ESCH ABOL 56^e Championnats de la Ville d'Esch-sur-Alzette I nat
25 DT DIDDELENG 48^e Grand-Prix de la Forge du Sud I nat

OCTOBRE 2022

02 DT HOUWALD Grand-Prix Immonauf du DT Howald I nat
16 DT SANDWEILER Tournoi du 52^e Anniversaire I nat
23 DT ZÉISSENG 50^e Grand-Prix du DT Amicale Cessange I nat
29 DT NOUMER 9. Jugentournoi DT Noumer I-E nat-J
30 DT GRÉIWEMAACHER 36^e Grand-Prix du DT Grevenmacher I nat

NOVEMBRE 2022

05 DT LÉNGER Grand Prix Marc & Martine Gilson Foyer Assurances I nat
06 DT RÉIMECH 56^e Tournoi de la Route du Vin I nat
13 DT CADO Tournoi du 85^e Anniversaire I nat
20 DT RUED 16^e Tournoi Individuel Norbert Frieden I nat
27 DT ETTLEBRÉCK Grand-Prix Freelander's I nat

DÉCEMBRE 2022

04 DT NIDDERKÄERJENG Grand-Prix Nicole Rischard I nat
11 DT ELL Grand-Prix du DT Ell I nat
18 DT MAMER 31^e Grand-Prix du DT Amicale Mamer I nat
26 DT RECKEN 44^e Tournoi de Sylvestre I nat
27 DT RECKEN 24^e Tournoi de Sylvestre pour Jeunes I-E nat-J
30 DT NOUSPELT 13^e Mini GP du DT Nospelt I-E nat-J

JANVIER 2023

07	DT LENNENG	7. Tournoi vum DT Lenneng	I nat
08	DT LËNSTER	Grand-Prix AXA 2023	I nat
15	DT BEETEBUERG-PEPPENG	62 ^e Grand-Prix de Peppange	I int
22	DT LËNTGEN	45 ^e Grand-Prix Pit Neuens	I nat

FÉVRIER 2023

12	DT KORDALL	9 ^e Grand-Prix du DT Kordall	I nat
18	DT BIEKERECH	4 ^e Tournoi Camille Gira	I nat

MARS 2023

05	DT BRIDDEL	36 ^e Grand-Prix du DT Bridel	I nat
12	DT NOUSPELT	26 ^e Grand-Prix du DT Nouspelt	I nat
19	DT UNION LËTZEBUERG	1 ^{er} Tournoi Jean KRIER	I nat

AVRIL 2023

01	DT LÉNGER	Tournoi Marc & Martine Gilson Foyer Assurances	I-E nat-J
02	DT SCHËFFLENG	48 ^e Championnats Ville de la Ville de Schifflange	I nat
10	DT WËNTGER	28 ^e Tournoi de la Commune de Wincrange	I nat
15	DT NACHER	1 ^{er} Tournoi de la Commune de Goesdorf	I nat
23	DT BARTRENG	16 ^e Grand-Prix des DT Frënn Bartreng	I nat

MAI 2023

01	DT GROUSSBUS-MÄERZEG	Grand-Prix Waarkdall	I nat
07	DT ÄISCHEN	10 ^e Tournoi Individuel du DT Eischen	I nat
27	DT DIDDELENG	1. Mini-Grand-Prix de la Ville de Dudelange	I nat
28	DT DIDDELENG	1. Grand-Prix de la Ville de Dudelange	I nat

Jugendkalender Saison 2022-2023

Datum	Ort	Bezeichnung	
11.09.2022	Dudelange	Kriterium	Juniors / Cadets / Minimes 21/22
24.09.2022		Pokal	Teens Cup / Kids-Cup 1
27.09.2022		Pokal	Jeunes 1
01.10.2022		Pokal	Teens Cup / Kids-Cup 2
08.10.2022		Meisterschaft	Cadets 1.1
09.10.2022	Hosingen	Kriterium	Juniors / Cadets / Minimes Elim.
11.10.2022		Pokal	Jeunes 2
22.10.2022		Meisterschaft	Cadets 1.2
25.10.2022		Pokal	Jeunes 3
29.10.2022	Larochette	Jugendturnier	DT Nourer
29.10.2022	Nospelt	Turnier	Ladies & Girls Day (1)
12.11.2022		Meisterschaft	Cadets 1.3
15.11.2022		Pokal	Jeunes 1/4-F
19.11.2022		Meisterschaft	Cadets 1.4
26.11.2022		Meisterschaft	Cadets 1.5
10.12.2022		Meisterschaft	Cadets 2.1
11.12.2022	Lenningen	Kriterium	Juniors / Cadets / Minimes Fin.
17.12.2022		Meisterschaft	Cadets 2.2
27.12.2022	Mersch	Jugendturnier	DT Recken
30.12.2022	Kehlen	Jugendturnier	DT Nospelt
14.01.2023		Meisterschaft	Cadets 2.3
21.01.2023		Meisterschaft	Cadets 2.4
28.01.2023		Meisterschaft	Cadets 2.5
04.02.2023		Pokal	Teens Cup / Kids Cup 1/2-F
26.02.2023	Frisange	Turnier	Ladies & Girls Day (2)
04.03.2023		Meisterschaft	Cadets 3.1
11.03.2023		Meisterschaft	Cadets 3.2
18.03.2023		Meisterschaft	Cadets 3.3
01.03.2023	Linger	Jugendturnier	DT Lénger
22.03.2023		Meisterschaft	Cadets 3.4
29.03.2023		Meisterschaft	Cadets 3.5
30.03.2023	Junglinster	Individuelle Landesmeisterschaften	U21 / Juniors / Cadets
06.04.2023		Meisterschaft	Jeunes / Minimes (1)
13.07.2023		Meisterschaft	Jeunes / Minimes (2)
14.07.2023	Roodt/Syre	Individuelle Landesmeisterschaften	Minimes / Benjamins / Poussins
20.07.2023		Meisterschaft	Jeunes / Minimes (3)
27.04.2023	Dudelange	Jugendturnier	DT Diddeleng

In **Fettdruck** stehen die Veranstaltungen, für die Jugendspieler sich individuell über ihre Vereine anmelden müssen, man beachte dazu die Ausschreibung im BIO und kontaktiere den Vereinsverantwortlichen.

Poussins	geboren am oder nach dem 1. Januar 2013
Benjamins	geboren im Lauf der Jahre 2011 und 2012
Minimes	geboren im Lauf der Jahre 2009 und 2010
Cadets	geboren im Lauf der Jahre 2007 und 2008
Juniors	geboren im Lauf der Jahre 2003, 2004, 2005 und 2006
Espoirs	geboren im Lauf der Jahre 2001 und 2002

Le Championnat par équipes 'National League' 2022/2023





Chaque trajet est une déclaration.



L'Audi Q5 Sportback.

La Audi Q5 vous offre à la fois une conduite sportive et adaptée à votre vie quotidienne. Son nouveau langage esthétique très athlétique séduit dès le premier coup d'œil, tandis que son dynamisme impressionne à chaque trajet, grâce à sa transmission intégrale quattro.

Q5 Sportback 55 TFSI e : Consommation en cycle mixte : 1,8 - 1,5 l/100km - Émissions CO₂ en cycle mixte : 42 - 35 g/km. Valeurs déterminées suivant la méthode de mesure légalement obligatoire. Vous trouverez de plus amples informations sur www.audi.lu ou auprès de votre conseiller de vente Audi.

audi.lu

SpT	SpD	Dag	Datum	Zäit	Heem-Ekipp	Auswäerts-Ekipp	Resultat	Bemierkungen
		Sa-So	Aug 13-21					EM Einzel/Dubbel
		Méi-So	Aug 22-28					WTT Feeder CZE
		Méi-So	A29 - S04					WTT Feeder BUL
		Méi-So	Sep 05-11		Auswäich-Terminer			WTT S-Feeder ? (Europe)
		Mët-So	Sept 07-11		ETTU Europe Cup (Ronn 1)			
		Mè-So	Sep 14-18		↓ CLASH ↓	Auswäich-Terminer		EM U21
XA	NL 1 1	Sam	Sept 17	14:30	Union	Berbuerg		 audi.lu
		Sam	Sept 17	14:30	Éiter-Waldbriedemes	Houwald		
		Don	Sept 15	19:30	Recken	Rued		
		Sam	Sept 17	14:30	Lénger	Diddeleng		
		Sam	Sept 17	14:30	Esch Abol	Hueschtert-Folscht		
XB	NL 1 2	Sam	Sept 24	14:30	Hueschtert-Folscht	Berbuerg		 audi.lu
		Sam	Sept 24	14:30	Diddeleng	Esch Abol		
		Sam	Sept 24	14:30	Rued	Lénger		
		Sonn	Sept 25	15:00	Houwald	Recken		
		Sonn	Sept 25	15:00	Union	Éiter-Waldbriedemes		
		So-So	Okt 01-09		Auswäich-Terminer	WM [CHN - Chengdu]		
		Sa-So	Okt 15-16		Spär-Termin	EM-Quali 'H'+D-R1' [LUX,]		
		Fre-So	Okt 21-23		↓ CLASH ↓	ETTU Europe Cup (Ronn 2)		
XJ	NL 1 3	Sam	Okt 22	14:30	Berbuerg	Éiter-Waldbriedemes		 audi.lu
		Sam	Okt 22	14:30	Recken	Union		
		Sam	Okt 22	14:30	Lénger	Houwald		
		Sam	Okt 22	14:30	Esch Abol	Rued		
		Sam	Okt 22	14:30	Hueschtert-Folscht	Diddeleng		
XK	NL 1 4	Sonn	Okt 23	15:00	Diddeleng	Berbuerg		 audi.lu
		Sonn	Okt 23	15:00	Rued	Hueschtert-Folscht		
		Sonn	Okt 23	15:00	Houwald	Esch Abol		
		Sonn	Okt 23	15:00	Union	Lénger		
		Sonn	Okt 23	15:00	Éiter-Waldbriedemes	Recken		
XM	CH DAM 1	Sam	Okt 29	14:00	Spär-Termin 'DAM'	CH DAM HR [.....]		Ladies-&-Girls-Day 1
					4 Ekippen jidder Ekipp géint jidder Ekipp	1. 2. 3. 4.		
		Mè-Do	Okt 26-27		EM-Quali 'DAM' R2	[SRB - LUX]		
		Méi-So	O30 - N08					WTT Feeder SLO

SpT	SpD	Dag	Datum	Zäit	Heem-Ekipp	Auswäerts-Ekipp	Resultat	Bemierkungen
XO	NL 1 5	Sam	Nov 12	14:30	Berbuerg	Recken		 audi.lu
		Sam	Nov 12	14:30	Lénger	Éiter-Waldbriedemes		
		Sam	Nov 12	14:30	Esch Abol	Union		
		Sam	Nov 12	14:30	Hueschtert-Folscht	Houwald		
		Sonn	Nov 13	15:00	Diddeleng	Rued		
XQ	NL 1 6	Sam	Nov 19	14:30	Rued	Berbuerg		 audi.lu
		Sonn	Nov 20	15:00	Houwald	Diddeleng		
		Sam	Nov 19	14:30	Union	Hueschtert-Folscht		
		Sam	Nov 19	14:30	Éiter-Waldbriedemes	Esch Abol		
		Sonn	Nov 20	15:00	Recken	Lénger		
		Fr-So	Nov 25-27		↓ CLASH ↓	ETTU Trophy (Ronn 1)		
XS	NL 1 7	Sam	Nov 26	14:30	Berbuerg	Lénger		 audi.lu
		Sam	Nov 26	14:30	Esch Abol	Recken		
		Sam	Nov 26	14:30	Hueschtert-Folscht	Éiter-Waldbriedemes		
		Sam	Nov 26	14:30	Diddeleng	Union		
		Sam	Nov 26	14:30	Rued	Houwald		
	CdL	Sonn	Nov 27		Coupe de Luxembourg : 1/8-Finale			
XV	NL 1 8	Sonn	Dez 04	15:00	Houwald	Berbuerg		 audi.lu
		Sam	Dez 03	14:30	Union	Rued		
		Sam	Dez 03	14:30	Éiter-Waldbriedemes	Diddeleng		
		Sonn	Dez 04	15:00	Recken	Hueschtert-Folscht		
		Sam	Dez 03	14:30	Lénger	Esch Abol		
		Mè-So	Dez 06-11		EM-Quali 'DAM' R3 [LUX : exempte]			
XW	NL 1 9	Sam	Dez 10	14:30	Berbuerg	Esch Abol		 audi.lu
		Sam	Dez 10	14:30	Hueschtert-Folscht	Lénger		
		Sam	Dez 10	14:30	Diddeleng	Recken		
		Sam	Dez 10	14:30	Rued	Éiter-Waldbriedemes		
		Sam	Dez 10	14:30	Houwald	Union		
		Sonn	Dez 11		Spär-Termin	KRIT Jun-Cad-Min [.....]		
	CdL	Sam	Dez 17		Coupe de Luxembourg : 1/4-Finale [.....]			

SpT	SpD	Dag	Datum	Zäit	Heem-Ekipp	Auswäerts-Ekipp	Resultat	Bemierkungen
ZB	NL A QR 1		Jan 14/15		A 3	A 6		 audi.lu
			Jan 14/15		A 4	A 2		
			Jan 14/15		A 5	A 1		
ZD	NL A QR 2	Sam	Jan 21		A 1	A 6		 audi.lu
		Sam	Jan 21		A 2	A 5		
		Sam	Jan 21		A 3	A 4		
ZE	NL A QR 3	Sonn	Jan 22		A 6	A 4		 audi.lu
		Sonn	Jan 22		A 5	A 3		
		Sonn	Jan 22		A 1	A 2		
ZG	NL A QR 4	Sam	Jan 28		A 2	A 6		 audi.lu
		Sam	Jan 28		A 3	A 1		
		Sam	Jan 28		A 4	A 5		
		Sonn	Jan 29		Spär-Termin	REGIONAL-M. [.. ]		
ZJ	CdL	Sam	Febr 04		Coupe de Luxembourg : 1/2-Finale [.....]			
ZJ	CdL	Sonn	Febr 05		Coupe de Luxembourg : Finale [.....]			
CUP FINALS DAY								
ZK	NL A QR 5	Sam	Febr 25		A 6	A 5		 audi.lu
		Sam	Febr 25		A 1	A 4		
		Sam	Febr 25		A 2	A 3		
ZK	CH DAM 2	Sonn	Febr 26	14:00	Spär-Termin 'DAM' CH DAM RR [.....]		Ladies-&-Girls-Day 2	
				4 Ekippen jidder Ekipp géint jidder Ekipp		1. 2. 3. 4.		

SpT	SpD	Dag	Datum	Zäit	Heem-Ekipp	Auswäerts-Ekipp	Resultat	Bemierkungen
ZL	NLA PO-VR 1	Sam	Mäerz 04	14:30	NL A : Play-Off : Virronn 1			 audi.lu
		Sam	Mäerz 04	14:30	NL A (4.)	NL A (6.)		
		Sam	Mäerz 04	14:30	NL A (5.)	NL A (3.)		
ZM	NLA PO-VR 2	Sonn	Mäerz 05	15:00	NL A : Play-Off : Virronn 2			 audi.lu
		Sonn	Mäerz 05	15:00	NL A (3.)	NL A (4.)		
		Sonn	Mäerz 05	15:00	NL A (6.)	NL A (5.)		
ZN	NLA PO-VR 3	Sam	Mäerz 11	14:30	NL A : Play-Off : Virronn 3			 audi.lu
		Sam	Mäerz 11	14:30	NL A (3.)	NL A (6.)		
		Sam	Mäerz 11	14:30	NL A (4.)	NL A (5.)		
ZO	NLA PO-HF 1	Sonn	Mäerz 19	15:00	NLA • Play-Off • Hallef-Finale-Ronn : SpD 1			 audi.lu
		NLA (1.) NLA (2.)						
PO VR (1.) PO VR (2.)								
ZQ	NLA PO-HF 2	Sonn	Abr 23	15:00	NLA • Play-Off • Hallef-Finale-Ronn : SpD 2			
		NLA (1.) NLA (2.)						
PO VR (1.) PO VR (2.)								
ZR	NLA PO-HF 3	Sonn	Abr 30	15:00	NLA • Play-Off • Hallef-Finale-Ronn : SpD 3			
		NLA (1.) NLA (2.)						
PO VR (1.) PO VR (2.)								
ZS	NLA PO-F 1	Sonn	Mee 07	15:00	NLA • Play-Off • Finale-Ronn : SpD 1			 audi.lu
		NL A (Gew HF1 & HF2)						
ZT	NLA PO-F 2	Sonn	Mee 14	15:00	NLA • Play-Off • Finale-Ronn : SpD 2			
		NL A (Gew HF1 & HF2)						
ZU	NLA PO-F 3	Sonn	Mee 21	15:00	NLA • Play-Off • Finale-Ronn : SpD 3			
		NL A (Gew HF1 & HF2)						

SpT	SpD	Dag	Datum	Zäit	Heem-Ekipp	Auswäerts-Ekipp	Resultat	Bemierkungen
XF	CdL : QR 1	Sam	Okt 08	19:30	A 2	A 4		
		Sam	Okt 08	19:30	A 3	A 1		
		Sam	Okt 08	19:30	B 2	B 4		
		Sam	Okt 08	19:30	B 3	B 1		
		Sam	Okt 08	19:30	C 2	C 4		
		Sam	Okt 08	19:30	C 3	C 1		
		Sam	Okt 08	19:30	D 2	D 4		
		Sam	Okt 08	19:30	D 3	D 1		
XK	CdL : QR 2	Sonn	Okt 23	15:00	A 1	A 4		
		Sonn	Okt 23	15:00	A 2	A 3		
		Sonn	Okt 23	15:00	B 1	B 4		
		Sonn	Okt 23	15:00	B 2	B 3		
		Sonn	Okt 23	15:00	C 1	C 4		
		Sonn	Okt 23	15:00	C 2	C 3		
		Sonn	Okt 23	15:00	D 1	D 4		
		Sonn	Okt 23	15:00	D 2	D 3		
XQ	CdL : QR 3	Sam	Nov 19	19:30	A 4	A 3		
		Sam	Nov 19	19:30	A 1	A 2		
		Sam	Nov 19	19:30	B 4	B 3		
		Sam	Nov 19	19:30	B 1	B 2		
		Sam	Nov 19	19:30	C 4	C 3		
		Sam	Nov 19	19:30	C 1	C 2		
		Sam	Nov 19	19:30	D 4	D 3		
		Sam	Nov 19	19:30	D 1	D 2		
XB	NL 2 1	Sam	Sept 24	19:30	Nidderkäerjeng 1	Briddel 1		
		Sam	Sept 24	19:30	Lëntgen 1	Hueschtert-F. 2		
		Sam	Sept 24	19:30	Houwald 2	Iechternach 1		
		Sam	Sept 24	19:30	Cado 1	Diddeleng 2		
XB	NL 3 1	Sam	Sept 24	19:30	Lënster 1	Berbuerg 2		
		Sam	Sept 24	19:30	Fluessweiler 1	Lénger 2		
		Sam	Sept 24	19:30	Recken 2	Eiter-Waldbr. 2		
		Sam	Sept 24	19:30	Meechtem 1	Wëntger 1		
XD	NL 2 2	Sam	Okt 01	19:30	Diddeleng 2	Briddel 1		
		Sam	Okt 01	19:30	Iechternach 1	Cado 1		
		Sam	Okt 01	19:30	Hueschtert-F. 2	Houwald 2		
		Sam	Okt 01	19:30	Nidderkäerjeng 1	Lëntgen 1		
XD	NL 3 2	Sam	Okt 01	19:30	Wëntger 1	Berbuerg 2		
		Sam	Okt 01	19:30	Eiter-Waldbr. 2	Meechtem 1		
		Sam	Okt 01	19:30	Lénger 2	Recken 2		
		Sam	Okt 01	19:30	Lënster 1	Fluessweiler 1		

SpT	SpD	Dag	Datum	Zäit	Heem-Ekipp	Auswäerts-Ekipp	Resultat	Bemierkungen
XJ	NL 2 3	Sam	Okt 22	19:30	Briddel 1	Lëntgen 1		
		Sam	Okt 22	19:30	Houwald 2	Nidderkäerjeng 1		
		Sam	Okt 22	19:30	Cado 1	Hueschtert-F. 2		
		Sam	Okt 22	19:30	Diddeleng 2	lechternach 1		
	NL 3 3	Sam	Okt 22	19:30	Berbuerg 2	Fluessweiler 1		
		Sam	Okt 22	19:30	Recken 2	Lënster 1		
		Sam	Okt 22	19:30	Meechtem 1	Lénger 2		
		Sam	Okt 22	19:30	Wëntger 1	Eiter-Waldbr. 2		
XO	NL 2 4	Sam	Nov 12	19:30	lechternach 1	Briddel 1		
		Sam	Nov 12	19:30	Hueschtert-F. 2	Diddeleng 2		
		Sam	Nov 12	19:30	Nidderkäerjeng 1	Cado 1		
		Sam	Nov 12	19:30	Lëntgen 1	Houwald 2		
	NL 3 4	Sam	Nov 12	19:30	Eiter-Waldbr. 2	Berbuerg 2		
		Sam	Nov 12	19:30	Lénger 2	Wëntger 1		
		Sam	Nov 12	19:30	Lënster 1	Meechtem 1		
		Sam	Nov 12	19:30	Fluessweiler 1	Recken 2		
XS	NL 2 5	Sam	Nov 26	19:30	Briddel 1	Houwald 2		
		Sam	Nov 26	19:30	Cado 1	Lëntgen 1		
		Sam	Nov 26	19:30	Diddeleng 2	Nidderkäerjeng 1		
		Sam	Nov 26	19:30	lechternach 1	Hueschtert-F. 2		
	NL 3 5	Sam	Nov 26	19:30	Berbuerg 2	Recken 2		
		Sam	Nov 26	19:30	Meechtem 1	Fluessweiler 1		
		Sam	Nov 26	19:30	Wëntger 1	Lënster 1		
		Sam	Nov 26	19:30	Eiter-Waldbr. 2	Lénger 2		
XT	CdL	Sonn	Nov 27		Coupe de Luxembourg : 1/8-Finale			
XV	NL 2 6	Sam	Dez 03	19:30	Hueschtert-F. 2	Briddel 1		
		Sam	Dez 03	19:30	Nidderkäerjeng 1	lechternach 1		
		Sam	Dez 03	19:30	Lëntgen 1	Diddeleng 2		
		Sam	Dez 03	19:30	Houwald 2	Cado 1		
	NL 3 6	Sam	Dez 03	19:30	Lénger 2	Berbuerg 2		
		Sam	Dez 03	19:30	Lënster 1	Eiter-Waldbr. 2		
		Sam	Dez 03	19:30	Fluessweiler 1	Wëntger 1		
		Sam	Dez 03	19:30	Recken 2	Meechtem 1		
XW	NL 2 7	Sam	Dez 10	19:30	Briddel 1	Cado 1		
		Sam	Dez 10	19:30	Diddeleng 2	Houwald 2		
		Sam	Dez 10	19:30	lechternach 1	Lëntgen 1		
		Sam	Dez 10	19:30	Hueschtert-F. 2	Nidderkäerjeng 1		
	NL 3 7	Sam	Dez 10	19:30	Berbuerg 2	Meechtem 1		
		Sam	Dez 10	19:30	Wëntger 1	Recken 2		
		Sam	Dez 10	19:30	Eiter-Waldbr. 2	Fluessweiler 1		
		Sam	Dez 10	19:30	Lénger 2	Lënster 1		
XXa	RLG NL2 • NL3	Donn	Dez 15	20:00				
XZ		Dën	Dez 20	20:00				

!! OPGEPASST !!

Leschte Spilldag
vun der Deelronn 1



Deezisiv Matcher
duerfen NET
zréckverluecht ginn

SpT	SpD	Dag	Datum	Zäit	Heem-Ekipp	Auswäerts-Ekipp	Resultat	Bemierkungen
ZB	NL AB 1	Sam	Jan 14	19:30	AB 5	AB 10		
		Sam	Jan 14	19:30	AB 6	AB 4		
		Sam	Jan 14	19:30	AB 7	AB 3		
		Sam	Jan 14	19:30	AB 8	AB 2		
		Sam	Jan 14	19:30	AB 9	AB 1		
	NL B 1	Sam	Jan 14	19:30	B 5	B 10		
		Sam	Jan 14	19:30	B 6	B 4		
		Sam	Jan 14	19:30	B 7	B 3		
		Sam	Jan 14	19:30	B 8	B 2		
		Sam	Jan 14	19:30	B 9	B 1		
ZD	NL AB 2	Sam	Jan 21	19:30	AB 1	AB 10		
		Sam	Jan 21	19:30	AB 2	AB 9		
		Sam	Jan 21	19:30	AB 3	AB 8		
		Sam	Jan 21	19:30	AB 4	AB 7		
		Sam	Jan 21	19:30	AB 5	AB 6		
	NL B 2	Sam	Jan 21	19:30	B 1	B 10		
		Sam	Jan 21	19:30	B 2	B 9		
		Sam	Jan 21	19:30	B 3	B 8		
		Sam	Jan 21	19:30	B 4	B 7		
		Sam	Jan 21	19:30	B 5	B 6		
ZG	NL AB 3	Sam	Jan 28	19:30	AB 10	AB 6		
		Sam	Jan 28	19:30	AB 7	AB 5		
		Sam	Jan 28	19:30	AB 8	AB 4		
		Sam	Jan 28	19:30	AB 9	AB 3		
		Sam	Jan 28	19:30	AB 1	AB 2		
	NL B 3	Sam	Jan 28	19:30	B 10	B 6		
		Sam	Jan 28	19:30	B 7	B 5		
		Sam	Jan 28	19:30	B 8	B 4		
		Sam	Jan 28	19:30	B 9	B 3		
		Sam	Jan 28	19:30	B 1	B 2		
ZK	NL AB 4	Sam	Febr 25	19:30	AB 2	AB 10		
		Sam	Febr 25	19:30	AB 3	AB 1		
		Sam	Febr 25	19:30	AB 4	AB 9		
		Sam	Febr 25	19:30	AB 5	AB 8		
		Sam	Febr 25	19:30	AB 6	AB 7		
	NL B 4	Sam	Febr 25	19:30	B 2	B 10		
		Sam	Febr 25	19:30	B 3	B 1		
		Sam	Febr 25	19:30	B 4	B 9		
		Sam	Febr 25	19:30	B 5	B 8		
		Sam	Febr 25	19:30	B 6	B 7		

SpT	SpD	Dag	Datum	Zäit	Heem-Ekipp	Auswäerts-Ekipp	Resultat	Bemierkungen
ZL	NL AB 5	Sam	Mäerz 04	19:30	AB 10	AB 7		
		Sam	Mäerz 04	19:30	AB 8	AB 6		
		Sam	Mäerz 04	19:30	AB 9	AB 5		
		Sam	Mäerz 04	19:30	AB 1	AB 4		
		Sam	Mäerz 04	19:30	AB 2	AB 3		
	NL B 5	Sam	Mäerz 04	19:30	B 10	B 7		
		Sam	Mäerz 04	19:30	B 8	B 6		
		Sam	Mäerz 04	19:30	B 9	B 5		
		Sam	Mäerz 04	19:30	B 1	B 4		
		Sam	Mäerz 04	19:30	B 2	B 3		
ZN	NL AB 6	Sam	Mäerz 11	19:30	AB 3	AB 10		
		Sam	Mäerz 11	19:30	AB 4	AB 2		
		Sam	Mäerz 11	19:30	AB 5	AB 1		
		Sam	Mäerz 11	19:30	AB 6	AB 9		
		Sam	Mäerz 11	19:30	AB 7	AB 8		
	NL B 6	Sam	Mäerz 11	19:30	B 3	B 10		
		Sam	Mäerz 11	19:30	B 4	B 2		
		Sam	Mäerz 11	19:30	B 5	B 1		
		Sam	Mäerz 11	19:30	B 6	B 9		
		Sam	Mäerz 11	19:30	B 7	B 8		
ZO	NL AB 7	Sam	Mäerz 18	19:30	AB 10	AB 8		
		Sam	Mäerz 18	19:30	AB 9	AB 7		
		Sam	Mäerz 18	19:30	AB 1	AB 6		
		Sam	Mäerz 18	19:30	AB 2	AB 5		
		Sam	Mäerz 18	19:30	AB 3	AB 4		
	NL B 7	Sam	Mäerz 18	19:30	B 10	B 8		
		Sam	Mäerz 18	19:30	B 9	B 7		
		Sam	Mäerz 18	19:30	B 1	B 6		
		Sam	Mäerz 18	19:30	B 2	B 5		
		Sam	Mäerz 18	19:30	B 3	B 4		
ZQ	NL AB 8	Sam	Abr 22	19:30	AB 4	AB 10		
		Sam	Abr 22	19:30	AB 5	AB 3		
		Sam	Abr 22	19:30	AB 6	AB 2		
		Sam	Abr 22	19:30	AB 7	AB 1		
		Sam	Abr 22	19:30	AB 8	AB 9		
	NL B 8	Sam	Abr 22	19:30	B 4	B 10		
		Sam	Abr 22	19:30	B 5	B 3		
		Sam	Abr 22	19:30	B 6	B 2		
		Sam	Abr 22	19:30	B 7	B 1		
		Sam	Abr 22	19:30	B 8	B 9		

SpT	SpD	Dag	Datum	Zäit	Heem-Ekipp	Auswäerts-Ekipp	Resultat	Bemierkungen
-----	-----	-----	-------	------	------------	-----------------	----------	--------------

ZR	NL AB 9	Sam	Abr 29	19:30	AB 10	AB 9		<p>!! OPGEPASST !!</p> <p>Leschte Spilldag vun der Deelronn 2</p> <p>↓↓↓</p> <p>Deezisiv Matcher duerfen NET zréckverluecht ginn</p>
		Sam	Abr 29	19:30	AB 1	AB 8		
		Sam	Abr 29	19:30	AB 2	AB 7		
		Sam	Abr 29	19:30	AB 3	AB 6		
		Sam	Abr 29	19:30	AB 4	AB 5		
	NL B 9	Sam	Abr 29	19:30	B 10	B 9		
		Sam	Abr 29	19:30	B 1	B 8		
		Sam	Abr 29	19:30	B 2	B 7		
		Sam	Abr 29	19:30	B 3	B 6		
		Sam	Abr 29	19:30	B 4	B 5		

ZS / ZT	RLG NLAB•NLB	RELEGATIOUN 'NLAB•NLB'						
		Sam	Mee 06	19:30				
	Sam	Mee 13	19:30					
	RLG PROM	RELEGATIOUN 'PROM'						
		Sam	Mee 06	19:30				
	Sam	Mee 13	19:30					

SOMMAIRE - INHALTSVERZEICHNIS

Les Annonces Publicitaires	2
Le Programme Officiel (Calendrier de poche)	3
Le Comité de Patronage	5
Le Comité d'Honneur	7
Les Instances Fédérales:	
Comité Directeur	9
Secrétariat Général	11
Commission Technique	13
Commission Sportive	15
Commission des Cadres Fédéraux	17
Commission des Relations Publiques	19
Commission de Promotion du Sport Pongiste	21
Tribunal Fédéral	23
Conseil d'Appel	25
Commission des Statuts et Règlements	27
Commission d'Affiliation	27
Reviseurs de Caisse	29
Conseil de Conciliation	29
Entraîneurs	31
Commission des Arbitres	33
Corps des Arbitres	34
Amicale des Arbitres de Tennis de Table Luxembourg	35
Special Olympics Luxembourg / Luxembourg Paralympic Committee	37
Les Correspondants de la Presse	38
Les Clubs:	
Les Effectifs / Statistiques	40
Les Comités et les Salles de Jeu	49
Les Résultats Internationaux	64
Le Palmarès:	
A. Les Compétitions Individuelles	71
B. Les Compétitions par Équipes	77
Les Résultats et Classements des Championnats par Équipes / Coupes	80
Photos des moments forts de la saison	116
Le Classement de la FLTT (Verbandsrangliste)	122
Les Classements Individuels des Joueurs / Joueuses	131
Notes administratives importantes	166
Résumé des Règlements des Compétitions par Équipes	176
Les Compétitions Internationales	198
Les Compétitions Nationales	199
Les Tournois des Clubs	200
Le Calendrier pour Jeunes	202
Le Championnat par équipes 'National League' 2022-2023	205
Le Sommaire	215
Le Programme Officiel (Calendrier de poche)	216

AOUT 2022		OCTOBRE 2022		NOVEMBRE 2022		DECEMBRE 2022		JANVIER 2023	
28 D T	Blissen	30.9-09.10.	Champ. du Monde (CHN - Chengdu)	05 S T	Lénger	03 S CH	SEN 1.8	07 S T	Lenneng
SEPTEMBRE 2022		02 D T	Houweld	06 D	Räimech	• •	NL1=1.8 NL2-3=1.6	08 D T	Lénster
03 S T	Bäerdref	04 M Cou	TH ME FE Q1	08 M Cou	TH ME FE Q3	04 D T	Nidderkaerjeng	10 M Cou	FE Q8
10 S T	Berbuerg	08 S CH	SEN 1.3 CAD 1.1	12 S CH	SEN 1.5 CAD 1.3	04-11	Champ. du Monde JEU (TUN - Tunis)	14 S CH	SEN 2.1 CAD 2.3
11 D Crit	POU - BJM : Fin (21/22)	• Cou	CdL SEN Q1	• •	NL1=1.5 NL2-3=1.4	10 S CH	SEN 1.9 CAD 2.1	• •	NLA=2.1 NLAB-B=2.1
14-18	Champ. d'Europe U21 (ROU - Cluj-Napoca)	09 D Crit	MIN-CAD-JUN: Élim (HS)	13 D T	Cado	15 M Cou	Jeunes ¼-FIN	15 D T	Beetebuerg-Peppeng
11 M Cou	Jeunes Q2	19 S CH	SEN 1.6 CAD 1.4	15 M Cou	Jeunes ¼-FIN	11 D Crit	MIN-CAD-JUN: Fin (LN)	17 M Cou	FE Q9
15-16	Champ. d'Europe - qual. (LUX)	• Cou	CdL SEN Q3	19 S CH	NL1=1.6	• •	Eli	21 S CH	SEN 2.2 CAD 2.4
16 D T	Sandweiler	• Cou	CdL SEN Q3	20 D T	Rued	• •	NLA=2.2 NLAB-B=2.2	22 D CH	NLA=2.3
18 M Cou	TH ME FE Q2	20 D T	Rued	20 M Cou	TH ME FE Q4	13 M Cou	TH ME FE Q6	• •	Léhting
21 Me	INFO-Session (Coque)	22 M Cou	TH ME FE Q4	22 M Cou	TH ME FE Q4	17 S Cou	CdL SEN ½-FIN (LG)	• •	FE Q10
24 S CH	SEN 1.1 NL2-3=1.1	26 S CH	SEN 1.7 CAD 1.5	• •	NL1=1.7 NL2-3=1.5	• CH	CAD 2.2	24 M Cou	FE Q10
• •	NL1=1.2 NL2-3=1.1	• •	NL1=1.3 NL2-3=1.3	27 D Cou	CdL SEN ½-FIN	18 D T	Mamer	28 S CH	SEN 2.3 CAD 2.5
• Cou	Teens-Cup Kids-Cup 1	23 D CH	NL1=1.4	• •	NL1=1.4	20 M Cou	TH ME FE Q7	• •	NLA=2.4 NLAB-B=2.3
25 D T	Diddeleng	• Cou	CdL SEN Q2	• •	Ethebräck	26 L T	Recken	29 D T	Champ. Régionaleaux (RK BB DL)
27 M Cou	Jeunes Q2	• T	Zéisseng	29 M Cou	TH ME FE Q5	27 M T	Recken (JEU)	31 M Cou	FE Q11
OCTOBRE 2022		25 M Cou	Jeunes Q3	• •	Jeunes Q3	30 V T	Nouspelt (JEU)	VACANCES SCOLAIRES	
01 S CH	SEN 1.2 NL2-3=1.2	29 S T	Nourmer (JEU)	01 S	KONGRESS	Toussaint: 29.10.2022 - 06.11.2022			
• •	COU Teens-Cup Kids-Cup 2	29 S T	Ladies-&Girls-Day 1 DAM 1 (NT)	• •	Lénger (JEU)	Noli: 24.12.2022 - 06.01.2023			
• •		• CH	DAM 1 (NT)	02 D T	Scheffeng	Carnaval: 11.02.2023 - 19.02.2023			
• •		30 D T	Gréiwemaacher	05-09	Champ. d'Europe U21 (BIH - Sarajevo)	Pâques: 01.04.2023 - 16.04.2023			
				10 L T	Wéntger	Pentecôte: 27.05.2023 - 04.06.2023			
				15 S T	Nacher	Été: 15.07.2023 - 14.08.2023			

➔ pour chaque journée d'une compétition de Coupe (Cou) prévue un MARDI (M), le JEUDI suivant ce mardi vaut d'office également comme journée officielle de cette compétition ➔

FÉVRIER 2023		MARS 2023		AVRIL 2023		MAI 2023		JUIN 2023		
04 S Cou	CdL ½-FIN (Coque)	04 S CH	SEN 2.5 CAD 3.1	01 S	KONGRESS	01 L T	Groussbus-Maerzeg	09-11	JM LUX (Coque)	
• •	Teens- & Kids-Cup ½-FIN	• •	NLA=PO1 NLAB-B=2.5	• •	Lénger (JEU)	06 S CH	JEU 1 MIN 1	17 S Crit	POU-BJM: Élim (LT)	
• •	Felten Finale	05 D CH	NL1=PO2	02 D T	Scheffeng	07 D CH	AUDI League Finale 1	18 D Crit	POU-BJM: Fin (BD)	
05 D Cou	Cup Finals Day (Coque)	• T	Bridel	05-09	Champ. d'Europe U21 (BIH - Sarajevo)	• •	À Sichen	21.6.-2.7.	European Games (POL - Krakow)	
12 D T	Kordall	11 S CH	SEN 2.6 CAD 3.2	10 L T	Wéntger	13 S CH	JEU 2 MIN 2	JUILLET 2023		
18 S T	Biekerech	• •	NL1=PO3 NLAB-B=2.6	15 S T	Nacher	14 D CH	AUDI League Finale 2	14-23	Ch. d'Europe Jeunes (POL - Gliwice)	
25 • CH	SEN 2.4	• •	NLAB-B=2.7	22 S CH	SEN 2.8 CAD 3.4	20 S CH	JEU 3 MIN 3	CATEGORIES D'ÂGE		
• •	NLA=2.5 NLAB-B=2.4	• •	NLAB-B=2.7	• •	NLAB-B=2.8	21 D CH	AUDI League Finale 3	Poussins	nés en et après 2013	
26 D T	Ladies-&Girls-Day 2 DAM 2 (HE)	19 D CH	AUDI League ½-Fin 1	23 D CH	AUDI League ½-Fin 2	27 S T	Diddeleng (JEU)	Benjamins	nés en 2005, 2010	
• •		• •	Union	• •	Bartrëng	28 D T	Diddeleng	Minimes	nés en 2007, 2008	
25 S CHNI	Champ. Nationaux Seniors (Coque)	29 S CH	SEN 2.9 CAD 3.5	• •	NLAB-B=2.9	28.5.-3.6.	JPEE (MLT - Valetta)	Cadets	nés en 2003, 2004, 2005, 2006	
26 D		30 D CH	AUDI League ½-Fin 3 (LR)	30 D CH	AUDI League ½-Fin 3	Ce calendrier n'a qu'un caractère indicatif font seules foi les dates publiées dans l'Annuaire ou sur Internet ➔ www.filt.lu ➔			U21	nés en 2001, 2002
F L T T	3. route d'Arion L-8009 STRASSEN Tél.: 48 37 83 E-Mail: fltt@p.tu.lu	T =	Tournoi individuel	30 D CHNI	Champ. Nationaux Seniors (Coque)				Seniors	nés de 1982 à 2000
		CH =	Championnat par équipes						Vétérans	nés avant 1982
		Cou =	Coupe							





LOTERIE
NATIONALE



LILY A GRATTÉ LE SPORT A GAGNÉ

www.loterie.lu
Games for good causes

L'intégralité du revenu de la Loterie Nationale
revient aux missions philanthropiques de l'Œuvre.



ŒUVRE
Nationale de Secours
Grande-Duchesse Charlotte

DONIC BLUESTAR

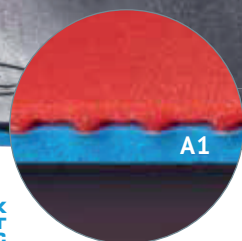


NEW

NEW
DIMENSION



ULTRA-MAX
+ CATAPULT
+ DYNAMIC
+ ROTATION



A1



DONIC'S NEW STAR! **BLUESTAR**

Das Geheimnis des BLUESTAR liegt in seinem Schwamm, der ganz anders beschaffen ist als die Schwämme aller anderen DONIC-Beläge. „Optimized Energy Sponge“ haben die Entwickler die zugrundeliegende Technologie stolz genannt, kurz OPTE. Ein kleinporiger Schwamm, der aufgrund seiner besonderen Beschaffenheit neue Maßstäbe in puncto Elastizität und Dämpfunglevel setzt, und die spürt man beim Spielen sofort.

Das äußerst griffige Obergummi garantiert präzise Angriffsschläge mit viel Rotation und Dynamik.

Fantastische Katapult- und Speedeigenschaften machen den DONIC BLUESTAR A1 zu einem absoluten Spitzenprodukt.

Technologie: OPTE-Schwammtechnologie, extrem katapultstarker, dynamischer und feinporiger 52.5° Schwamm

Charakter: Ultramax Speed- und Spin-Eigenschaften, garantiert präzise Angriffsschläge

Empfehlung: Für ambitionierte, kompromislose Angriffsspieler

DONIC
CREATE SUCCESS

www.donic.de